

Республика Казахстан  
Акмолинская область

## **РАБОЧИЙ (ЭСКИЗНЫЙ) ПРОЕКТ:**

**На монтаж модульного оборудования  
для получения черного свинца**

**Акмолинская область, Зерендинский район,  
Алексеевская п.а., п.Алексеевка 6 км от с.  
Алексеевка.**

**Заказчик: ТОО «Open Minerals Group Processing»**



**ТОО «Elean 2024» лицензия 02806P от 01.08.2024 г.**





## 1. Введение

Текущим Рабочим (Эскизным) проектом предусмотрен монтаж модульного оборудования для получения черного свинца:

1. Модульная шахтная плавильная печь RSK-RQ20 (2 шт).

В комплект модульной печи входят:

• Неэлектрическая печь для восстановления свинца шахтная плавильная тип RSK-RQ20;

• Изложницы;

• Циклон и рукавные фильтры;

• Рукавные фильтры;

• Весы электронные напольные;

2. Сушильный барабан;

3. Брикетировочная машина гидравлическая типа HQFT-5000/2.

Сырьём служит свинцовый кек с содержанием свинца не менее 50%.

Настоящий Эскизный проект осуществлен без проектной (проектно-сметной) документации и не подлежит вневедомственной экспертизе. Объект вводится в действие собственником самостоятельно.

Согласно Закона Республики Казахстан от 16 июля 2001 года № 242 «Об архитектурной, градостроительной и строительной деятельности в Республике Казахстан», Глава 9. Градостроительная и архитектурно-строительная документация, Статья 60. Проектная (проектно-сметная) документация: 2. Без проектной (проектно-сметной) документации по эскизам (эскизным проектам) заказчик (собственник) ... может осуществлять: 5) строительство мобильных комплексов контейнерного, блочного и модульного исполнения.

Также, согласно Приказа Министра национальной экономики Республики Казахстан от 28 февраля 2015 года № 165 «Об утверждении Правил определения общего порядка отнесения зданий и сооружений к технически и (или) технологически сложным объектам», строительство мобильные комплексы контейнерного, блочного и модульного исполнения относятся к объектам III (пониженного) уровня ответственности.

С учетом вышеизложенного, с учетом того факта, что все оборудование является модульным, на данные работы не разрабатывалась проектно-сметная документация. Соответственно, вневедомственная экспертиза на проектно-сметную документацию не требуется.

						Заказчик: ТОО «Open Minerals Group Processing»			
						Монтаж модульного оборудования для получения черного свинца Акмолинская область, Зерендинский район, Алексеевская п.а., п. Алексеевка 6 км от с. Алексеевка.			
Изм.	Кол. уч.	Лист	№ док	Подп	Дата		Стадия	Лист	Листов
						Директор	Желеховский А.М.	РП	3 37
						Общие данные		ТОО «Elean 2024»	

**РАБОЧИЙ (ЭСКИЗНЫЙ) ПРОЕКТ:**

*На монтаж модульного оборудования для получения черного свинца*

Монтаж двух печей планируется производить путем установки печи с одной трубой на готовое бетонное основание в имеющемся здании, механическое фланцевое болтовое подсоединение печей к трубе.

Монтаж сушильного барабана и машины для брикетирования планируется устанавливать так же, путем механическим болтовым присоединением к бетонному основанию, за счет высокой массы оборудования.

До установки настоящих Модульных печей и другого оборудования предприятие из свинцовосодержащей пыли получало полуфабрикат – свинцовый кек, который впоследствии поставлялся на другие фабрики для восстановления свинца.

После установки данного оборудования восстановленный свинец предприятие получает самостоятельно.

Экономия эмиссий происходит за счет замкнутого цикла производства восстановления свинца. Пыль, уловленная рукавными фильтрами, направляется обратно в производство в качестве исходного сырья.

Монтаж модульного оборудования планируется производить путем сборки из готовых модулей оборудования путем механического соединения и сварных работ.

Физические границы Проекта определены границами существующих зданий, в которых устанавливается новая модульная линия.

Существующий производственный комплекс состоит из:

- здания цеха по получению восстановленного свинца кадастровым номером 01-160-055-060,

- линии электропередач ВЛ-10кВ общей протяженностью 12 км, расположенную на земельном участке площадью 0,1 га, с кадастровым номером 01- 160-026-131;

- земельный участок кадастровым номером 01-160-055-060.

Входное сырье – свинцовый кек.

Выходное (вторичное) сырье:

- Восстановленный свинец.

Проект выполнен в одну стадию «Рабочий проект».

Потребителями готовой продукции являются металлургические предприятия по производству цветных металлов и сплавов.

						Заказчик: ТОО «Open Minerals Group Processing»			
						Монтаж модульного оборудования для получения черного свинца Акмолинская область, Зерендинский район, Алексеевская п.а., п.Алексеевка 6 км от с. Алексеевка.			
Изм.	Кол. уч.	Лист	№ док	Подп	Дата		Стадия	Лист	Листов
Директор		Желеховский А.М.					РП	4	37
						Общие данные		ТОО «Elean 2024»	

## Габаритные размеры:

Мощность, производительность и т.д	Ед. измерения	Фактически
Производственное здание		
Общая площадь	кв.м	798
Объем	куб.м	8778

Особенности конструкционного назначения: данное модульное оборудование для восстановления свинца относится к перемещаемым установкам и может быть установлена в любом месте при наличии производственного здания, имеющего необходимую инфраструктуру.

						Заказчик: ТОО «Open Minerals Group Processing»
						Монтаж модульного оборудования для получения черного свинца Акмолинская область, Зерендинский район, Алексеевская п.а., п. Алексеевка 6 км от с. Алексеевка.
Изм.	Кол. уч.	Лист	№ док	Подп	Дата	
Директор		Желеховский А.М.				Стадия РП
						Лист 5
						Листов 37
						Общие данные ТОО «Elean 2024»

## **2. Общие сведения**

1. Наименование предприятия: Товарищество с ограниченной ответственностью «Open Minerals Group Processing».

2. Юридический адрес: 021220, Республика Казахстан, Акмолинская область, Зерендинский район, село Оркен, улица Набережная, здание 83.

3. Телефон: +7 701 222 8374

4. БИН: 240740020414 ИИК: KZ258562203139685927 (KZT)

БИК: KСJBKZKX АО «Банк ЦентрКредит»

5. Вид экономической деятельности:

ОКЭД 07.29.0 Обогащение медной руды и свинцово-цинковой руды.

ОКЭД 24.43.0 Производство свинца, цинка и олова из отходов

ОКЭД 24.44.0 Производство меди из отходов

6. Форма собственности: частная. ТОО «Open Minerals Group Processing» предоставляет услуги по получению обогащенного вторичного сырья из необогащенного вторичного сырья (отходов цветного металлургического производства).

7. Электронный адрес: openminerals@gmail.com

8. Проект выполнен на участке, находящемся: Акмолинская область, Зерендинский район, Алексеевская п.а., п.Алексеевка 6 км от с. Алексеевка.

Ограничения в использовании участка отсутствуют.

9. Согласно Закона Республики Казахстан от 16 июля 2001 года № 242 «Об архитектурной, градостроительной и строительной деятельности в Республике Казахстан», Глава 9. Градостроительная и архитектурно-строительная документация, Статья 60. Проектная (проектно-сметная) документация: 2. Без проектной (проектно-сметной) документации по эскизам (эскизным проектам) заказчик (собственник) ... может осуществлять: 5) строительство мобильных комплексов контейнерного, блочного и модульного исполнения ...

Также, согласно Приказа Министра национальной экономики Республики Казахстан от 28 февраля 2015 года № 165 «Об утверждении Правил определения общего порядка отнесения зданий и сооружений к технически и (или) технологически сложным объектам», строительство мобильные комплексы контейнерного, блочного и модульного исполнения относятся к объектам III (пониженного) уровня ответственности.

С учетом вышеизложенного, с учетом того факта, что монтаж Модульной Неэлектрической печи для восстановления свинца осуществляется применением

						Заказчик: ТОО «Open Minerals Group Processing»			
						Монтаж модульного оборудования для получения черного свинца Акмолинская область, Зерендинский район, Алексеевская п.а., п.Алексеевка 6 км от с. Алексеевка.			
Изм.	Кол. уч.	Лист	№ док	Подп	Дата		Стадия	Лист	Листов
Директор		Желеховский А.М.					РП	6	37
						Общие данные	ТОО «Elean 2024»		

**РАБОЧИЙ (ЭСКИЗНЫЙ) ПРОЕКТ:**

*На монтаж модульного оборудования для получения черного свинца*  
модульной конструкции, на данные работы не разрабатывалась проектно-сметная документация. Соответственно, вневедомственная экспертиза на проектно-сметную документацию не требуется.

						Заказчик: ТОО «Open Minerals Group Processing»			
						Монтаж модульного оборудования для получения черного свинца Акмолинская область, Зерендинский район, Алексеевская п.а., п. Алексеевка 6 км от с. Алексеевка.			
Изм.	Кол. уч.	Лист	№ док	Подп	Дата		Стадия	Лист	Листов
						Директор	Желеховский А.М.	РП	7 / 37
						Общие данные		ТОО «Elean 2024»	

### 3. Градостроительные и природные условия

На территории располагается:

- здания цеха по получению восстановленного свинца площадью 798 кв.м. с кадастровым номером 01-160-055-060,
- линии электропередач ВЛ-10кВ общей протяженностью 12 км, расположенную на земельном участке площадью 0,1 га, с кадастровым номером 01-160-026-131;
- земельный участок кадастровым номером 01-160-055-060.

Персонал находится в производственном здании.

**Рельеф.** Рельеф территории равнинный. Почвы чернозёмные, встречаются солонцовые участки. Район расположен в переходной зоне от мелкосопочника к денудационно-аккумулятивной равнине и характеризуется слабой расчлененностью рельефа.

**Растительность.** Месторасположение предприятия находится в пределах лесостепной и степной зон. В лесостепи выделяют южную лесостепь и колочную лесостепь. Южная лесостепь занимает север области и представлена сочетанием берёзовых и осиново-берёзовых лесов на серых лесных почвах и солодах с разнотравно-злаковыми луговыми степями на выщелоченных чернозёмах и лугово-чернозёмных почвах, встречаются осоковые болота, иногда с ивовыми зарослями. Колочная лесостепь занимает большую часть района месторасположения предприятия. Осиново-берёзовые колки образуют разрежённые лесные массивы на солодах. Преобладают разнотравно-ковыльные степи на обыкновенных чернозёмах, в основном распаханые. Лесопокрытая площадь составляет около 8 % территории, леса преимущественно берёзовые.

**Климат.** По физико-географическим характеристикам район изысканий расположен в климатическом подрайоне 1В, который характеризуется резко-континентальным климатом.

Зима (ноябрь ÷ март) холодная, малоснежная, с преобладанием пасмурной погоды (до 12 ясных дней в месяц) и устойчивыми морозами (сильные морозы обычно сопровождаются туманами до 2-4 дней в месяц). Температуры воздуха: днем до -17°, ночью до -23° (минимальная до -44°). Снежный покров образуется в середине ноября, его толщина к концу сезона обычно не превышает 20÷25 см. Зимой часты метели (до 7-8 раз в месяц), вызывающие снежные заносы на дорогах. Промерзание грунта обычно не превышает нормативное, но в отдельные особо морозные годы наблюдается проникновение нулевой температуры в грунт на отдельных участках до глубины 2.50 – 3.00 м.

						Заказчик: ТОО «Open Minerals Group Processing»		
						Монтаж модульного оборудования для получения черного свинца Акмолинская область, Зерендинский район, Алексеевская п.а., п.Алексеевка 6 км от с. Алексеевка.		
Изм.	Кол. уч.	Лист	Лёдок	Подп	Дата	Стадия	Лист	Листов
Директор		Желеховский А.М.				РП	8	37
						Общие данные		
						ТОО «Elean 2024»		

**РАБОЧИЙ (ЭСКИЗНЫЙ) ПРОЕКТ:**

*На монтаж модульного оборудования для получения черного свинца*

Весна (апрель-май) в первой половине сезона прохладная, во второй - теплая. Температура воздуха: днем до 5° (в апреле), до 16° (в мае); по ночам до конца мая – начала июня бывают заморозки до -4°. Снежный покров сходит в конце апреля.

Лето (июль-август) теплое, преимущественно с ясной погодой. Температура воздуха: днем до 23° (макс.40°), ночью до 13 °. Дожди преимущественно ливневые, короткие (4-6 раз в месяц бывают грозы). Наибольшее количество осадков (51 мм) выпадает в июле.

Осень (сентябрь-октябрь) прохладная. Преобладает пасмурная погода с морозящими дождями. С середины сентября по ночам начинаются заморозки, в конце октября начинаются снегопады.

Климатический район IV. Продолжительность отопительного периода – 218 суток в году.

Средние многолетние температуры самого холодного месяца (января) около -18.5°С на севере, около -17.6°С на юге, достигая в самые холодные дни -45°С. В июле температура в среднем около +19.0°С на севере и +19.5°С на юге, до +41°С в самые жаркие дни.

Продолжительность солнечного сияния варьирует от 2000 до 2150 часов. Рациональный баланс около 25-30 ккал/см<sup>2</sup> в год, с ноября по март отрицателен. В теплый период года вероятность солнечного сияния возрастает до 60-70%.

Продолжительность солнечного сияния варьирует от 2000 до 2150 часов. Рациональный баланс около 25-30 ккал/см<sup>2</sup> в год, с ноября по март отрицателен. В теплый период года вероятность солнечного сияния возрастает до 60-70%.

Для данного района весьма характерна частая смена воздушных масс, вызывающая неустойчивость погоды. Вторжения континентального арктического воздуха с севера в зимнее время обуславливают резкие понижения температур, а в переходные сезоны при этом отмечаются весенние и осенние заморозки. Именно циркуляция атмосферы является причиной резких колебаний температур и осадков также от года к году.

В зимнее время преобладают антициклональные типы погод с господством ясного неба и устойчивыми отрицательными температурами. Ветры имеют отчетливо выраженную юго-западную направленность со средними скоростями 5.5 м/с. В это время отмечается большое число пасмурных дней и дней с туманом (60-70%).

Среднегодовое количество атмосферных осадков варьирует от 295 мм до 440 мм. В теплую половину года (апрель-октябрь) выпадает до 80-85% годовой нормы с максимумом в июле (45-75 мм). Выпадение осадков сопровождаются грозами со шквалами, ливнями, градом.

						Заказчик: ТОО «Open Minerals Group Processing»			
						Монтаж модульного оборудования для получения черного свинца Акмолинская область, Зерендинский район, Алексеевская п.а., п.Алексеевка 6 км от с. Алексеевка.			
Изм.	Кол. уч.	Лист	Лёдок	Подп	Дата		Стадия	Лист	Листов
Директор		Желеховский А.М.					РП	9	37
						Общие данные		ТОО «Elean 2024»	

Грозовая активность наиболее ярко проявляется в летние месяцы с максимумом в июле (6-9 дней). Средняя продолжительность гроз 2.4 часа. Град наблюдается в теплое время года, выпадает сравнительно редко, иногда полосами шириной в несколько километров. Среднее число дней с градом 1-2, в отдельные годы 4-9. Повышенное туманообразование наблюдается в марте-апреле и декабре.

При среднегодовой сумме осадков 310 мм в год в виде снега выпадает около 100 мм, однако, снеготзапасы составляют 23-40 см. Снежный покров устойчив, лежит около 5 месяцев, с ноября по март.

Нормативная снеговая нагрузка - 0.7 МПа. Нормативная глубина промерзания грунта – 1.94 м. Максимальная глубина промерзания грунтов - 2.10 м.

Режим ветров носит материковый характер. Преобладающими являются ветры юго- западного направления (около трети всех направлений ветра в течение года). Скоростной напор ветра - 0.3 МПа. Скорость ветра на уровне флюгера – 5.7 м/с [30], Наибольшая скорость наблюдается в зимний период (до 6,4 м/с), наименьшая осенью (до 4,7 м/с).

Наибольшая повторяемость направления ветра: в январе - юго-западное, в июле - северо-западное (таблица 1).

Таблица 1 Повторяемость ветра по направлениям

Наименование	Направление ветра								Штиль
	С	СВ	В	ЮВ	Ю	ЮЗ	З	СЗ	
1	2	3	4	5	6	7	8	9	10
годовая повторяемость	9	8	9	9	8	32	14	11	5
январь	4	6	15	12	8	44	8	3	4
июль	17	16	11	8	6	13	12	17	6

Производственная площадка находится по адресу: Акмолинская область, Зерендинский район, Алексеевская п.а., п.Алексеевка 6 км от с. Алексеевка.

Ближайшая жилая зона находится на расстоянии более 3700 метров от территории предприятия в восточном направлении.

Категория земель: Земли промышленности, транспорта, связи, для нужд космической деятельности, обороны, национальной безопасности, зоны ядерной безопасности и иного несельскохозяйственного назначения.

Целевое назначение земельного участка: Для строительства и обслуживания обогатительной фабрики.

Ограничения в использовании и обременения земельного участка: нет

Делимость земельного участка: делимый.

						Заказчик: ТОО «Open Minerals Group Processing»			
						Монтаж модульного оборудования для получения черного свинца Акмолинская область, Зерендинский район, Алексеевская п.а., п.Алексеевка 6 км от с. Алексеевка.			
Изм.	Кол. уч.	Лист	№ док	Подп	Дата		Стация	Лист	Листов
Директор		Желеховский А.М.					РП	10	37
						Общие данные			ТОО «Elean 2024»

**4. Решение Генерального плана**

На производственном участке расположены:

- производственное здание по получению восстановленного свинца площадью 798 кв.м.,

- линия электропередач ВЛ-10кВ с понижающими трансформаторами.

Въезд на территорию осуществляется с восточной стороны от трассы Петропавловск - Кокшетау.

Объект размещается на земельном участке с кадастровым номером 01-160-055-052. Целевое назначение земельного участка – для строительства и обслуживания обогатительной фабрики.

Координаты участка:

С.Ш. 53°31'59" В.Д. 69°26'36"

С.Ш. 53°32'03" В.Д. 69°26'25"

С.Ш. 53°32'07" В.Д. 69°26'57"

С.Ш. 53°32'03" В.Д. 69°26'36"

						Заказчик: ТОО «Open Minerals Group Processing»		
						Монтаж модульного оборудования для получения черного свинца Акмолинская область, Зерендинский район, Алексеевская п.а., п. Алексеевка 6 км от с. Алексеевка.		
Изм.	Кол. уч.	Лист	№ док	Подп	Дата	Стадия	Лист	Листов
						РП	11	37
Директор Желеховский А.М.								
Общие данные							ТОО «Elean 2024»	

## 5. Техничко-экономические показатели

1. Площадь застройки общая: 798 кв. м.
2. Объем зданий: 8778 куб.м.
3. Дымовая труба печей высотой 20 метров и диаметром 1 метр.
4. Дымовая труба сушильного высотой барабана 20 м, диаметр 500 мм.
5. Марка печи плавильной: шахтная плавильная печь тип RSK-RQ20 (2 шт).
6. Максимальная производительность печей: 35 тонн/сутки.
7. Золоулавливающие установки (циклон и рукавные фильтры).
8. Сушильный барабан
9. Брикетировочная машина гидравлическая типа HQFT-5000/2.
10. Сырье, предназначенное для переработки, привозное, свинец-содержащая пыль - это отходы свинцовых, медных и цинковых заводов.

После внедрения нового технологического процесса предприятие планирует получать из свинцово-содержащего промежуточного продукта производства (сырья) весом 50 000 тонн следующие готовые продукты: Свинцовый кек – 27000 тонн в год, Цементационная медь – 3500 тонн в год, Цинковый кек – 7500 тонн в год, Восстановленный черновой свинец – 13 000 тонн в год.

11. Общий строительный объем:

### Последовательность работ:

1. Разметка мест установки оборудования согласно технологическому процессу.
2. Установка оборудования на размеченные места.
3. Монтаж оборудования.
4. Обвязка оборудования.
5. Монтаж золоулавливающих установок.
6. Монтаж дымоотводящей системы.
7. Монтаж электрооборудования.
8. Монтаж группы безопасности.

Основные соединения модулей производятся болтовыми соединениями с применением высокопрочных болтов с соответствующими гайками и шайбами.

С учетом высокой массы конструкции (более 10 тн) соединение модулей с бетонным полом производственного здания не предусмотрено.

Для присоединения неосновных систем модулей, в случаях несовпадения посадочных размеров, а также системы вентиляции и удаления газов, используются работы по резке и сварке металлических конструкций.

Планируемое время на установку и присоединение модулей составляет 15 рабочих дней.

						Заказчик: ТОО «Open Minerals Group Processing»			
						Монтаж модульного оборудования для получения черного свинца Акмолинская область, Зерендинский район, Алексеевская п.а., п.Алексеевка 6 км от с. Алексеевка.			
Изм.	Кол. уч.	Лист	№ док	Подп	Дата		Стадия	Лист	Листов
							РП	12	37
Директор		Желеховский А.М.							
						Общие данные	ТОО «Elean 2024»		

Планируемое количество персонала: 10 человек.

## 12. Применяемые инструменты:

Станок отрезной УШМ (Болгарка с отрезным диском).

Электросварка дуговая. Электроды МР 3.

Рулетка.

Уровень.

Шуруповерт.

Лебедка электрическая.

Согласно ВСН 452-84 «Производственные нормы расхода материалов в строительстве. Сварка трубопроводов из легированных сталей, автоматическая сварка под флюсом листовых конструкций, сварка стержней арматуры и закладных деталей, газовая резка» параграф «Соединения С8 горизонтальных стыков трубопроводов со скосом одной кромки» расход электродов марки МР3, при толщине стенки до 5 мм и длине сварочного шва 1 м, а также с учетом веса электрода МР3=26,1 гр, составляет 1,54 кг.

Итоговый вес электродов при планируемой длине сварочного шва 10 метров, составляет  $20 \cdot 1,54 = 30,8$  кг. Время работы составляет 20 часов.

Планируемое время работы углошлифовальной машинки УШМ составляет 10 часов за 15 дней.

Вещества, выбрасываемые в атмосферный воздух по классам опасности, на период строительства:

Вещества 2 класса:

Марганец и его соединения - 0,00002664 т/год;

Фтористые газообразные соединения – 0,00000616 т/год;

Вещества 3 класса:

Железо (II, III) оксиды – 0,00015046 т/год;

Взвешенные вещества - 0,0000072 т/год

13. Общая продолжительность установки оборудования с обвязкой: 5 (пять) рабочих дней.

## 14. Комплект поставки модульного оборудования:

№ пп	Наименование	Комплектность, ед
1	Сушильный барабан	1 шт
2	Циклоны типа ЦН-11х8СП	1 модуль (8 шт)
3	Брикетировочная машина гидравлическая типа HQFT-5000/2.	1 шт

						Заказчик: ТОО «Open Minerals Group Processing»			
						Монтаж модульного оборудования для получения черного свинца Акмолинская область, Зерендинский район, Алексеевская п.а., п. Алексеевка 6 км от с. Алексеевка.			
Изм.	Кол. уч.	Лист	№ док	Подп	Дата		Стадия	Лист	Листов
							РП	13	37
Директор Желеховский А.М.									
Общие данные							ТОО «Elean 2024»		

*РАБОЧИЙ (ЭСКИЗНЫЙ) ПРОЕКТ:  
На монтаж модульного оборудования для получения черного свинца*

4	Шахтная печь RSK-RQ20	2 шт
5	Циклон АП-40 и рукавные фильтры (материал «Бельтинг»)	1 шт и 1 модуль (660 шт)
6	Изложницы для свинца стальные, №6	20 шт
7	Весы электронные напольные	1 шт

						Заказчик: ТОО «Open Minerals Group Processing»			
						Монтаж модульного оборудования для получения черного свинца Акмолинская область, Зерендинский район, Алексеевская п.а., п. Алексеевка 6 км от с. Алексеевка.			
Изм.	Кол. уч.	Лист	№ док	Подп	Дата		Стадия	Лист	Листов
							РП	14	37
Директор Желеховский А.М.									
Общие данные							ТОО «Elean 2024»		

## 6. Архитектурно-строительные и конструктивные решения

На производственной территории для установки модульной печи находятся:

Строение	Размер	Фундамент	Стены	Крыша	Тип
Производственное здание	798 кв. м.	Бетон	Бетон, кирпич	профильный металл	Нежилое

Год постройки – 2022 год.

На момент установки модульного оборудования здание пустое.

						Заказчик: ТОО «Open Minerals Group Processing»			
						Монтаж модульного оборудования для получения черного свинца Акмолинская область, Зерендинский район, Алексеевская п.а., п. Алексеевка 6 км от с. Алексеевка.			
Изм.	Кол. уч.	Лист	№ док	Подп	Дата		Стадия	Лист	Листов
						Директор	Желеховский А.М.	РП	15 / 37
						Общие данные		ТОО «Elean 2024»	

## **7. Отопление - вентиляция**

Центральное отопление отсутствует.

В зимний период для отопления производственного здания используется тепло котельной, оснащенной котлоагрегатом марки ПТ-400. Дополнительное отопление отсутствует.

Вентиляция производственных помещений осуществляется посредством системы вентиляции через дымовую трубу.

Производительность вытяжной вентиляции 15000 куб.м./час.

						Заказчик: ТОО «Open Minerals Group Processing»			
						Монтаж модульного оборудования для получения черного свинца Акмолинская область, Зерендинский район, Алексеевская п.а., п. Алексеевка 6 км от с. Алексеевка.			
Изм.	Кол. уч.	Лист	№ док	Подп	Дата		Стадия	Лист	Листов
Директор		Желеховский А.М.					РП	16	37
						Общие данные	ТОО «Elean 2024»		

## 8. Электрооборудование

Электроснабжение предприятия производится от электросетей ТОО "Кокшетау Энерго" по воздушной линии и далее от существующих мощностей ТОО «Open Minerals Group Processing».

Список трансформаторов:

- ТМГ 630/10/0,4, Заводской номер 1602УГ029;
- ТМГ 1600/10/0,4, Заводской номер 1403АКО34;

Расчетная нагрузка 2000 кВт\*ч в том числе: оборудование – 1600 кВт\*ч, освещение 400 кВт\*ч.

Линия подключается к трёхфазной сети переменного тока напряжения 380 В +10%, -15% и частотой 50 ±1 Гц.

Подключение щитов ЩРО-8505 выполняется от существующей линии 0,4 кВ, кабелем ВВГ.

						Заказчик: ТОО «Open Minerals Group Processing»				
						Монтаж модульного оборудования для получения черного свинца Акмолинская область, Зерендинский район, Алексеевская п.а., п. Алексеевка 6 км от с. Алексеевка.				
Изм.	Кол. уч.	Лист	№ док	Подп	Дата	Директор	Желеховский А.М.	Стадия	Лист	Листов
								РП	17	37
						Общие данные		ТОО «Elean 2024»		

## 9. Противопожарные мероприятия

Проект выполнен в соответствии с требованиями СП РК 2.02-101-2014 «Пожарная безопасность зданий и сооружений» (с изменениями по состоянию на 27.11.2019 г.) и СН РК 2.02-01-2019 «Пожарная безопасность зданий и сооружений».

Здание относится к I степени огнестойкости.

Проезд пожарных машин осуществляется со стороны дороги.

Монтажная площадка оборудуется комплектом первичных средств пожаротушения – песок, лопаты, багры, огнетушители.

В целях соблюдения противопожарной безопасности должностные лица (мастер, прораб) обязаны:

- Произвести инструктаж всех участвующих в строительстве лиц с регистрацией в специальном журнале;
- Знать и точно выполнять противопожарные мероприятия, предусмотренные проектом;
- Знать и точно выполнять правила пожарной безопасности, осуществлять контроль над соблюдением их всеми работающими на строительстве;
- Обеспечить наличие, исправное содержание и готовность к применению средств пожаротушения;
- Обеспечить отключение после окончания рабочей смены всей системы электроснабжения строительной площадки, кроме дежурного освещения, освещения мест проходов, проездов территории строительной площадки;
- Регулярно не реже одного раза в смену проверить противопожарное состояние;
- Обязательно знать пожарную опасность применяемых в строительстве материалов и конструкций;
- Установить перечень профессий, работники которых должны проходить обучение программе пожарно-технического минимума;
- Установить приказом или распоряжением должностных лиц, отвечающих за противопожарное производство строительно-монтажных работ, с организацией добровольных пожарных дружин.

Во всех пожароопасных помещениях должны быть вывешены инструкции, предупредительные надписи и плакаты о мерах пожарной безопасности, учитывающие особенности этих помещений, средств мер тушения и эвакуации людей.

						Заказчик: ТОО «Open Minerals Group Processing»			
						Монтаж модульного оборудования для получения черного свинца Акмолинская область, Зерендинский район, Алексеевская п.а., п. Алексеевка 6 км от с. Алексеевка.			
Изм.	Кол. уч.	Лист	№ док	Подп	Дата		Стация	Лист	Листов
						Директор	Желеховский А.М.	РП	18 37
						Общие данные		ТОО «Elean 2024»	

*РАБОЧИЙ (ЭСКИЗНЫЙ) ПРОЕКТ:*

*На монтаж модульного оборудования для получения черного свинца*

Курить на территории строительной площадки разрешается только в специально отведенных местах с надписью: «место для курения».

						Заказчик: ТОО «Open Minerals Group Processing»			
						Монтаж модульного оборудования для получения черного свинца Акмолинская область, Зерендинский район, Алексеевская п.а., п. Алексеевка 6 км от с. Алексеевка.			
Изм.	Кол. уч.	Лист	№ док	Подп	Дата		Стадия	Лист	Листов
						Директор	Желеховский А.М.	РП	19 / 37
						Общие данные		ТОО «Elean 2024»	

## **10. Санитарные мероприятия**

Режим работы фабрики 330 дней, круглосуточный двухсменный режим. Персонал, эксплуатирующий оснастку, приспособления и ручные машины, до начала работ обучается безопасным методам и приемам работ, согласно требованиям инструкций завода изготовителя и санитарных правил.

Рабочие места при выполнении строительных работ должны соответствовать санитарно-гигиеническим требованиям.

Концентрации вредных веществ в воздухе рабочей зоны, а также уровни шума и вибрации на рабочих местах не должны превышать установленных санитарных норм и гигиенических нормативов.

Параметры микроклимата должны соответствовать санитарным правилам и нормам по гигиеническим требованиям к микроклимату производственных помещений.

Оборудование, создающее шум при работе, следует эксплуатировать таким образом, чтобы уровни звука на рабочих местах, на участках и на территории монтажной площадки не превышали допустимых величин, указанных в санитарных нормах.

Выдаваемые работникам средства индивидуальной защиты должны соответствовать их полу, росту и размерам, характеру и условиям выполняемой работы и обеспечивать в течение заданного времени снижение воздействия вредных и опасных факторов производства на организм человека до допустимых величин, определяемых нормативными документами.

Работники своевременно ставят в известность работодателя о необходимости химчистки, стирки, сушки, ремонта специальной одежды, специальной обуви и других средств индивидуальной защиты.

Работодатель организует надлежащий уход за средствами индивидуальной защиты и их хранение, своевременно осуществляет химчистку, стирку, ремонт специальной одежды, специальной обуви и других средств индивидуальной защиты.

На строительной площадке устраиваются гардеробные для переодевания, хранения спецодежды, с сушилками для специальной одежды и обуви.

Для стирки спецодежды предусматривается использование ближайших городских прачечных г. Кокшетау при условии устройства в них специальных отделений (технологических линий) для обработки спецодежды.

						Заказчик: ТОО «Open Minerals Group Processing»			
						Монтаж модульного оборудования для получения черного свинца Акмолинская область, Зерендинский район, Алексеевская п.а., п.Алексеевка 6 км от с. Алексеевка.			
Изм.	Кол. уч.	Лист	№ док	Подп	Дата		Стадия	Лист	Листов
						Директор	Желеховский А.М.	РП	20 / 37
						Общие данные		ТОО «Elean 2024»	

*РАБОЧИЙ (ЭСКИЗНЫЙ) ПРОЕКТ:*

*На монтаж модульного оборудования для получения черного свинца*

В бытовых помещениях оборудуются аптечки первой помощи. На участках, где используются токсические вещества, оборудуются профилактические пункты (пункты само- и взаимопомощи). Подходы к ним должны быть освещены, легкодоступны, не загромождены строительными материалами, оборудованием и коммуникациями.

						Заказчик: ТОО «Open Minerals Group Processing»			
						Монтаж модульного оборудования для получения черного свинца Акмолинская область, Зерендинский район, Алексеевская п.а., п. Алексеевка 6 км от с. Алексеевка.			
Изм.	Кол. уч.	Лист	№ док	Подп	Дата		Стадия	Лист	Листов
						Директор	Желеховский А.М.	РП	21 / 37
						Общие данные		ТОО «Elean 2024»	

## 11. Водоснабжение и водоотведение

Доставка и хранение питьевой воды на объекте осуществляется в соответствии пп.13 — 18 СП «Санитарно-эпидемиологические требования к условиям труда и бытового обслуживания при строительстве, реконструкции, ремонте и вводе, эксплуатации объектов строительства».

Среднее количество питьевой воды, потребное для одного рабочего, определяется 3,0 - 3,5 л летом. Температура воды для питьевых целей должна быть не ниже 8°C и не выше 20°C.

Питьевой режим работающих обеспечивается путем доставки воды питьевого качества в 19-ти литровых бутылках и обеспечением питьевой водой непосредственно на рабочем месте.

Питьевые установки располагаются в помещениях для приема пищи.

Проектом предусматривается комната приема пищи из расчета 1 кв.м. на каждого рабочего. Комната приема пищи оборудуется умывальником, стационарным кипятильником. Прием пищи производится из одноразовой посуды, без осуществления помывочного процесса, с удалением использованной посуды в контейнер для бытового мусора. Привоз пищи на объект осуществляется в одноразовых ланч-боксах для перевозки пищи, с дальнейшей утилизацией в контейнер для бытового мусора.

Водоотведение на производственной площадке и на предприятии в целом происходит в 4 септика, с последующей откачкой ассенизационным транспортом и вывозом в канализационные сети г. Кокшетау.

Расчет водопотребления и водоотведения на хозяйственно-бытовые и питьевые нужды проводился согласно СП РК 4.01-101-2012 «Внутренний водопровод и канализация зданий и сооружений». Потребление питьевой воды на питьевые и хозяйственно-бытовые нужды промплощадки – (из расчета нормы 25 литров в сутки на человека).

Потребление питьевой воды на питьевые нужды промплощадки – 0,25 м<sup>3</sup>/сут, 3,75 м<sup>3</sup>/год (из расчета нормы 25 литров в сутки на человека, численности работников предприятия, участвующих в монтаже = 10 человек и 15 рабочих дня). Вода питьевая – бутилированная.

						Заказчик: ТОО «Open Minerals Group Processing»			
						Монтаж модульного оборудования для получения черного свинца Акмолинская область, Зерендинский район, Алексеевская п.а., п.Алексеевка 6 км от с. Алексеевка.			
Изм.	Кол. уч.	Лист	№ док	Подп	Дата		Стадия	Лист	Листов
						Директор	Желеховский А.М.	РП	22 / 37
						Общие данные		ТОО «Elean 2024»	

## 12. Техника безопасности

Обслуживающий персонал при эксплуатации должен использовать средства индивидуальной защиты по ГОСТ 12.4.045, ГОСТ 12.4.13 7, ГОСТ 12.4.010, а именно лепесток, предохраняющий попадание пыли в дыхательные пути, рукавицы специальные, костюмы мужские для защиты от повышенных температур по ГОСТ 12.4.045-87.

После подачи напряжения на линию все работы выполняют после оформления допуска. При этом соблюдают правила техники безопасности при работе под напряжением.

При производстве строительно-монтажных работ строго соблюдать требования безопасности труда в соответствии с СН РК 1.03-14-2011 «Охрана труда и техника безопасности в строительстве».

Состав и содержание решений по безопасности труда определен в соответствии с требованиями СН РК 1.03-14-2011. Основными опасными производственными факторами при производстве работ являются:

- Работа грузовых машин и механизмов;
- Работа с электроинструментом и вблизи электрических сетей;
- Работы по транспортированию и складированию модулей;
- Опасность возникновения пожара;
- Вредные санитарно-гигиенические факторы (недостаточная освещенность, высокая и низкая температура, загазованность воздуха и прочие факторы).

Перед началом выполнения работ подготовительного периода необходимо оформить акт-допуск в соответствии со СН РК 1.03-14-2011.

Приказами по организации должны быть назначены лица, ответственные за обеспечение охраны труда в пределах порученных им участков работ.

В организации и на строительной площадке должно быть организовано проведение проверок, контроля и оценки состояния охраны и условий безопасности труда на различных уровнях и по формам в соответствии с п. 5.9 СН РК 1.03-14-2011.

Окончание подготовительных работ на строительной площадке должно быть принято по акту о выполнении мероприятий по безопасности труда, оформленного согласно приложению к СН РК 1.03-14-2011.

Во время производства работ на строительной площадке исключается присутствие посторонних лиц. Строительная площадка оборудуется необходимыми знаками безопасности и наглядной агитацией.

						Заказчик: ТОО «Open Minerals Group Processing»			
						Монтаж модульного оборудования для получения черного свинца Акмолинская область, Зерендинский район, Алексеевская п.а., п.Алексеевка 6 км от с. Алексеевка.			
Изм.	Кол. уч.	Лист	№ док	Подп	Дата		Стация	Лист	Листов
							РП	23	37
Директор		Желеховский А.М.							
						Общие данные	ТОО «Elean 2024»		

*РАБОЧИЙ (ЭСКИЗНЫЙ) ПРОЕКТ:  
На монтаж модульного оборудования для получения черного свинца*

У входа в здание, на расстоянии не далее 2-х метров, должны находиться огнетушители. В зимний период времени возможно использование песка.

В случае возгорания электрооборудования необходимо использовать углекислотные огнетушители.

Все металлические части конструкции должны иметь заземление.

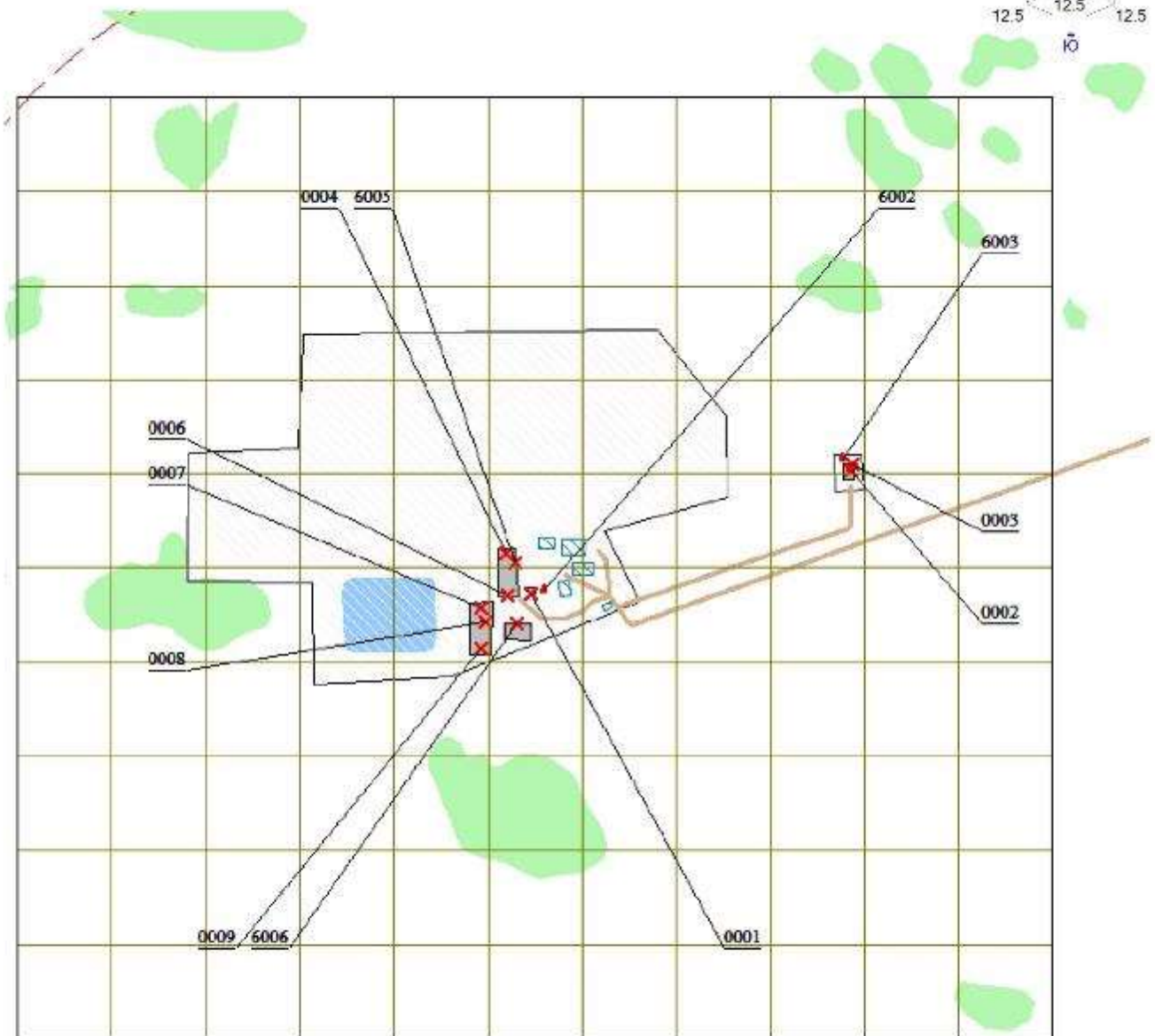
Корпуса пусковых устройств должны быть в исправном состоянии и иметь изоляцию.

Профилактический осмотр и ремонт оборудования должен проводиться не реже одного раза в месяц.

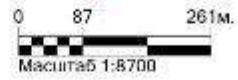
						Заказчик: ТОО «Open Minerals Group Processing»			
						Монтаж модульного оборудования для получения черного свинца Акмолинская область, Зерендинский район, Алексеевская п.а., п. Алексеевка 6 км от с. Алексеевка.			
Изм.	Кол. уч.	Лист	№ док	Подп	Дата		Стадия РП	Лист 24	Листов 37
Директор		Желеховский А.М.							
						Общие данные	ТОО «Elean 2024»		

## 13. Ситуационная карта-схема

Город : 006 с. Алексеевка  
 Объект : 0002 ТОО "Open Minerals Group Processing" Вар.№ 1  
 ПК ЭРА v3.0



- Условные обозначения:
- Лесополосы, шумозащитные леса
  - Водохранилища, моря
  - Территория предприятия
  - Производственные здания
  - Грунтовые дороги
  - Здания и сооружения
  - Санитарно-защитные зоны, группа N 01
  - ✗ Источники загрязнения
  - Расч. прямоугольник N 02



					Заказчик: ТОО «Open Minerals Group Processing»			
					Монтаж модульного оборудования для получения черного свинца Акмолинская область, Зерендинский район, Алексеевская п.а., п. Алексеевка 6 км от с. Алексеевка.			
Изм.	Кол. уч.	Лист	№ док	Подп	Дата	Стадия	Лист	Листов
						РП	25	37
Директор Желеховский А.М.								
Общие данные						ТОО «Elean 2024»		

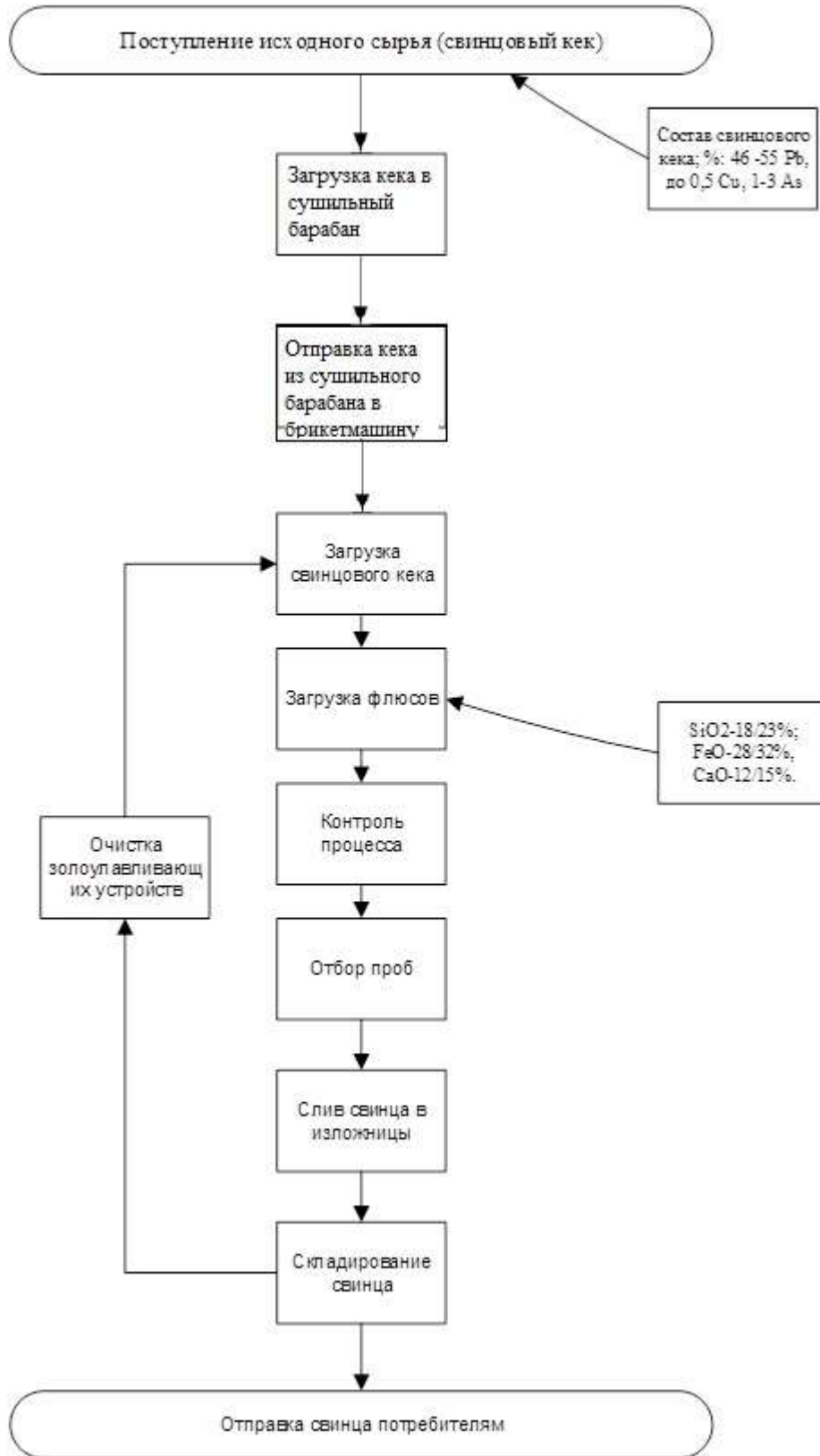
## 14. Генеральный план



**Масштаб: 1:6,66**

						Заказчик: ТОО «Open Minerals Group Processing»			
						Монтаж модульного оборудования для получения черного свинца Акмолинская область, Зерендинский район, Алексеевская п.а., п. Алексеевка 6 км от с. Алексеевка.			
Изм.	Кол. уч.	Лист	№ док	Подп	Дата		Стадия	Лист	Листов
							РП	26	37
Директор	Желеховский А.М.						Общие данные		
						ТОО «Elean 2024»			

## 15. Технологическая схема производства



						Заказчик: ТОО «Open Minerals Group Processing»			
						Монтаж модульного оборудования для получения черного свинца Акмолинская область, Зерендинский район, Алексеевская п.а., п. Алексеевка 6 км от с. Алексеевка.			
Изм.	Кол. уч.	Лист	№ док	Подп	Дата		Стадия	Лист	Листов
Директор		Желеховский А.М.					РП	27	37
						Общие данные	ТОО «Elean 2024»		

## 16. Паспорта оборудования

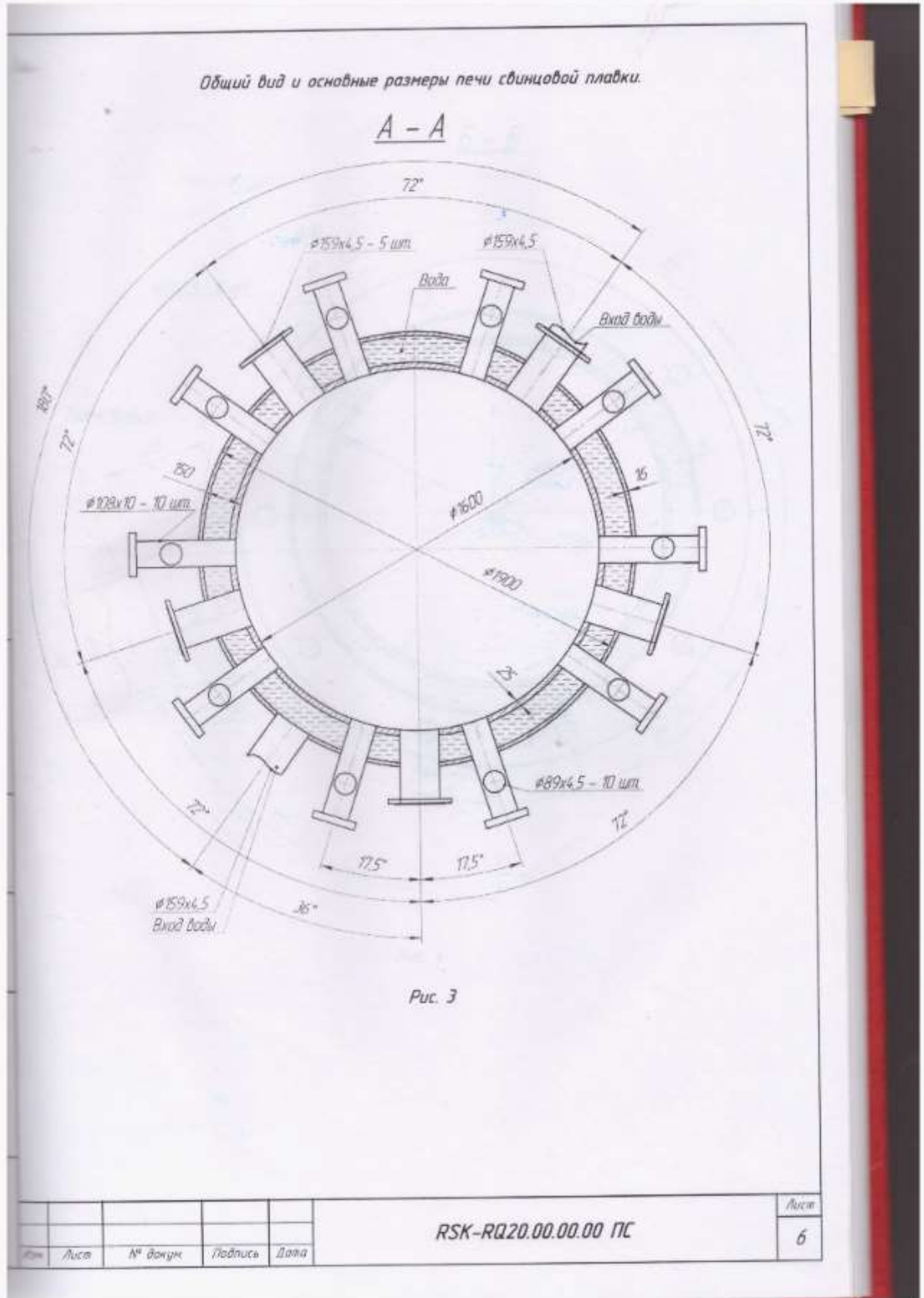


						Заказчик: ТОО «Open Minerals Group Processing»		
						Монтаж модульного оборудования для получения черного свинца Акмолинская область, Зерендинский район, Алексеевская п.а., п. Алексеевка 6 км от с. Алексеевка.		
Изм.	Кол. уч.	Лист	Лёдок	Подп	Дата	Стадия	Лист	Листов
						РП	28	37
Директор		Желеховский А.М.				Общие данные	ТОО «Elean 2024»	





РАБОЧИЙ (ЭСКИЗНЫЙ) ПРОЕКТ:  
 На монтаж модульного оборудования для получения черного свинца



						Заказчик: ТОО «Open Minerals Group Processing»		
						Монтаж модульного оборудования для получения черного свинца Акмолинская область, Зерендинский район, Алексеевская п.а., п.Алексеевка 6 км от с. Алексеевка.		
Изм.	Кол. уч.	Лист	№док.	Подп.	Дата	Стадия	Лист	Листов
						РП	31	37
						Общие данные		
						ТОО «Elean 2024»		





**РАБОЧИЙ (ЭСКИЗНЫЙ) ПРОЕКТ:**  
На монтаж модульного оборудования для получения черного свинца

4. ТЕХНИЧЕСКИЕ ХАРАКТЕРИСТИКИ ШАХТНОЙ ПЕЧИ.

Таблица 1

№ п/п	Наименование параметра	Значение
1.	Мощность переработки сырья, тн	35,0
2.	Кэффициент кокса, %	11,0
3.	Площадь фурменного сечения, м <sup>2</sup>	2,0
4.	Форма фурменного сечения	круглая
5.	Фурменная ширина (диаметр внутренний), мм	1600
6.	Фурменная длина, мм	4600
7.	Высота печи, мм	7900
8.	Высота колонны, мм	9750
9.	Количество фурменных отверстия	10,0
10.	Диаметр фурменного отверстия, мм	100,0
11.	Упругость дутья, Па	10260,0
12.	Объем дутья, м <sup>3</sup> ·ч	855,0
13.	Объем дыма, м <sup>3</sup> ·ч	1675,00
14.	Марка стали корпуса печи	Q245R
15.	Марка печи	RSK-RQ20

5. Основные комплектующие шахтной печи.

Основные технические устройства и агрегаты, применяемые при комплектации шахтной печи модели RSK-RQ20, приведены в таблице 2.

Таблица 2

№ п/п	Наименование оборудования	Значение, тип	Единица измерения	Кол-во
1.1.	Корпус печи	шахтная	Комплект	1
1.2.	Частотный преобразователь для плавного пуска двигателя		шт.	2
1.3.	Ротационный вентилятор (воздуходувка)	75 кВт	шт.	1
1.4.	Огнеупорные материалы		тн.	0,8
1.5.	Водяной бак для системы охлаждения печи	15 м <sup>3</sup>	шт.	1
1.6.	Водяной насос системы охлаждения печи	7,5 кВт	шт.	1

<b>RSK-RQ20.00.00.00 ПС</b>					Лист
					9
Изм.	Лист	№ докум	Подпись	Дата	

Заказчик: ТОО «Open Minerals Group Processing»					
Монтаж модульного оборудования для получения черного свинца Акмолинская область, Зерендинский район, Алексеевская п.а., п.Алексеевка 6 км от с. Алексеевка.					
Изм.	Кол. уч.	Лист	Лодок	Подп	Дата
Директор	Желеховский А.М.				
				Стадия	Лист
				РП	34
				Листов	37
Общие данные				ТОО «Elean 2024»	

**6. КРАТКАЯ ХАРАКТЕРИСТИКА ОСНОВНЫХ ЭЛЕМЕНТОВ ПЕЧИ И ЕЕ КОМПЛЕКТУЮЩИХ.**

**6.1. Корпус печи.**

Шахтная печь имеет конструкцию водяной рубашки, внутренняя стена водяной рубашки изготовлена из листовой стали Q245R толщиной 25 мм, внешняя стена из листовой стали Q235-A толщиной 16 мм.

Водяная рубашка печи состоит из двух слоев, после обработки идет монтаж. В том числе 10 деталей блока воздушных отверстий первого слоя (на двух сторонах водяной рубашки имеются 10 воздушных отверстий), 10 деталей второго слоя, одна штука верха печи. Над каждым воздушным отверстием надо иметь установку воздушного отверстия, один комплект металлорукавов и один комплект клапанов-бабочек, которые предназначены для соединения главной воздушной трубы и отводления от воздушной трубы. При работе воздух из главной воздушной трубы через отводление от воздушной трубы, клапан-бабочку, металлорукав и установку воздушного отверстия входит в шахтную печь.

Объем воздуха регулируется клапаном-бабочкой. Водяная рубашка монтируется домкратом и установлена на раме вокруг шахтной печи. Водовпускная и водовыпускная установки водяной рубашки монтируются в соответствии с требованиями к монтажу напорного сосуда, объем воды регулируется шаровым краном. Материалы и кокс подаются в шахтную печь питающей установкой через отверстие подачи на верху шахтной печи.

**6.2. Ротационный вентилятор (воздуходувка).**

Наименование: Ротационный вентилятор типа HDGR-400

Основные параметры ротационного вентилятора приведены в таблице 3.

Таблица 3

Тип	Давление, (кПа)	Расход воздуха, м <sup>3</sup> /мин	Частота вращения колеса, (обор./мин)	Мощность электродвигателя, кВт	Количество
HDGR-400	88,3	203,1-290,9	980	75	1

**6.3. Огнеупорные материалы.**

Наименование: ..... огнеупорные материалы

**Описание и основные характеристики:**

Огнеупорные материалы (огнеупоры) - неметаллический материал с огнеупорностью не ниже температуры 1580 °С, используемый в агрегатах и устройствах для защиты от воздействия тепловой энергии и газовых, жидких, твердых агрессивных реагентов.

Изготавливаются на основе минерального сырья и отличаются способностью сохранять без существенных нарушений свои функциональные свойства в разнообразных условиях службы при высоких температурах. Применяются для проведения металлургических процессов (плавка, отжиг, обжиг, испарение и дистилляция), конструирования печей, высокотемпературных агрегатов (реакторы, двигатели, конструкционные элементы и др). Огнеупоры бывшие в употреблении называются огнеупорным ломом и используются в переработке.

Большинство огнеупорных изделий выпускают в виде простых изделий типа прямоугольного параллелепипеда массой в несколько килограммов. Это универсальная форма для выполнения футеровки различной конфигурации. На сегодня в огнеупорной промышленности происходит уменьшение выпуска огнеупоров в виде простых изделий и соответствующее увеличение производства огнеупорных бетонов и масс.

					Лист
<b>RSK-RQ20.00.00.00 ПС</b>					<b>10</b>
Изм.	Лист	№ докум.	Подпись	Дата	

					Заказчик: ТОО «Open Minerals Group Processing»			
					Монтаж модульного оборудования для получения черного свинца Акмолинская область, Зерендинский район, Алексеевская п.а., п.Алексеевка 6 км от с. Алексеевка.			
Изм.	Кол. уч.	Лист	Лодок	Подп	Дата	Стадия	Лист	Листов
						РП	35	37
Директор Желеховский А.М.						Общие данные		
						ТОО «Elean 2024»		



**РАБОЧИЙ (ЭСКИЗНЫЙ) ПРОЕКТ:**  
**На монтаж модульного оборудования для получения черного свинца**

- алюмосиликатные;
- глиноземистые;
- глиноземоизвестковые;
- магниевые;
- магниевые-известковые;
- известковые;
- магниевые-шпинелидные;
- магниевые-силикатные;
- хромистые;
- цирконистые;
- оксидные;
- углеродистые;
- оксидоуглеродистые;
- карбидкремниевые;
- бескислородные

**6.4. Водяной бак для системы охлаждения печи**

Наименование: ..... расширительный бак

Дата изготовления: ..... 18.09.2019 г.

Номер разрешения производства: ..... TS233251-2019

Основные параметры расширительного бака приведены в таблице 4.

Таблица 4

Тип	Расчетное давление, МПа (кгс/см <sup>2</sup> )	Расчетная температура, °С	Максимальное рабочее давление, МПа (кгс/см <sup>2</sup> )	Пробное давление испытания, МПа (кгс/см <sup>2</sup> )	Наименование рабочей среды
-	0,1 (1,0)	50	атм	0,1 (1,0)	Вода

**6.5. Водяной насос системы охлаждения печи**

Наименование: Водяной насос KQW80/160-7,5/2-VI

Основные параметры водяного насоса KQW80/160-7,5/2-VI приведены в таблице 5.

Таблица 5

Тип	Производительность (м <sup>3</sup> /ч)	Высота подъема, м	Частота вращения, обор./мин	Мощность электродвигателя, кВт	Диаметр входа и выхода, мм х мм	Кол-во
KQW80/160-7,5/2-VI	50	32	2960	7,5	80х80	1

					Лист
Изм.	Лист	№ докум.	Подпись	Дата	12

**RSK-RQ20.00.00.00 ПС**

Заказчик: TOO «Open Minerals Group Processing»					
Монтаж модульного оборудования для получения черного свинца Акмолинская область, Зерендинский район, Алексеевская п.а., п.Алексеевка 6 км от с. Алексеевка.					
Изм.	Кол. уч.	Лист	Лодок	Подп	Дата
Директор	Желеховский А.М.				
				Стадия	Лист
				РП	37
				Листов	37
Общие данные				TOO «Elean 2024»	

**7. ГАРАНТИЙНЫЕ ОБЯЗАТЕЛЬСТВА.**

Изготовитель гарантирует соответствие установки комплекту конструкторской документации и устанавливает гарантийный срок на детали и узлы в течение 12 месяцев, при условии соблюдения потребителем правил транспортирования, хранения, эксплуатации и обслуживания установки, изложенных в паспорте.

Начало гарантийного срока устанавливается со дня ввода установки в эксплуатацию, но не позднее чем через 6 месяцев со дня отгрузки заказчику. Настоящие требования не распространяются на детали и комплектующие изделия, которые, в соответствии со стандартами и техническими условиями на их изготовление, имеют гарантийный срок менее установленного для данного оборудования.

**8. СВИДЕТЕЛЬСТВО О ПРИЕМКЕ.**

Печь шахтная (для выплавки свинца) RSK-RQ20  
(наименование, тип, индекс, исполнение)

Заводской № \_\_\_\_\_, год изготовления 2019 г.

изготовлена в соответствии с техническими нормами и в соответствии с конструкторской документацией, «Оборудование технологическое для литейного производства Требования безопасности», «Правил технической безопасности и охраны труда в литейном производстве» и ПУЗ, испытана согласно протокола испытаний и признана годной для эксплуатации

Гарантийный срок службы 12 мес

Срок службы при 15-сменной работе в паспортном режиме \_\_\_\_\_ лет.

Ресурс до первого капитального ремонта \_\_\_\_\_ машиночасов.

Дубликат паспорта составлен на основании технических характеристик и осмотром печи шахтной (для выплавки свинца) RSK-RQ20

Директор  
 ТОО «Safety Management Solution» \_\_\_\_\_ М. Суннатов



						Лист
					<b>RSK-RQ20.00.00.00 ПС</b>	13
№	Лист	№ докум	Подпись	Дата		

Заказчик: ТОО «Open Minerals Group Processing»					
Монтаж модульного оборудования для получения черного свинца Акмолинская область, Зерендинский район, Алексеевская п.а., п. Алексеевка 6 км от с. Алексеевка.					
Изм.	Кол. уч.	Лист	Лодок	Подп	Дата
Директор		Желеховский А.М.			
		РП	38	Лист	Листов
				37	
Общие данные				ТОО «Elean 2024»	



技术护照  
ТЕХНИЧЕСКИЙ ПАСПОРТ

产品名称: HQFT-5000/2 型全自动气囊夹砖液压砌块成型机

Наименование: Брикетировочная машина гидравлическая, с автоматической укладкой брикетов на поддон типа HQFT-5000/2



制造工厂: 泉州后茂市政机械制造有限公司

Завод изготовитель:  
Чуанджоуское Товарищество с ограниченной ответственностью по машиностроению «Хоумао»

2019 年 中华人民共和国)

2019 год Китайская Народная Республика (КНР)

						Заказчик: ТОО «Open Minerals Group Processing»		
						Монтаж модульного оборудования для получения черного свинца Акмолинская область, Зерендинский район, Алексеевская п.а., п.Алексеевка 6 км от с. Алексеевка.		
Изм.	Кол. уч.	Лист	Лёдок	Подп	Дата	Стадия	Лист	Листов
Директор		Желеховский А.М.				РП	39	37
						Общие данные		ТОО «Elean 2024»

泉州后茂市政机械制造有限公司  
Чуанджоуское Товарищество с ограниченной  
ответственностью по машиностроению «Хоумао»  
技术护照

ТЕХНИЧЕСКИЙ ПАСПОРТ

品名: HQFT-5000/2 型全自动气囊夹砖液压砌块成型机

Наименование: Брикетировочная машина гидравлическая, с автоматической укладкой брикетов на поддон типа HQFT-5000/2

生产日期: 2020.01.05

Дата изготовления: 05.01.2020

防爆标志: EXNLLCT8

Взрывозащитный знак: EXNLLCT8

EEU 的海关代码 8474809080

Код ТН ВЭД ЕАЭС 8474809080

主要参数:

Основные параметры:

型号 Тип	最大压力 Максим. давление (KN)	成型周期 Срок изготовл ения брикета (секунд)	公称压力 Номиналь нос давление (MPA)	电机功率 Мощность ‘электродви гателя (Kw)	成型块数 Количество изготовлен ия брикет (шт)	缸径 Диаметр цилиндра (MM)
HQFT-5000 /2	5000	18-28	31.5	45	28	420

产品描述

Описание

本机系机、电、液一体化控制设备。具有无级变速，压力可调，快速静态加压功能，连续无故障工作时间长，动作反映灵敏等特点。采用按键式开关，触摸屏显示并调整各种参数、系数，采用高精度的接近开关，保证了设备活动部件移动的精度，保证成品的控制精度。集中控制系统可自动显示运行工作状态中出现的故障、系统报警、并提示故障所处部位。控制系统可实现远程升级、故障诊断，及时地为用户排除后顾之忧，确保用户的生产效率。核心部件均采用进口或国内名牌厂家的产品，具有最可靠的品质保障。

Это машина, энергопотребляющая, работающая с жидкими компонентами, интегрированное контрольное оборудование. С бесступенчатой переменной скоростью, регулируемой по давлением, быстрой функцией статического давления, непрерывным безотказным рабочим временем длительное, действие отражает чувствительное и так далее. Использование переключателя с кнопкой ключа, сенсорного экрана и регулировки различных параметров, коэффициентов, использования высокоточного переключателя близости, чтобы обеспечить

新疆西部矿业有限公司

根据 EEU8417100000 的海关编码的产品代码

						Заказчик: ТОО «Open Minerals Group Processing»		
						Монтаж модульного оборудования для получения черного свинца Акмолинская область, Зерендинский район, Алексеевская п.а., п.Алексеевка 6 км от с. Алексеевка.		
Изм.	Кол. уч.	Лист	Лёдок	Подп	Дата	Стация	Лист	Листов
Директор	Желеховский А.М.					РП	40	37
						Общие данные		
						ТОО «Elean 2024»		

泉州后茂市政机械制造有限公司

Чуанджоуское Товарищество с ограниченной  
ответственностью по машиностроению «Хоумао»

устройству движущиеся части точно, чтобы обеспечить точность управления готового продукта. Централизованная система управления автоматически отображает неисправность в рабочем состоянии, сигнализацию системы и подсказывает, где находится неисправность. Система управления может реализовать удаленное обновление, диагностику неисправностей, своевременно для пользователя, чтобы устранить беспокойство, чтобы обеспечить производительность пользователя. Основные компоненты являются импортными или отечественными фирменными производителями продукции, с наиболее надежной гарантией качества.

本机以四立柱六缸（主压力油缸、布料油缸、快速油缸、脱模油缸）作为主机。配以刚性连接的副机架、副机架上设置的送料小车，湿材料输送带，结合封闭送板出砖系统（气囊夹砖器、接砖升降旋转机）可大大地节省人力及托板的使用。液压站及电气控制系统组成双向全自动静压机简易生产线。采用快速油缸及配合压力油缸同时对产品进行压制，不但可以提高工作效率，而且可以极大地提高制成品的密实度与质量。可使本机适合的原材料。主、副压力油缸上下梁、脱模框、上下压头等，均选用优质钢材锻造而成。采用了先进的热处理，表面处理和机加工工作，确保了设备的装配精度和使用寿命。整机具有结构紧凑，体积布局合理，动作稳定可靠，成型压力大、周期短，操作方便易于掌握及高度智能化等优点。生产过程中，只需更换模具，调整压力、参数，保证时间，冲压次数即可制成各种规格的制品。

Эта машина основана на четырехколончатом шестицилиндре (основной цилиндр давления, быстрый цилиндр, релиз цилиндр) в качестве основного. С жестко соединенным подрамником, подрамником, установленным на кормовой тележке, влажная материальная конвейерная лента в сочетании с закрытой конвейерной кирпичной системой (газовый кирпичный кирпич, кирпичная роторная машина) может значительно сэкономить рабочую силу и использование опорной пластины. Гидравлическая станция и электрическая система управления образуют двустороннее автоматическое и простое производственное производство. Использование быстрых цилиндров и с баллонами давления в то же время для подавления продукта, не только может повысить эффективность работы, но и может значительно улучшить компактность и качество готовой продукции. Сырье, которое делает эту машину подходящей. Основные и поднапорные цилиндры вверх и вниз балки, релиз коробки, вверх и вниз давление голову и т.д., выбраны высококачественные стальныековки литые. Использование передовых тепловых очистных средств, поверхностной обработки и обработки для обеспечения точности сборки оборудования и срока службы. Вся машина обладает преимуществами компактной конструкции, разумной компоновкой громкости, стабильным и надежным движением, большим давлением литья, коротким циклом, легкой работой и высокой способностью лежа. В процессе производства просто измените форму, отрегулируйте давление, параметры, гарантируйте время, количество штамповки можно сделать в различные спецификации продукции.

二、主要技术参数

最大压力: 10000KN

缸径: 600mm (主压缸) +150mm/2 (辅助缸)

公称排量: 200ml/r (低压) +80ml/r (高压) =280ml/r

额定功率: 主电机 45KW、皮带输送机 4KW、送板机 5.5KW、接砖机 5.5KW、拌料车 3.75KW 旋

新疆西部动力有限公司

根据 EEU8417100000 的海关编码的产品代码

						Заказчик: ТОО «Open Minerals Group Processing»		
						Монтаж модульного оборудования для получения черного свинца Акмолинская область, Зерендинский район, Алексеевская п.а., п.Алексеевка 6 км от с. Алексеевка.		
Изм.	Кол. уч.	Лист	Лодок	Подп.	Дата	Директор	Желеховский А.М.	
								Стадия
								Лист
								Листов
								РП 41 37
						Общие данные		ТОО «Elean 2024»

泉州后茂市政机械制造有限公司

Чуанджоуское Товарищество с ограниченной ответственностью по машиностроению «Хоумао»

转机 0.75KW 升降机 1.5KW。

公称压强: 31.5MPa

成型周期: 18—20 秒

成型块数: 188×88×100mm=28 块/模

Максимальное давление: 10000KN

Диаметр цилиндра: 600 мм (основной цилиндр давления) плюс 150 мм/2 (вспомогательный цилиндр)

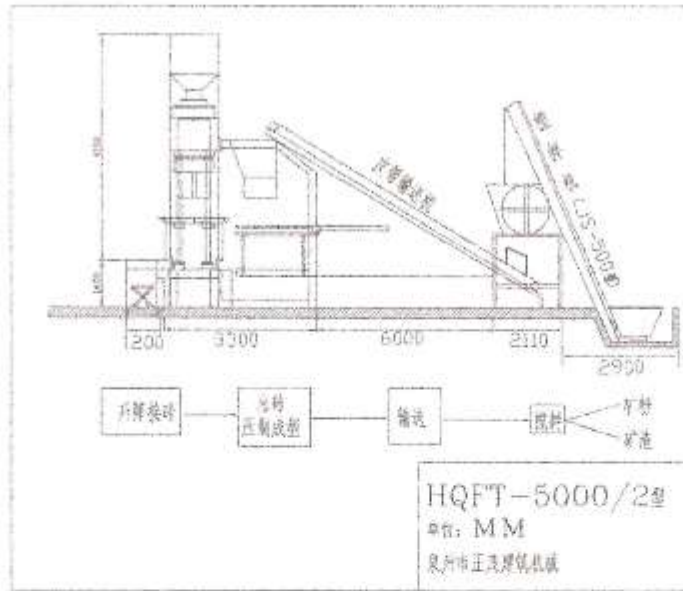
Номинальное смещение: 200мл/р (низкое давление) плюс 80мл/р (высокое давление) с 280мл/р

Мощность: основной мотор 45 кВт, поясной конвейер 4 кВт, передатчик пластины 5,5 кВт, кирпичная машина 5,5 кВт, перемешивание транспортного средства 3,75 кВт роторной машины 0,75 кВт подъема 1,5 кВт.

Номинальное давление: 31.5MPa

Цикл формирования: 18-20 секунд

Количество формованных блоков: 188 x 88 x 100 мм x 28 блоков/плесени



三、结构

本机由主机送料装置、送板夹砖装置、接砖码垛装置，液压站及气控制柜等组成。

Эта машина состоит из основного устройства кормления, шине кирпичного устройства, кирпичного паллетиза, гидравлической станции и шкафа для контроля газа

主机上本机的主体，由上、下梁四立柱边框架结构。采用快速油缸带动上压头及主压力油缸快速下降，惯性冲压模框形状内的材料，同时进行预压，当压制压力超过顺序阀设定的压力时，充液

新疆西部矿业有限公司

根据 EEU8417100000 的海关编码的产品代码

					Заказчик: TOO «Open Minerals Group Processing»			
					Монтаж модульного оборудования для получения черного свинца Акмолинская область, Зерендинский район, Алексеевская п.а., п.Алексеевка 6 км от с. Алексеевка.			
Изм.	Кол. уч.	Лист	Лёдок	Подп	Дата	Стадия	Лист	Листов
		Желеховский А.М.				РП	42	37
Общие данные						TOO «Elean 2024»		

## 泉州后茂市政机械制造有限公司

## Чуанджоуское Товарищество с ограниченной ответственностью по машиностроению «Хоумао»

Внезапно, насос одновременно с основной силой цилиндра, быстрый цилиндр подачи масла для среднего давления, когда достигнет давления, установленного насосом, переключается на основной насос высокого давления самостоятельно, цилиндр вторичного давления в то же время к основному, вторичному давлению. Кормовая тележка устанавливается на подрамнике, кормящий тележка-пикап расположен под небольшим бункером, кормовая тележка контролируется цилиндром тележки, скорость контролируется двумя электрогидравлическими клапанами давления.

Основной корпус машины на хосте, верхней и нижней балки четырехстолбной боковой каркасной конструкции. Использование быстрого цилиндра для привода верхнего давления головы и основного давления цилиндра быстрого падения, инерционная штамповка формы материала, в то время как предварительное нажатие, когда давление нажата больше, чем давление, установленное последовательным клапаном, заправочный клапан закрыт, насос высокого давления в то же время основной цилиндр питания, быстрый цилиндр цилиндра среднего скоростного режима, когда давление, установленное насосом низкого давления, переключается на основной насос высокого давления самостоятельно, цилиндр вторичного давления в то же время к основному, вторичному давлению. Кормовая тележка устанавливается на подрамнике, кормящий тележка-пикап расположен под небольшим бункером, кормовая тележка контролируется цилиндром тележки, скорость контролируется двумя электрогидравлическими клапанами давления.

## 四、使用安全规则

1. Все участвующие в эксплуатации оборудования, должны прочитать и овладеть содержанием инструкций в деталях, чтобы уточнить структуру машины, электроконтроль, принципы гидравлической передачи и эксплуатационные процедуры. Поймите последовательность действий, иначе не идите на капитальный ремонт машины.
2. Возвратите все активные механизмы в исходное положение, сидят до тех пор, пока не будет обслуживание машины, заправка и очистка. Если верхняя головка давления должна быть
1. Все участвующие в эксплуатации оборудования, должны прочитать и овладеть содержанием инструкций в деталях, чтобы уточнить структуру машины, электроконтроль, принципы гидравлической передачи и эксплуатационные процедуры. Поймите последовательность действий, иначе не идите на капитальный ремонт машины.
2. Возвратите все активные механизмы в исходное положение, сидят до тех пор, пока не будет обслуживание машины, заправка и очистка. Если верхняя головка давления должна быть

1. Все персонал, участвующий в эксплуатации оборудования, должен прочитать и овладеть содержанием инструкций в деталях, чтобы уточнить структуру машины, электроконтроль, принципы гидравлической передачи и эксплуатационные процедуры. Поймите последовательность действий, иначе не идите на капитальный ремонт машины.

2. Возвратите все активные механизмы в исходное положение, сидят до тех пор, пока не будет обслуживание машины, заправка и очистка. Если верхняя головка давления должна быть

新疆西部矿业有限公司

根据 EEU8417100000 的海关编码的产品代码

						Заказчик: ТОО «Open Minerals Group Processing»
						Монтаж модульного оборудования для получения черного свинца Акмолинская область, Зерендинский район, Алексеевская п.а., п.Алексеевка 6 км от с. Алексеевка.
Изм.	Кол. уч.	Лист	Лодок	Подп.	Дата	
Директор		Желеховский А.М.				Стация РП 43 Лист 37
						Общие данные ТОО «Elean 2024»

## 泉州后茂市政机械制造有限公司

## Чуанджоуское Товарищество с ограниченной ответственностью по машиностроению «Хоумао»

поднята, чтобы сделать хорошую поддержку, чтобы избежать головы автоматически падать и вызвать опасность, и отключить блок питания.

3. После того, как ремонт машины будет очищен, все детали инструмента и т.д. должны быть удалены из машины, а защита безопасности должна быть тщательно установлена.

4. Операторы должны быть четко свои обязанности, серьезная эксплуатация, обращать внимание на наблюдение, неместный персонал не должен быть рядом с машиной.

5. Оператор должен подтвердить, что движущиеся части машины находятся в начальном состоянии, когда насос не запущен до начала. Все переключатели близости, искрключатели предела, позиционирование винтов, болты не могут ослабить, и подтвердить, что расстояние между индукционным железом и предельных блоков находится в пределах разумного и эффективного диапазона, и что электронный контроль может получать сигнал обратной связи. Каждая смена должна быть использована для запуска несколько раз перед входом в нормальное рабочее состояние, подтвердив, что нормально ею перед нормальным производством.

6. Когда обратная труба возвращается через фильтровое масло, датчик давления показывает, что давление спины превышает нормальное значение. Заменить элемент фильтра следует немедленно очистить. Когда температура бака слишком высока, убедитесь, что охлаждающая вода в холодильнике течет должным образом.

7. Всегда поставьте все переключатели на коробку управления в положение питания или остановке после того, как машина перестала работать.

8. В конце каждой смены, движущиеся части машины должны быть в начальном состоянии, и тщательно очистить все части машины, чтобы предотвратить накопление блоков на машине, следует обратить внимание никогда не использовать воду для очистки машины. После того, как машина очищается, добавить основную смазку в основной области смазки по мере необходимости с маслом или маслом. Тщательный осмотр гидравлических фитингов, чтобы увидеть, если они свободные, свободные фитинги должны быть затянуты своевременно. Убедитесь, что все переключатели близости, крепления винты на пределе переключатель свободны, и перепозиционирование и блокировка, если потерять.

## 五、工作流程图（示意图）

## 六、安装与调试

1、主机、出砖机、湿材料输送机、液压站、电控柜、接砖升降旋转机、送板机，按照安装平面布置图的要求布置。

2、主机就位后，要校正上下梁工作台面的水平以及四立柱的重直度，下梁周边可浇注水泥或12#角铁固定（加膨胀螺栓）

3、架设湿材料输送带的中轴线应与主机的中轴线重叠。摆放下砖机送板机的中轴线也应与主机的中轴线重叠，理论上它们的接板平面应处于同一水平上，否则容易出现卡阻。

4、按要求及配置，连接各液压油管，经超压保压测试不得有泄漏的现象。

5、按电器原理图要求，连接各电气线路，检查各个接近开关，极限限位开关的位置及限位铁，感应铁的位置是否正确。

新疆西部劲有限公司

根据 EEU8417100000 的海关编码的产品代码

						Заказчик: TOO «Open Minerals Group Processing»		
						Монтаж модульного оборудования для получения черного свинца Акмолинская область, Зерендинский район, Алексеевская п.а., п.Алексеевка 6 км от с. Алексеевка.		
Изм.	Кол. уч.	Лист	Лодок	Подп.	Дата	Директор	Желеховский А.М.	
								Стадия
								Лист
								Листов
								37
						Общие данные		TOO «Elean 2024»

泉州后茂市政机械制造有限公司

Чуанджоуское Товарищество с ограниченной  
ответственностью по машиностроению «Хоумао»

6. Открыть гидравлическую станцию и залить 46-68# гидравлическое масло, уровень масла должен быть добавлен к метру уровня масла на верхней 3/4 позиции, картина танка должен быть добавлен к переполнению порта разлива нефти.

7. Проверить компоненты, чтобы убедиться, что установка квалифицирована и убедиться, что винты, болты блокировки. После включения, отвертка может коснуться каждого переключателя близости, ограничить переключатель, чтобы убедиться, что реакция на электронном управлении является правильным, коснуться соответствующей кнопки, убедиться, что гидравлическая станция на электро-гидравлического клапана и т.д. реакция правильная.

8. Оборудование, настроенное на ограждение, щит, в соответствии с требованиями настройки и правильной установки.

9. Запустить масляный насос, в первую очередь, следует неоднократно нажимать несколько раз, пустая эксплуатация около 30 минут, а затем с помощью инструментов вручную сверху клапан каждого соленоидного клапана, электрогидравлического клапана ядра, наблюдать

1. Основная машина, кирпичная машина, влажный материал конвейера, гидравлическая станция, электронный шкаф управления, кирпичный подъемник роторной машины, пластины доставки машины, в соответствии с требованиями плана установки этажа.

2. Хост на месте, чтобы исправить уровень верхней и нижней поверхности пучка работы и вес четырех столбцов. Цемент или 12-угловая железная фиксация (плюс болты расширения) можно налить вокруг нижнего луча.

3. Центральная ось влажной материал конвейерной ленты должна перекрываться с центральной осью хозяина. Центральная ось кирпично-минометного передатчика также должна пересекаться с центральной осью хоста, и теоретически их соединительная плоскость должна быть на том же уровне, иначе легко появиться блокирование карт.

4. В соответствии с требованиями и конфигурацией, соединяющей гидравлические масляные трубы, тест давления сверхдавления не должен иметь явление утечки.

5. В соответствии с требованиями электрической схемы, подключить электрические линии, проверить положение выключателя, ограничить положение коммутатора и ограничить железно, расположение индукции железа является правильным.

6. Открыть гидравлической станции нефтяного порта и субтанков крышки, вводить 46-68, анти-износ гидравлического масла, гидравлическая станция должна быть добавлена к метру уровня масла на верхней 3/4 позиции, картина танк должен быть добавлен к переполнению порта разлива нефти.

7. Проверьте компоненты, чтобы убедиться, что установка квалифицирована и убедиться, что винты, болты блокировки. После включения, отвертка может коснуться каждого переключателя близости, ограничить переключатель, чтобы убедиться, что реакция на электронном управлении является правильным, коснуться соответствующей кнопки, убедиться, что гидравлическая станция на электро-гидравлического клапана и т.д. реакция правильная.

8. Оборудование, настроенное на ограждение, щит, в соответствии с требованиями настройки и правильной установки.

9. Запустить масляный насос, в первую очередь, следует неоднократно нажимать несколько раз, пустая эксплуатация около 30 минут, а затем с помощью инструментов вручную сверху клапан каждого соленоидного клапана, электрогидравлического клапана ядра, наблюдать

新疆西部矿业有限公司

根据 EEU8417100000 的海关编码的产品代码

						Заказчик: ТОО «Open Minerals Group Processing»				
						Монтаж модульного оборудования для получения черного свинца Акмолинская область, Зерендинский район, Алексеевская п.а., п.Алексеевка 6 км от с. Алексеевка.				
Изм.	Кол. уч.	Лист	Лодок	Подп.	Дата	Директор	Желеховский А.М.	Стадия	Лист	Листов
								РП	45	37
Общие данные							ТОО «Elean 2024»			

## 泉州后茂市政机械制造有限公司

### Чуанджоуское Товарищество с ограниченной ответственностью по машиностроению «Хоумао»

реакцию действия правильно. В отличие от настроек, входящие и исходящие нефтяные трубы должны быть заменены. После правильного управления клапанами они могут работать в ручном режиме низкого давления. Ручное управление различными действиями не взаимосвязано, поэтому должно быть визуальное наблюдение, каждое действие должно быть в предпосылке обеспечения безопасности в следующем действии, в противном случае может быть повреждение машины, подтвержденное после непрерывной работы пустой нагрузки, и корректировать различные давления, контроль времени и т.д., чтобы подтвердить все действия и блокировки правильно. Тест дробилки может быть проведен.

#### 七、液压传动概述

油箱分为主油箱（容量约：850 升）和副油箱（容量约：250 升），主油箱（液压站）放置地面，油箱盖板上装有空气滤清器，回油滤油器及二件集成液压块。集成液压块上安装各个液压元件，副油箱安装在上架主压力油缸的后端部，通过充液阀（满油阀）与主压力油缸连接。主油箱盖板支座上装有一台 45 千瓦双出轴电机。轴的两端各连接一台高压泵（变量柱塞泵）和一台低压泵（叶泵），主油箱盖板支架上还装的一件冷却器。

电机带动高低压泵装置向液压系统供油，油压由溢流阀，两段压力电液阀调定，压力表读出，油缸行走速度由压力控制。系统许用压力一旦调定后，日常工作中原则上不允许随意改动，否则会损坏液压元件，并产生危险。

启动电机，电机带动高、低压泵旋转，油压由压力表读出，每次工作都应空载启动。高、低压油合流往电液阀进入快速油缸上腔，充液阀打开，主压力油缸上腔吸入副油箱和液压油经过充液阀迅速进油，在快速油缸的作下，油塞带动上压头快速下降，上压头快速惯性冲压模腔中的原材料，当快速缸内压力达到设定的压力值时，充液阀并闭，高、低压泵同时对快速缸、主压力油缸供油，压头中速下降施压，当达到低压泵设定压力值时，低压泵关闭，低压油直接回油箱，此时由高压泵单独对系统供油，主压力油缸、快速油缸、副压力油缸同时对模腔中的材料进行慢速高压成型压制。当压力达到设定值或成品砖尺寸达到成型砖设定的高度时，卸荷阀开启卸压，充液阀打开，同时在顺序阀作用下，快速油缸迅速带动主油缸回升至上限位（主油缸后腔中的液压油通过充液阀快速流回副油箱中）。液压油进入油缸后腔，模框上升脱出成型砖。

Топливный бак делится на основной бак (емкость: около 850 литров) и подбак (емкость около 250 литров). Основной бак (гидравлическая станция) размещен на земле, крышка бака пластина оснащена воздушным фильтром, возвратным масляным фильтром и двумя кусками интегрированного гидравлического блока. Интегрированные гидравлические блоки оснащены индивидуальными гидравлическими элементами, а вторичный бак устанавливается в задней части основного давления цилиндра на верхней балке и соединен с основным цилиндром давления через заправочный клапан (полный масляный клапан). На главном креплении крышки бака установлен 45-киловаттный двухвнатк. Насос высокого давления (переменный насос попор) и насос низкого давления (листовый насос) соединены на каждом конце вала, и кулер также устанавливается на опору крышки основного бака.

Двигатель управляет насосным блоком высокого и низкого давления для подачи масла в гидравлической системе, давление масла регулируется клапаном переполнения, двухступенчатое давление электрогидравлическим клапаном, датчик давления читает, а скорость ходьбы цилиндра

新疆西部劲有限公司

根据 EEU8417100000 的海关编码的产品代码

						Заказчик: ТОО «Open Minerals Group Processing»		
						Монтаж модульного оборудования для получения черного свинца Акмолинская область, Зерендинский район, Алексеевская п.а., п.Алексеевка 6 км от с. Алексеевка.		
Изм.	Кол. уч.	Лист	Лёдок	Подп	Дата	Стадия	Лист	Листов
Директор		Желеховский А.М.				РП	46	37
						Общие данные		
						ТОО «Elean 2024»		

## 泉州后茂市政机械制造有限公司

## Чуанджоуское Товарищество с ограниченной ответственностью по машиностроению «Хоумао»

контролируется давлением. Система позволяет корректировать давление, в принципе не допускать произвольных изменений в повседневной работе, иначе она повредит гидравлические компоненты и создаст опасность.

Запустите двигатель, двигатель дисков высокой, низкое давление вращения насоса, давление масла зачитывался датчиком давления, каждая работа должна быть начата пустой. Слияние масла высокого и низкого давления втечет в электрогидравлический клапан в быстрый цилиндр на полости, открывающийся клапан заполнения, основной цилиндр давления на суббаке всасывания полости и гидравлическое масло через заправочный клапан быстро в масло, в быстром цилиндре, масляная вилка диск ат-верхняя головка давления быстрого снижения, верхнее давление головы Быстрый инерции штамповки в полосе формы сырья, когда быстрое давление цилиндра достигает установленного значения давления, заполнение клапана и закрытого, высокого и низкого давления насоса в то же время к быстрому цилиндру, основное давление цилиндра питания, давление головной средней скорости давления, когда низкое давление набора давления, низкое давление насоса закрыты, Низкое давление нефти непосредственно обратно в бак, в это время высокого давления насоса только для системы подачи масла, основной цилиндр давления, быстрый цилиндр, суб-давление цилиндра в то же время плесени полости материала медленно высокого давления литья подавления. Когда давление достигает установленного значения или размер готового кирпича достигает высоты, установленной формованного кирпича, клапан разряда открывает декомпрессию, зарядный клапан открывается, и под действием последовательного клапана, быстрый цилиндр быстро приводит основной цилиндр обратно на верхний уровень (гидравлическое масло в задней полости основного цилиндра течет обратно в вторичный бак через заполнение клапана). Гидравлическое масло попадает в заднюю полость цилиндра и рама формы поднимается из формованных кирпича.

本产品经检验，符合国家标准及合同规定，产品准予出厂。

После проверки настоящие товары отвечали государственному стандарту и техническим требованиям, изложенным в условия контракта. Товары разрешены выпускать с завода.

生产商：泉州后茂市政机械制造有限公司

Завод-изготовитель: Чуанджоуское Товарищество с ограниченной ответственностью по машиностроению «Хоумао»

出口商：上海牧垚国际贸易有限公司

Экспортер: Shanghai Moyo International Trading Co., LTD



新疆西部矿业有限公司

根据 EEU8417100000 的海关编码的产品代码

						Заказчик: ТОО «Open Minerals Group Processing»		
						Монтаж модульного оборудования для получения черного свинца Акмолинская область, Зерендинский район, Алексеевская п.а., п. Алексеевка 6 км от с. Алексеевка.		
Изм.	Кол. уч.	Лист	№ док	Подп	Дата	Стадия	Лист	Листов
Директор		Желеховский А.М.				РП	47	37
						Общие данные		
						ТОО «Elean 2024»		

## 泉州后茂市政机械制造有限公司

Чуанджоуское Товарищество с ограниченной  
ответственностью по машиностроению «Хоумао»

该法的测试

## АКТ О ПРОВЕДЕНИИ ИСПЫТАНИЙ

压块机 HQFT-5000/2, 液压, 与自动堆叠的压块在托盘上, 生产年份 2019, 生产创州有限  
责任合伙机械工程“后茂”, 制造商国家的创州, 中国

Наименование: Брикетировочная машина HQFT-5000/2, гидравлический, с автоматической  
укладкой брикетов на поддон, год выпуска 2019, производство Чуанджоуское  
Товарищество с ограниченной ответственностью по машиностроению «Хоумао»,  
страна изготовитель г. Чуанджоу, Китай.

地点: 江苏省

Местонахождение: г. Чуанджоу

压块机 HQFT-5000/2, 液压, 与自动堆叠的压块在托盘上, 生产年份 2019, 生产创州有限  
责任合伙机械工程“后茂”, 制造商国家的创州, 中国

(对象的姓名和地址)

Брикетировочная машина HQFT-5000/2, гидравлический, с автоматической  
укладкой брикетов на поддон, год выпуска 2019, производство Чуанджоуское  
Товарищество с ограниченной ответственностью по машиностроению «Хоумао»,  
страна изготовитель г. Чуанджоу, Китай

(наименование объекта и адреса)

组织压块机 HQFT-5000/2, 液压, 与自动堆叠的压块在托盘上, 生产年份 2019, 生产创州  
有限合伙机械工程“后茂”, 制造商国家的创州, 中国

Организация Брикетировочная машина HQFT-5000/2, гидравлический, с  
автоматической укладкой брикетов на поддон, год выпуска 2019,  
производство Чуанджоуское Товарищество с ограниченной  
ответственностью по машиностроению «Хоумао», страна изготовитель г.  
Чуанджоу, Китай

他们作了检查和检查的技术条件  
произвели осмотр и проверку технического состояния

压块机 HQFT-5000/2, 液压的, 在托盘上自动堆叠  
压块。

Брикетировочная машина HQFT-5000/2,  
гидравлический, с автоматической  
укладкой брикетов на поддон,

(特点的容器, (характеристика,

住房, 制造年份 2019, 生产江苏俊邦环保科技有限公司 有限公司, 制造商江苏, 中国  
корпуса, год выпуска 2019, производство Чуанджоуское Товарищество с ограниченной  
ответственностью по машиностроению «Хоумао», страна изготовитель г. Чуанджоу,

						Заказчик: ТОО «Open Minerals Group Processing»		
						Монтаж модульного оборудования для получения черного свинца Акмолинская область, Зерендинский район, Алексеевская п.а., п. Алексеевка 6 км от с. Алексеевка.		
Изм.	Кол. уч.	Лист	Лодок	Подл	Дата	Стация	Лист	Листов
Директор		Желеховский А.М.				РП	48	37
						Общие данные	ТОО «Elean 2024»	

**РАБОЧИЙ (ЭСКИЗНЫЙ) ПРОЕКТ:**  
На монтаж модульного оборудования для получения черного свинца

**Китай**

量, 头: 数年的问题)

объем, зав.номер, год выпуска)

并且起草了一项法案如下:

и составила акт о нижеследующем:

型号 Тип	最大压力 Максим. давление (KN)	成型周期 Срок изготовлен ия брикета  (скеунта)	公称压力 Номинально е давление (MPA)	电机功率 Мощность ‘электродвига теля (Kw)	成型块数 Количество изготовления брикет (шт)	缸径 Диаметр цилиндра (MM)
HQFT-5000/2	5000	18-28	31.5	45	28	420

Визуальный-измерительный осмотр

Дефектов не обнаружено

(описание обнаруженных дефектов)

视觉测量和检验

没有发现缺陷

(说明所发现的缺陷)

该部被识别为具有通过测试筒的方法。

Сосуд признается выдержавшим испытание визуально-измерительным методом.

**本产品经检验, 符合国家标准及合同规定, 产品准予出厂。**

**После проверки настоящие товары отвечали государственному стандарту и техническим требованиям, изложенным в условия контракта. Товары разрешены выпускать с завода.**

**生产商: 泉州后茂市政机械制造有限公司**

**Завод-изготовитель: Чуанджэоуское Товарищество с ограниченной ответственностью по машиностроению «Хоумао»**

**出口商: 上海牧垚国际贸易有限公司**

**Экспортёр: Shanghai Moyo International Trading Co., LTD**



						Заказчик: ТОО «Open Minerals Group Processing»		
						Монтаж модульного оборудования для получения черного свинца Акмолинская область, Зерендинский район, Алексеевская п.а., п. Алексеевка 6 км от с. Алексеевка.		
Изм.	Кол. уч.	Лист	Лодок	Подп	Дата	Директор	Желеховский А.М.	Стация
								Лист
								Листов
								РП
								49
								37
						Общие данные		ТОО «Elean 2024»