

РЕСПУБЛИКА КАЗАХСТАН

ТОО "Кантри - М"

Лицензия 20016615

РАБОЧИЙ ПРОЕКТ

"Строительство биометрической ямы «Беккари» на земле в Суханбаевском с/о
Байзакского района Жамбылской области".
(Корректировка).

Архитектурно-строительные решения.

20016615/25-АС

Том 3.

Альбом 2.

Заказчик:

КГУ «Отдел архитектуры, градостроительства и
строительства Байзакского района».

г. Тараз 2025 г.

РЕСПУБЛИКА КАЗАХСТАН

ТОО "Кантри - М"

Лицензия 20016615

РАБОЧИЙ ПРОЕКТ

"Строительство биометрической ямы «Беккари» на земле в Суханбаевском с/о
Байзакского района Жамбылской области".
(Корректировка).

Архитектурно-строительные решения.

20016615/25-АС

Том 3.

Альбом 2.

Директор ТОО "Кантри - М"



Наципуллаев Н. Р.

Главный инженер проекта

Оспанов Н.

г. Тараз 2025 г.

Ведомость рабочих чертежей основного комплекта

Лист	Наименование	Примечание
1	Общие данные (начало)	
2	Общие данные (окончание)	
3	План, Фасад, Разрез 1-1.	
4	План армирования днища ямы. План армирования стен ямы.	
5	Общая спецификация. Ведомость деталей.	
6	Схема расположения нижней и верхней рабочей монолитной плиты перекрытия на отм. -0,080	
7	Спецификация элементов	
8	Дыхательное устройство Ду-1. Спецификация.	
9	Люк утепленный Лу-1. Спецификация.	
10	План на отм. ±0,000. Разрез 1-1.	

Ведомость ссылочных и прилагаемых документов

Обозначение	Наименование	Примечание
СН РК 2.01-01-2013	Защита строительных конструкций от коррозии	
ГОСТ 103-2006	Сталь полосовая	
ГОСТ 2590-2006	Сталь прокатная круглая	
ГОСТ 14098-2014	Соединения сварные арматуры и закладных изделий железобетонных конструкций	
3.071-1.05.100.000.06.СБ	Ворота. Сборный чертеж.	

						20016615/25-АС				
						Строительство биометрической ямы "Беккари" на земле в Суханбаевском с/о Байзакского района Жамбылской области				
Изм.	Кол. уч.	Лист	№ док.	Подп.	Дата	Биометрическая яма	Стадия	Лист	Листов	
							РП	1	10	
							Общие данные (начало).	ТОО "Кантри-М" г. Тараз 2025 г.		

Общие данные

1.Рабочий проект предназначен для "Строительства биометрической ямы "Беккари" на земле в Суханбаевском с/о Байзакского района Жамбылской области";

При составлении проекта были использованы следующие материалы:

- топографическая съемка выполненная ,выполнена ТОО "Кантри-М" в мае 2025 г.;
- Задание на проектирование от 15.09.2025 г.;
- АПЗ №KZ29VUA0150892 от дата выдачи: 23.06.2025 года, выданное КГУ "Отдел архитектуры и градостроительства и строительства акимата Байзакского района";

Климатические условия площадки строительства:

Район относится к III В климатическому подрайону.

Средняя температура наиболее холодной пятидневки при обеспеченности 0,98 составляет минус 27° С, обеспеченности 0,92 составляет -26°С (расчетная температура).

Средняя температура наиболее холодных суток при обеспеченности 0,98 составляет минус 30,0° С, обеспеченности 0,92 составляет -28,0°С.

Продолжительность периода со средней суточной температурой наружного воздуха <8 °(отопительного сезона) составляет 164 суток.

Продолжительность периода со средней суточной температурой менее 0°С составляет 100 суток.

По весу снегового покрова I-й район. Нормативный вес снегового покрова составляет 0,5 кПа.

Нормативная величина скоростного напора ветра-0,73 кПа.

Нормативная глубина промерзания грунтов согласно СН РК 5.01-02-2013 -для супеси - 96 см;

-для галечниковых грунтов - 116 см.

Проникновения нулевой изотермы в грунт 139 см.

По толщине стенки гололеда II-район. Нормативная толщина стенка гололеда - 5мм.

Грунтовые воды на исследованной территории не вскрыты.

Максимально возможный уровень грунтовых вод по архивным данным глубже 5-ти м от поверхности.

Коэффициенты фильтрации грунтов по архивным данным:

-для супеси -0,5 м/сут.

-для галечникового грунта -20 м/сут.

По сложности инженерно-геологических условий согласно СП РК 1.02- 103-2013 участок изысканий относится к II категории.

В геологическом строении территории изысканий принимают участие аллювиальные отложения представленные глинистыми грунтами.

Глинистые грунты представлены супесями с включениями карбонатов, маловлажный, твердый.

В литологическом разрезе приняты четыре инженерно-геологических элемента:

Первый инженерно-геологический элемент представлен -почвенно- растительным слоем.

Мощность до 0,1 м.

Второй инженерно-геологический элемент (табл.4) представлен- насыпным грунтом из гравия, супеси. Мощностью до 0,3 м.

Третий инженерно-геологический элемент представлен супесью, желто-серой, микропористая, твердой консистенций, просадочной, с включениями карбонатов до 10%.

Мощностью до 2,7 м.

Просадка возможна от дополнительных нагрузок. Тип грунта по просадочности первый. Р пр =122,5 кПа.

Четвертый инженерно-геологический элемент представлен супесью, желто-серой, микропористой, от твердой до пластичной консистенций, в интервале 4,0-4,8 м прослой цементированного грунта, непросадочной, с включениями карбонатов до 10%. Вскрытая мощность до 3,2 м.

Конструктивные решения.

Биометрическая яма представляет собой монолитное ж/б сооружение, заглубленное в грунт прямоугольной формы в плане, с размерами в осях 3,3х3,3 м.

Высота ямы от отм. ±0,000 до низа -10,0 м.

За относительную отметку ±0,000 принята отметка верха плиты покрытия, что соответствует абсолютной отметке +438,50.

Днище ямы - монолитное железобетонное толщиной 400 мм, из бетона класса В15, марка по водопроницаемости W4 на сульфатостойком цементе. Подготовка предусмотрена толщиной 100 мм из бетона класса В3,5.

Стены ямы - монолитные железобетонные, толщиной 300 мм из бетона В15 с маркой по водопроницаемости W4 на сульфатостойком цементе.

Покрытие ямы - плиты покрытий монолитные железобетонные, толщиной 200 мм из бетона класса В20.

В центре перекрытия оставляют отверстие размером 1500х1500 см, плотно закрываемое крышкой. Из ямы выводятся вытяжная труба диаметром 21,1 см и высотой 3,95 м.

Над ямой на высоте 2,5 м выполнен навес длиной 6 м, шириной 4 м.

Рядом с ямой предусмотрен склад для вскрытия трупов животных, хранения дезинфицирующих средств, инвентаря, спецодежды и инструментов.

Все железобетонные конструкции, соприкасающиеся с грунтом 2 слоя рубероида на битумной мастике.

Защита конструкций от коррозии.

Степень агрессивного воздействия грунта на бетонные и железобетонные конструкции, по содержанию сульфатов в пересчете на ионы SO4 - для бетонов марки W4 по водонепроницаемости на портландцементе по ГОСТ 31108-2020 и на сульфатостойких цементах по ГОСТ 22266-2013 - неагрессивные. Содержание SO4 - =260,0 мг/кг.

Степень агрессивного воздействия грунта на бетонные и железобетонные конструкции по содержанию хлоридов в пересчете на ионы Cl-для бетонов на портландцементе, шлакопортландцементе по ГОСТ 31108-2020 и на сульфатостойких цементах по ГОСТ 22266-2013 - неагрессивные. Содержание Cl- =132,0 мг/кг.

Проектом предусмотрены следующие антикоррозионные мероприятия:

- бетоны повышенной плотности марок по водопроницаемости W4 на сульфатостойком цементе;
- обетонирование и металлизация всех закладных и соединительных изделий;
- окраска всех необетонированных металлоконструкций и трубопроводов.

Закладные изделия железобетонных конструкций и соединительные изделия, а также другие стальные элементы подлежат защите от коррозии слоем алюминия или цинка толщиной 200 мкм, наносимого методом металлизации.

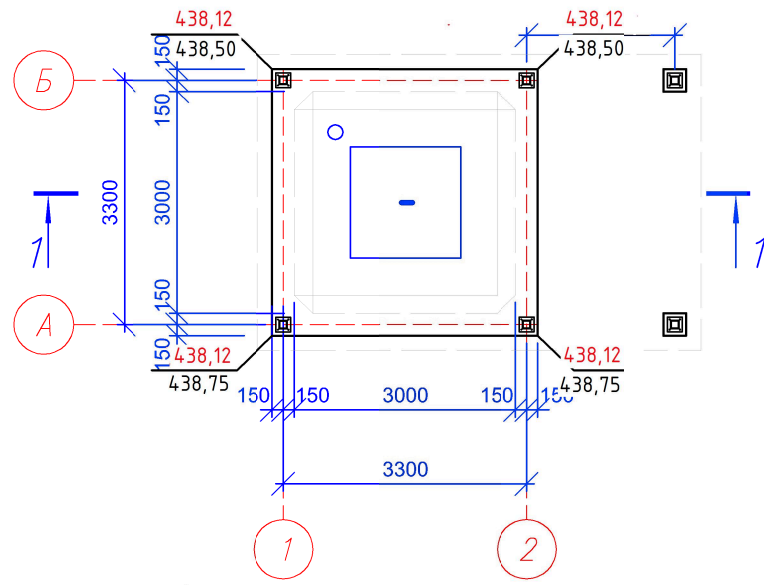
Не защищаемые алюминиевыми или цинковым покрытием открытые поверхности закладных изделий в железобетонных конструкциях, необетонируемые металлоконструкции (люки), а также несущие стальные конструкции подлежат окраске за 2 раза эмалью ХС-710 ГОСТ 35093-2024 по 1 слою краски ХС-720 МРТУ6-10-708-67 и грунта ВЛ-023 ГОСТ 12707-77. Грунтовка и 1 слой окраски выполняется при изготовлении конструкций.

Вокруг ямы выполняется бетонная отмостка шириной 700 мм толщиной 150 мм бетон кл. 7,5 на су.цементе, по водонепроницаемости W4.

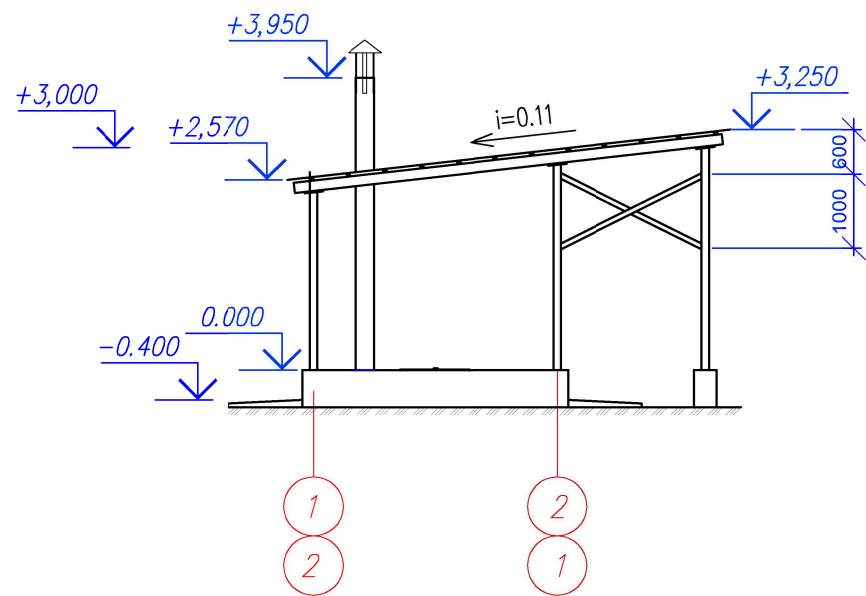
						20016615/25-АС			
						Строительство биометрической ямы "Беккари" на земле в Суханбаевском с/о Байзакского района Жамбылской области			
Изм.	Кол. уч.	Лист	№ док.	Подп.	Дата				
ГИП		Тугамбаева			08.25	Биометрическая яма	Стадия	Лист	Листов
Н. контроль		Джуандыков			08.25		РП	2	
Проверил		Маджидов			08.25				
Разработал		Маселбеков			08.25	Общие данные (окончание).	ТОО "Кантри-М" г. Тараз 2025 г.		

План

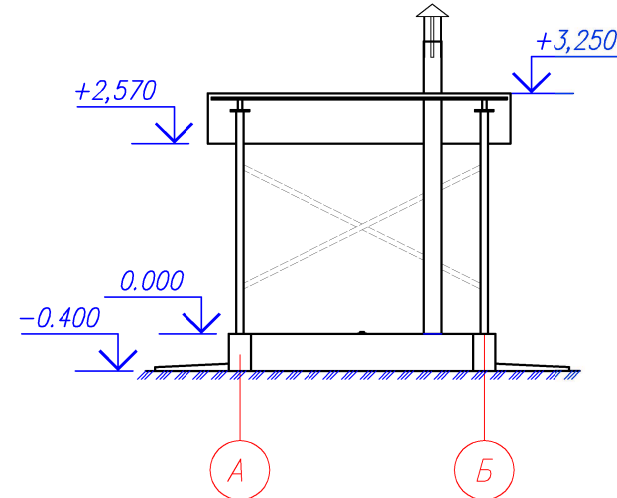
0,000=438,25



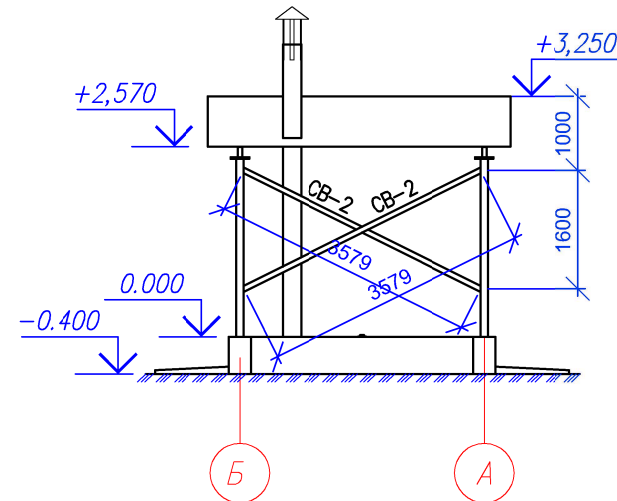
Фасад по оси 1-2



Фасад по оси А-Б



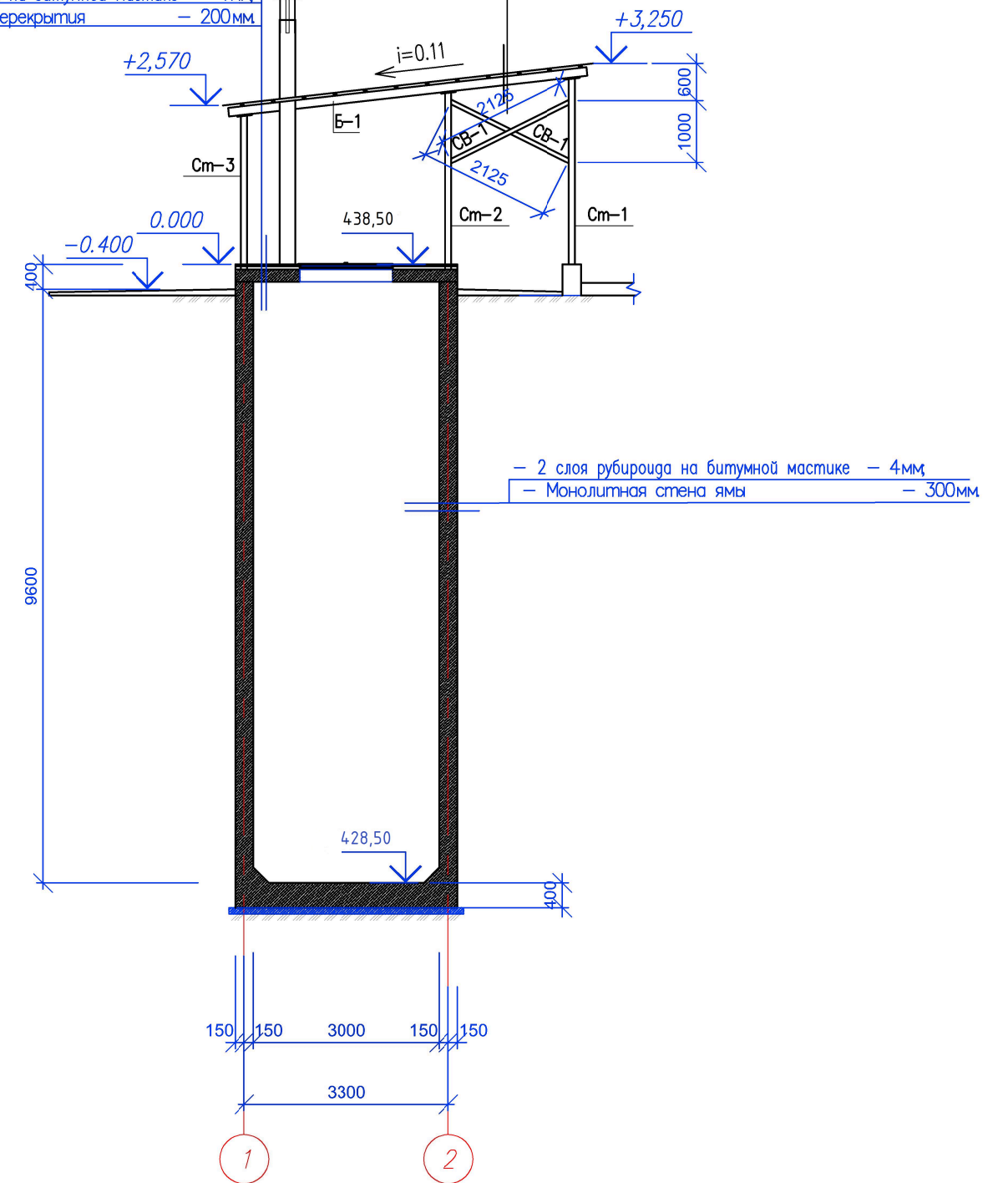
Фасад по оси Б-А



Разрез 1-1

- Цем-песч стяжка М100, армированная сеткой $\phi 5 \text{Br}-100/100$ (3.1 кг/м²) - 30мм
- 1 слоя рубироида на битумной мастике - 2мм
- Утеплитель - пенополиуретан (40кг/м³) - 50мм
- 2 слоя рубироида на битумной мастике - 4мм
- Монолитная плита перекрытия - 200мм

- Профнастил НС44-1000-0,7
- Металлическая обрешетка 50x30x4(h)
- Металлические прогоны 140x60x5(h)



Согласовано

Взам. инв. N

Подпись и дата

Инв. N подл.

						20016615/25-			
						Строительство биотермической ямы " " на земле Суханбаевско с/о Байзакского района Жамбылской области			
Изм.	Кол.уч.	Лист	№ док.	Подпись	Дата	Биотермическая яма	Стадия	Лист	Листов
							РП	3	
ГИП					08.25				
Исполнил	Голубничая И.			<i>И. Голубничая</i>	08.25				
Проверил					08.25				
Н.контр.	Гурлыбаева Б.			<i>Б. Гурлыбаева</i>	08.25	План, Фасад, Разрез 1-1	ТОО "Кантри- " г. Тараз 2025 г.		

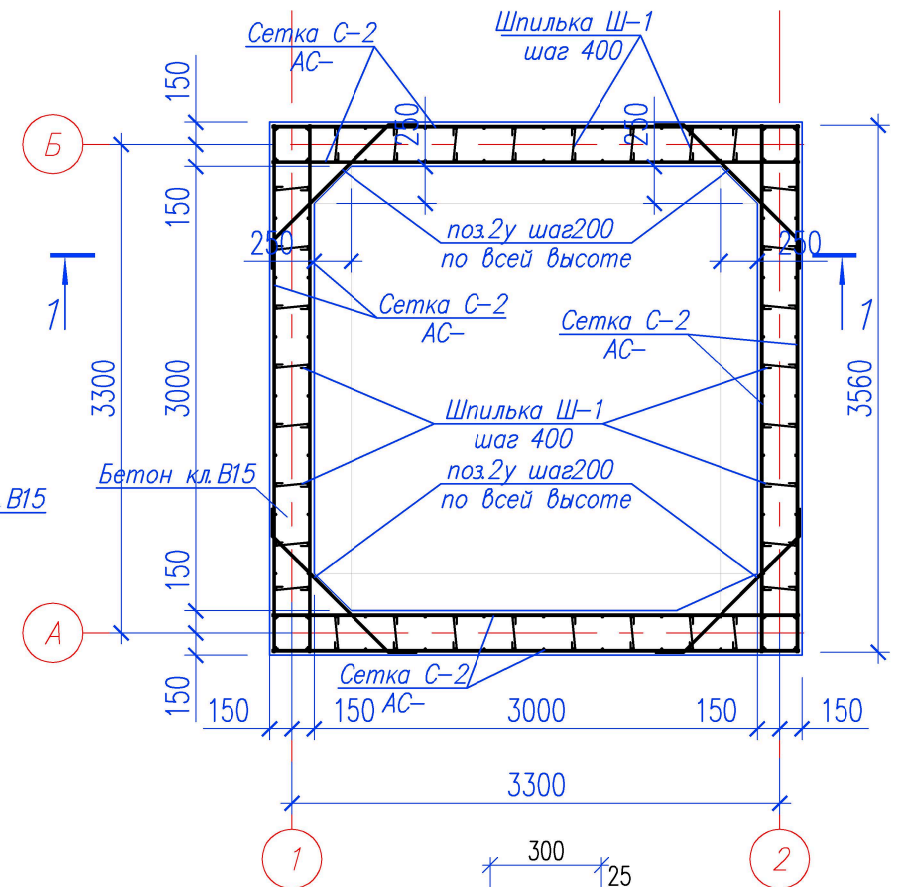
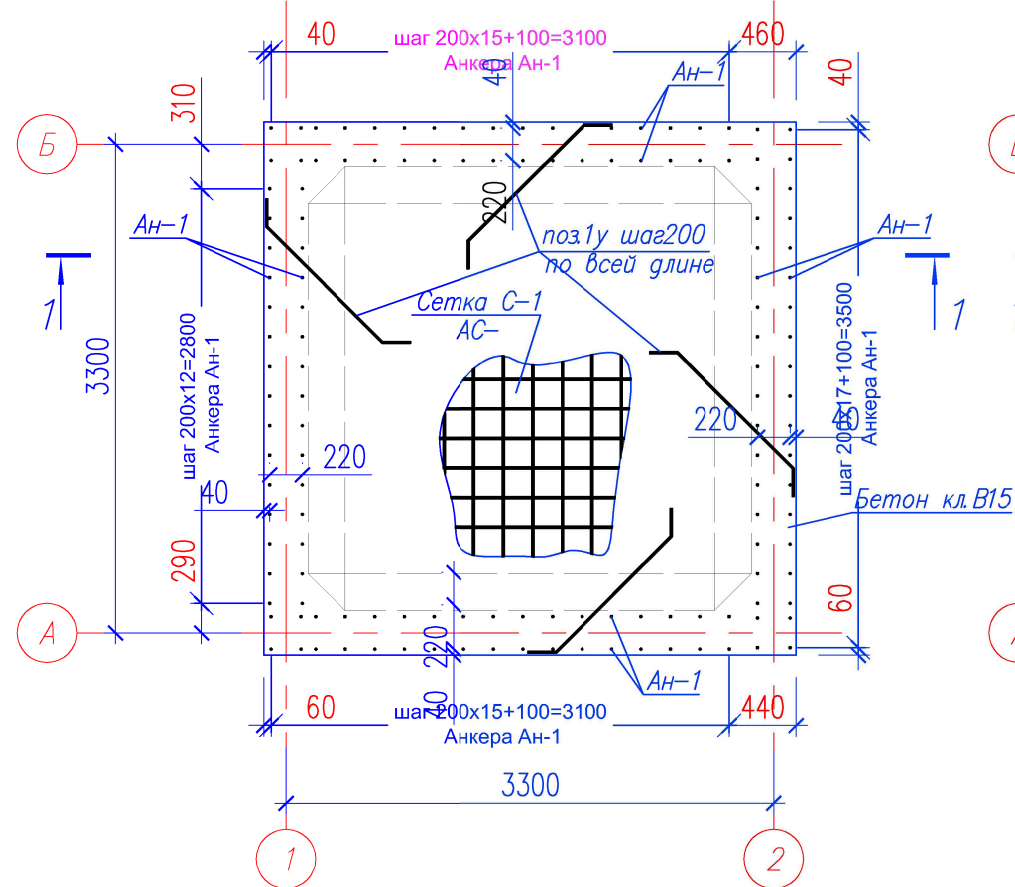
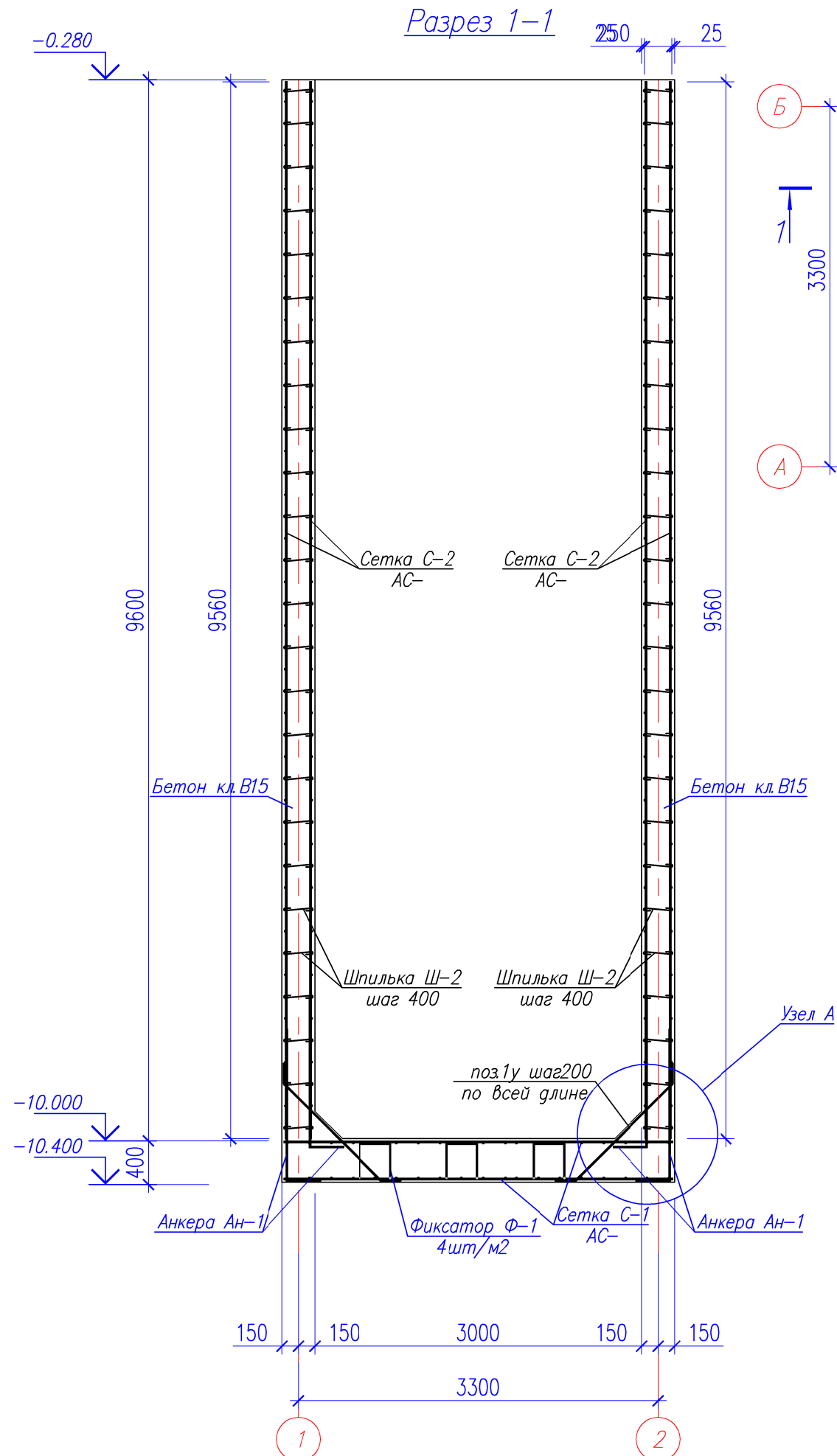
Копировал

Формат А3

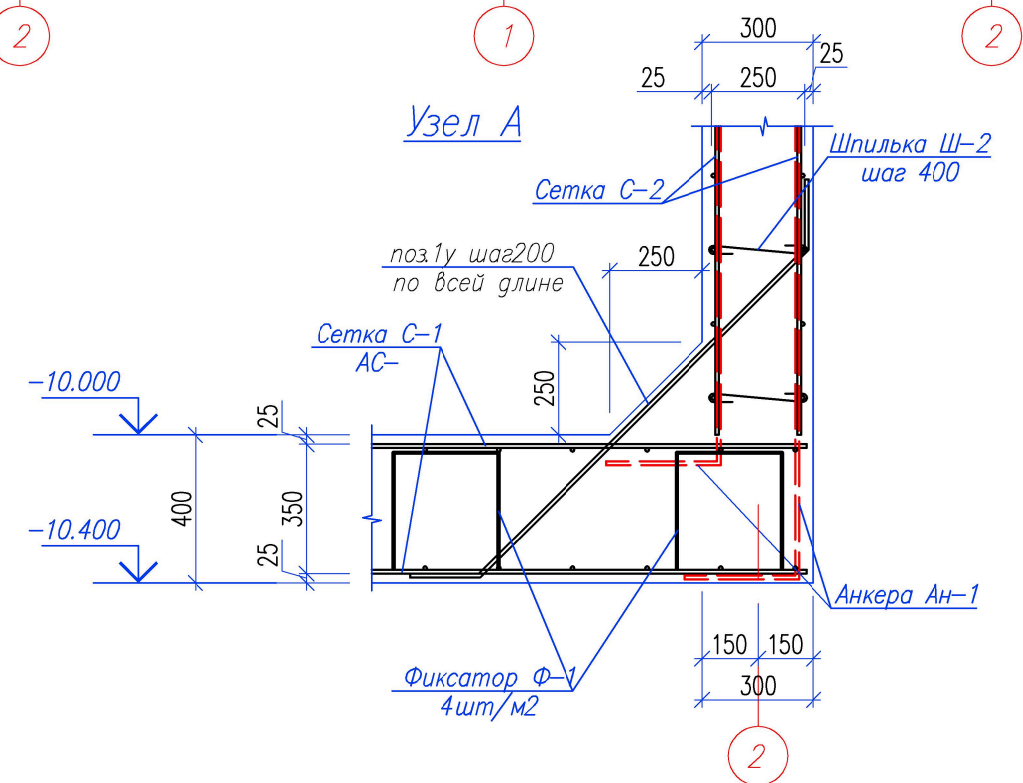
План армирования дна ямы

План армирования стен ямы

Разрез 1-1



Узел А



Согласовано

Взам инв. N

Подпись и дата

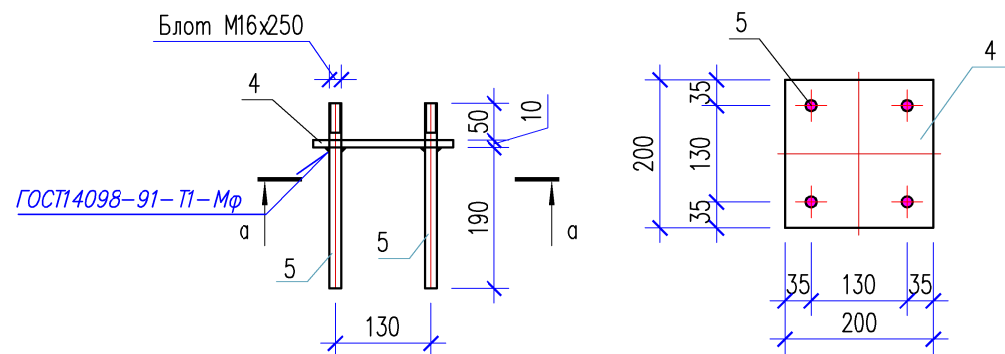
Инв. N подл.

						20016615/25-		
						Строительство биотермической ямы " " на земле Суханбаевско с/о Байзакского района Жамбылской области		
Изм.	Кол.уч.	Лист	№ док.	Подпись	Дата			Стадия
								Лист
								Листов
ГИП					08.25	Биотермическая яма		РП
Исполнил	Голубничая И.				08.25			4
Проверил					08.25			
Н.контр.	Гурлыбаева Б.				08.25	План армирования дна ямы План армирования стен ямы		ТОО "Кантри- " г. Тараз 2025 г.

Спецификация конструктивных элементов

Поз.	Обозначение	Наименование	Кол.	Масса ед., кг.	Примеч.
1	2	3	4	5	6
		<u>Дно резервуара</u>			
C-1	AC-5	Сетка C-1, шт.	2	120.08	240.16
Ф-1	ГОСТ 5781-82*	Ø8 А-I L=1230	52	0.49	25.48
АН-1	ГОСТ 5781-82*	Ø12 А-III L=1900	66	1.69	111.54
1у	ГОСТ 5781-82*	Ø12 А-III L=1750	67	1.55	103.85
-		Бетон кл. В15, на С.Ц	5.18		
-		Бетонная подготовка кл. В3.5,	1.44		
		<u>Стенки резервуара</u>			
C-2	AC-5	Сетка C-2, шт.	8	318.05	2544.4
Ш-1	ГОСТ 5781-82*	Ø6 А-I L=402	800	0.089	71.12
Ш-2	ГОСТ 5781-82*	Ø6 А-I L=422	850	0.094	79.90
2у	ГОСТ 5781-82*	Ø12 А-III L=1610	196	1.43	280.28
-		Бетон кл. В15, на С.Ц	39.66		
	ГОСТ 10923-93	Рубероид, м2	149,76		стена
	AC-6	Устройство покрытия	12,96		покрытие
Лу-1	AC-9	Люк утепленный Лу-1, шт	1	35.67	71.34
		<u>Сетка C-1</u>	120.08		
1	ГОСТ 5781-82*	Ø12 А-III L=3560	38	3.16	120.08
		<u>Сетка C-2</u>	318.05		
2	ГОСТ 5781-82*	Ø12 А-III L=3560	49	3.16	154.84
3	ГОСТ 5781-82*	Ø12 А-III L=9560	19	8.48	161.29
		<u>Закладная деталь Зг-1</u>	7,10		
4	ГОСТ 19903-74	Лист 10x200x200 ГОСТ 19903-74 С235 ГОСТ 27772-88*	1	3,14	3,14
5	ГОСТ 24379.1-80	Болт 1.1 М16x250 шт.	4	0.99	3.96

Закладная деталь Зг-1

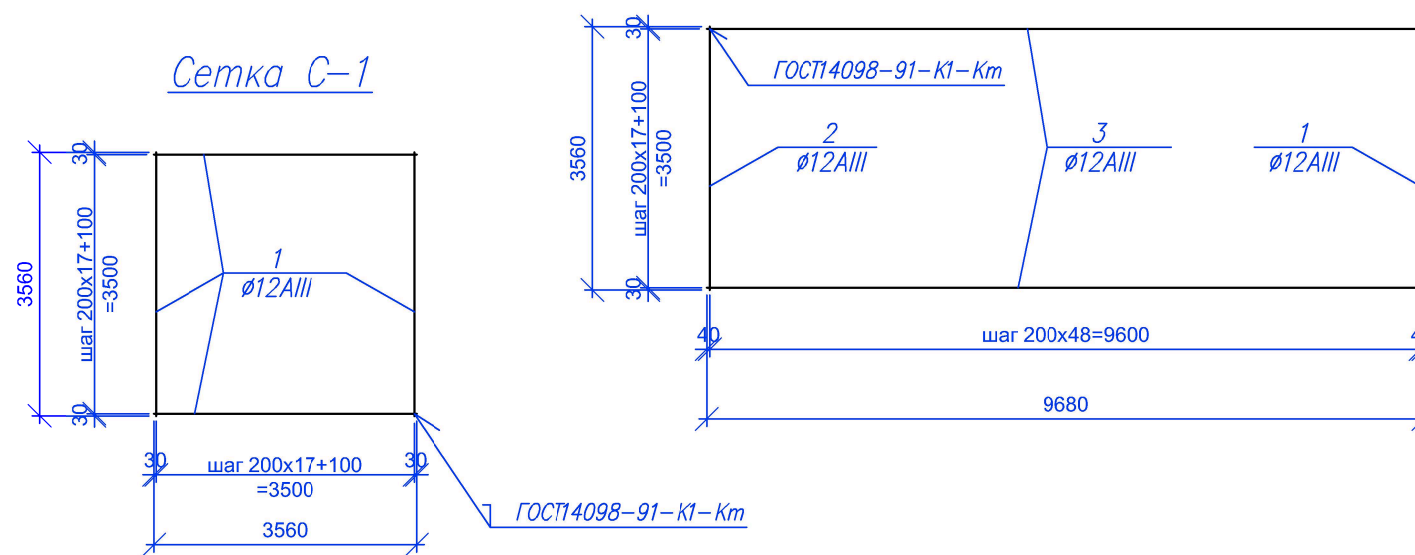


Ведомость деталей

Ведомость деталей

Поз.	Эскиз	Поз.	Эскиз
Фиксатор Ф-1		Шпилька Ш-1	
арм. угловая поз. 1у		Шпилька Ш-2	
Анкер Ан-1		арм. угловая поз. 2у	

Сетка C-2



20016615/25-					
Строительство биотермической ямы " " на земле Суханбаевско с/о Байзакского района Жамбылской области					
Изм.	Кол.уч.	Лист	№ док.	Подпись	Дата
ГИП					08.25
Исполнил	Голубничая И.			<i>И. Голубничая</i>	08.25
Проверил					08.25
Н.контр.	Гурлыбаева Б.			<i>Б. Гурлыбаева</i>	08.25
Биотермическая яма					Стадия
РП					Лист
Общая спецификация. Ведомость деталей.					Листов
ТОО "Кантри- "					
г. Тараз 2025 г.					

Согласовано

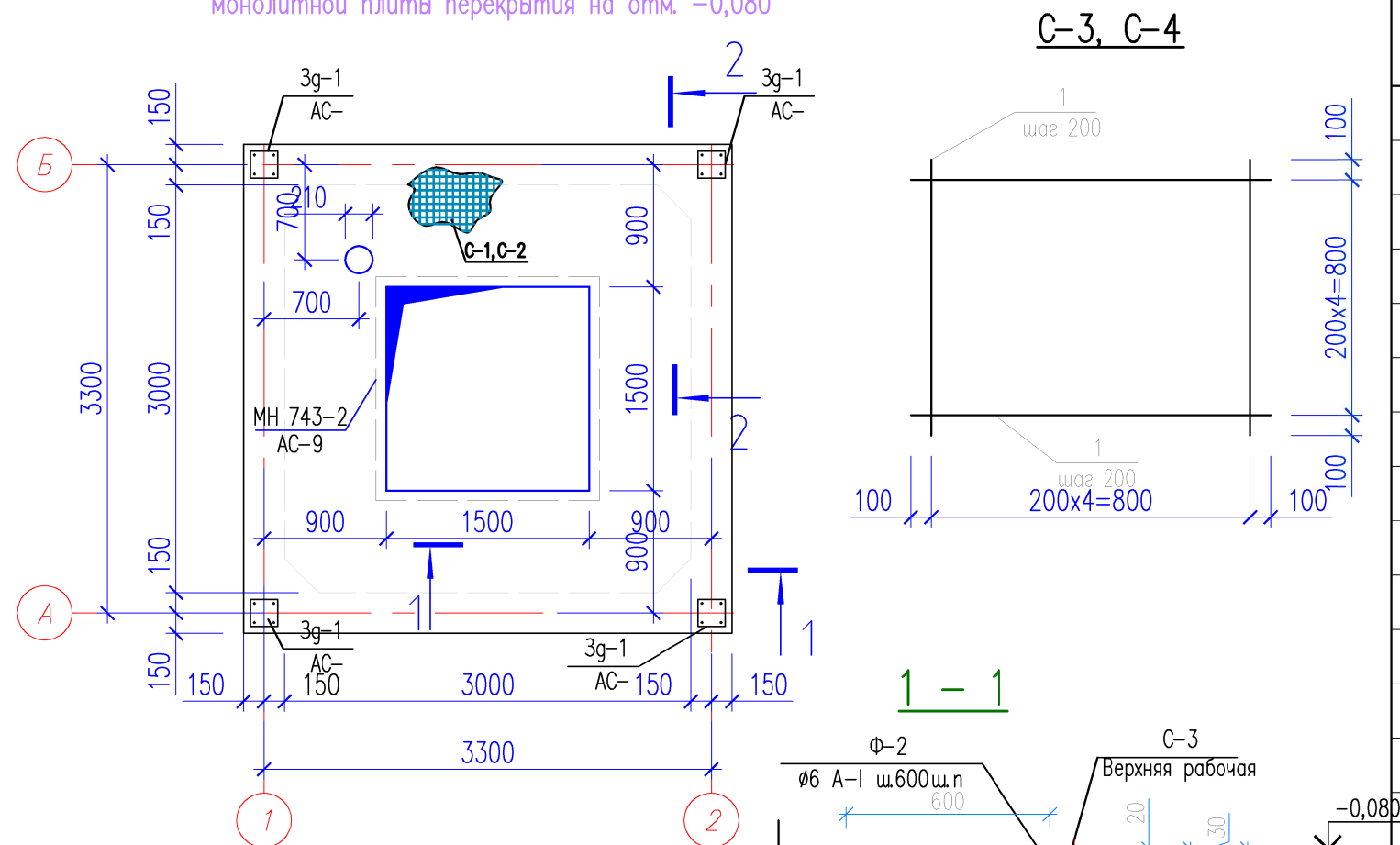
Взам. инв. N

Подпись и дата

Инв. N подл.

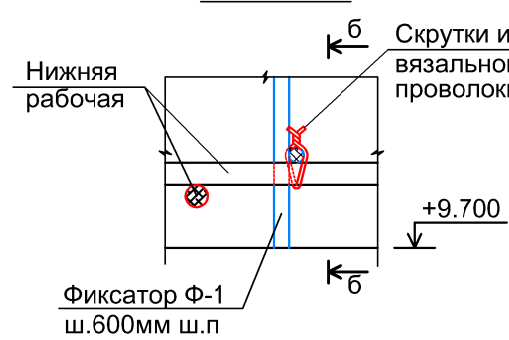
Спецификация конструктивных элементов

Схема расположения нижней и верхней рабочей монолитной плиты перекрытия на отм. -0,080

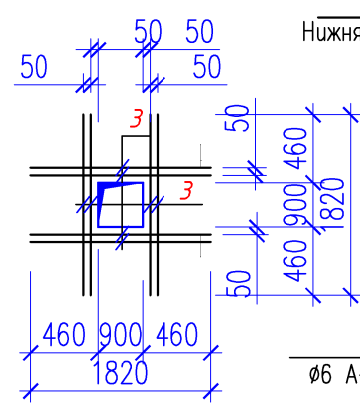


Поз.	Обозначение	Наименование	Кол.	Масса ед., кг.	Примеч.
C-1	AC-6	Сетка C-3 1м2	13,6	8.9	121,04
C-2	AC-6	Сетка C-4 1м2	13,6	8.9	121,04
Ф-2	AC-6	Фиксатор Ф-2	65	0.45	29,25
Ан-1	ГОСТ 5781-82*	Арматура Ø12 А-III L=600	67	0,53	35,51
<i>Материалы:</i>					
		Бетон кл. В20 м3	2.14		
		Сетка C-3			
1	ГОСТ 5781-82*	Арматура Ø12 А-III L=1000	10	0,888	0,89
Ф-2		Фиксатор Ф - 2	1	0,45	
1	ГОСТ 5781-82*	Арматура Ø8 А-I L=600	1	0,24	0,25
2	ГОСТ 5781-82*	Арматура Ø8 А-I L=250	2	0,1	0,2
		Обрамление отверстий № 1	1		
3	ГОСТ 5781-82*	Ø12 А-III L=1820	16	1,62	25,92
Зд-1	AC-5	Закладная деталь Зд-1	4	7.10	28.4

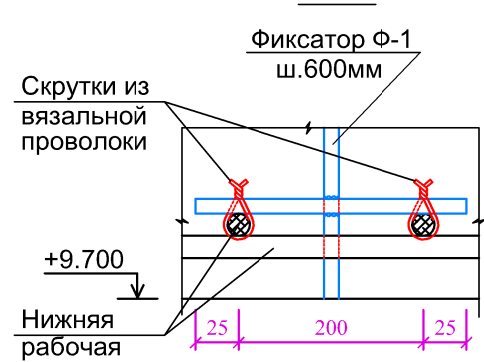
Узел "А"



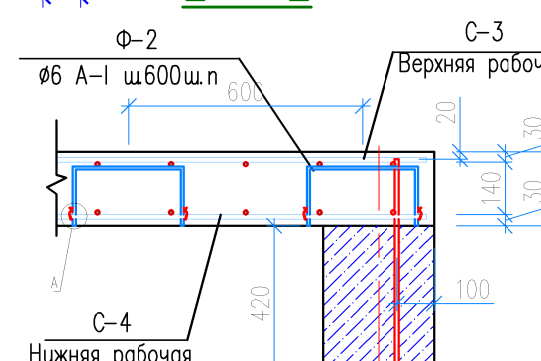
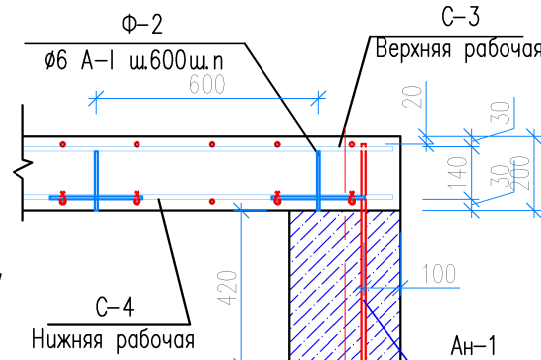
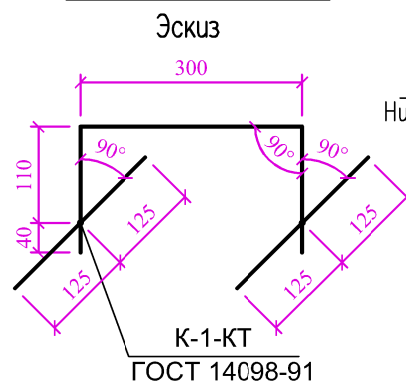
Обрамление отверстия № 1



Б-6



Фиксатор Ф - 1



Примечание

- Монолитные конструкции выполнить согласно СНиП РК 5.03-37-2005 "Несущие и ограждающие конструкции" и СНиП РК 5.03-34-2005 "Бетонные и железобетонные конструкции".
- Снятие опалубки производить после достижения бетоном 70% проектной прочности.
- Размерные линии указаны до центра рабочей арматуры.
- Данный лист смотри совместно АС-
- При производстве работ следует обращать внимание на точность расположения арматурных изделий в плите и соблюдение защитных слоев.
- Перекрытие армируется сетками, собираемыми из отдельных стержней с помощью вязальной проволокой. Размер ячейки определяется шагом арматуры (не более 200x200мм)
- Верхнюю арматуру плиты стыковать в середине пролета. Нижнюю арматуру плиты стыковать на расстоянии не далее 1/4 пролета от опоры. Стыки выполнять в разбежку через стержень, со смещением в осях стыков не менее 650мм (количество стыкуемых стержней в одном пересечении не должно превышать 50%). Стыки выполнять в нахлестку. Длина нахлестки должна быть не менее 40d (d- диаметр арматуры).
- Дополнительные стержни армирования укладывать между основными стержнями.
- Отверстия размерами менее 200x200мм дополнительного усиления не требуют. Армирования отверстий больших размеров см. данный лист
- Расход сеток C-3, C-4 дан с учетом 5-ти процентного нахлеста арматуры.

					20016615/25-		
					Строительство биотермической ямы " " на земле Суханбаевско с/о Байзакского района Жамбылской области		
Изм.	Кол.уч.	Лист	№ док.	Подпись	Дата		
						Биотермическая яма	
						РП	
						Лист 6	
						Листов	
ГИП					08.25		
Исполнил	Голубничая И.			<i>И. Голубничая</i>	08.25		
Проверил					08.25		
Н.контр.	Гурлыбаева Б.			<i>Б. Гурлыбаева</i>	08.25		
						Схема расположения нижней и верхней рабочей монолитной плиты перекрытия на отм. -0,080	
						ТОО "Кантри- " г. Тараз 2025 г.	

Согласовано

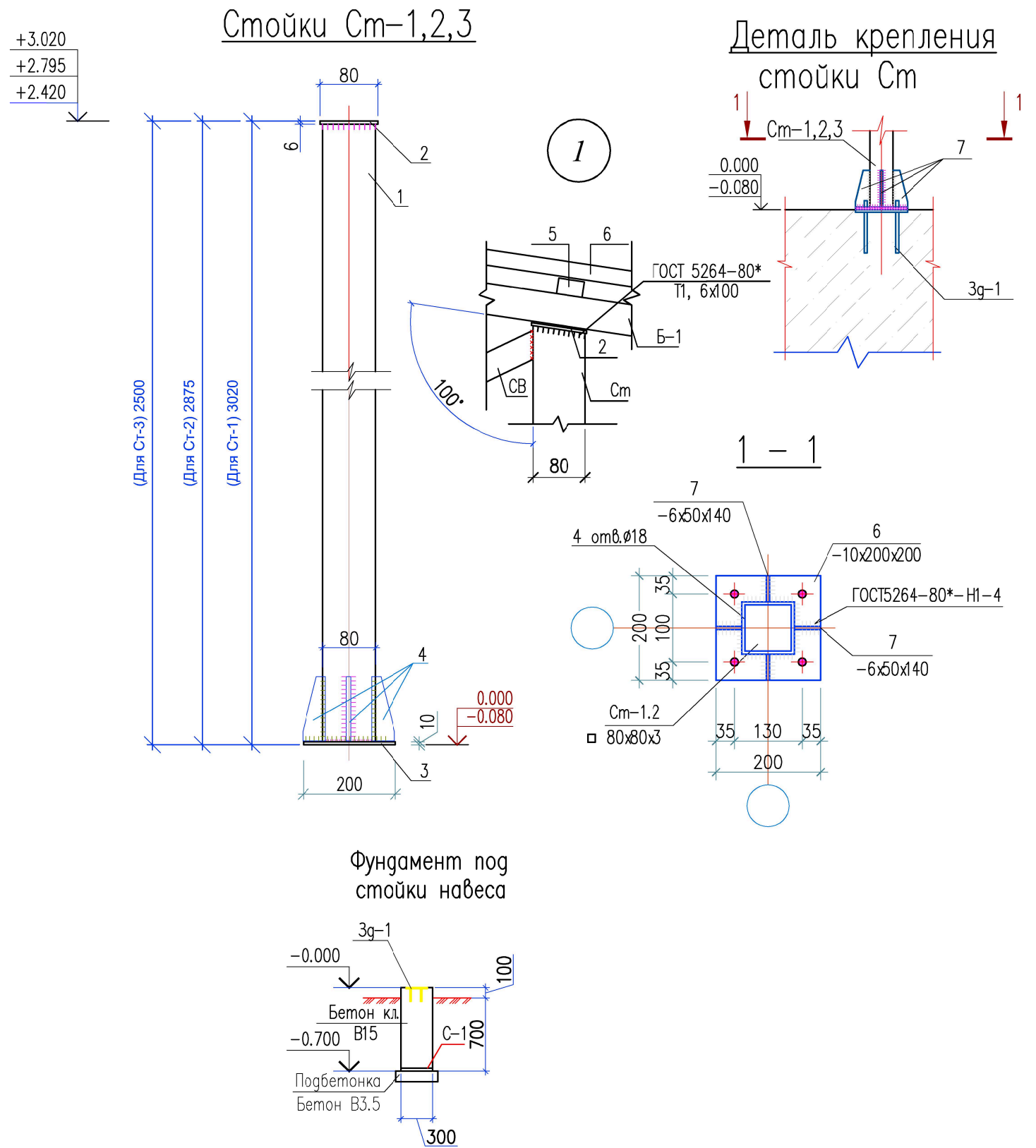
Взам. инв. N

Подпись и дата

Инв. N подл.

Спецификация конструктивных элементов

Поз.	Обозначение	Наименование	Кол.	Масса ед., кг.	Примеч.
Стойка Ст-1					
1	ГОСТ 8639-82	Труба 80x80x4 ГОСТ 8639-82 C245 ГОСТ 27772-88* L=3020	2	61,92	123,84
2	ГОСТ 19903-74*	Лист 6x150x150 ГОСТ 19903-74* C235 ГОСТ 27772-88*	1	1.06	1.06
3	ГОСТ 19903-74*	Лист 10x200x200 ГОСТ 19903-74* C235 ГОСТ 27772-88*	1	3.14	3.14
4	ГОСТ 19903-74*	Лист 6x50x140 ГОСТ 19903-74* C235 ГОСТ 27772-88*	4	0,33	1,32
Стойка Ст-2					
1	ГОСТ 8639-82	Труба 80x80x4 ГОСТ 8639-82 C245 ГОСТ 27772-88* L=2875	2	26.8	53.6
2	ГОСТ 19903-74*	Лист 6x150x150 ГОСТ 19903-74* C235 ГОСТ 27772-88*	1	1.06	1.06
3	ГОСТ 19903-74*	Лист 10x200x200 ГОСТ 19903-74* C235 ГОСТ 27772-88*	1	3.14	3.14
4	ГОСТ 19903-74*	Лист 6x50x140 ГОСТ 19903-74* C235 ГОСТ 27772-88*	4	0,33	1,32
Стойка Ст-3					
1	ГОСТ 8639-82	Труба 80x80x4 ГОСТ 8639-82 C245 ГОСТ 27772-88* L=2500	2	23.3	46.6
2	ГОСТ 19903-74*	Лист 6x150x150 ГОСТ 19903-74* C235 ГОСТ 27772-88*	1	1.06	1.06
3	ГОСТ 19903-74*	Лист 10x200x200 ГОСТ 19903-74* C235 ГОСТ 27772-88*	1	3.14	3.14
4	ГОСТ 19903-74*	Лист 6x50x140 ГОСТ 19903-74* C235 ГОСТ 27772-88*	4	0,33	1,32
Балка Б-1					
1	ГОСТ 8545-80	Труба 140x60x5 ГОСТ 8545-80 C245 ГОСТ 27772-88* L=5840	2	79.9	160.0
			4		
Вертикальный связь СВ-1					
1	ГОСТ 8639-82	Труба 50x50x4 ГОСТ 8639-82 C245 ГОСТ 27772-88* L=2125	1	11,80	
			2		
Вертикальный связь СВ-2					
1	ГОСТ 8639-82	Труба 50x50x4 ГОСТ 8639-82 C245 ГОСТ 27772-88* L=3580	1	19,90	
Материалы					
5	ГОСТ 8545-80	Труба 50x40x4 ГОСТ 8545-80 C245 ГОСТ 27772-88* L=3980	12	22,10	265,20
6		Профнастил НС44-1000-0,7	м2	24,0	
			2		
Фундамент столбчатый					
С-5	ГОСТ 23279-2012	4С 10А-III-100 25x25	1	0.92	0.92
			0,063		м ³
			0,025		м ³



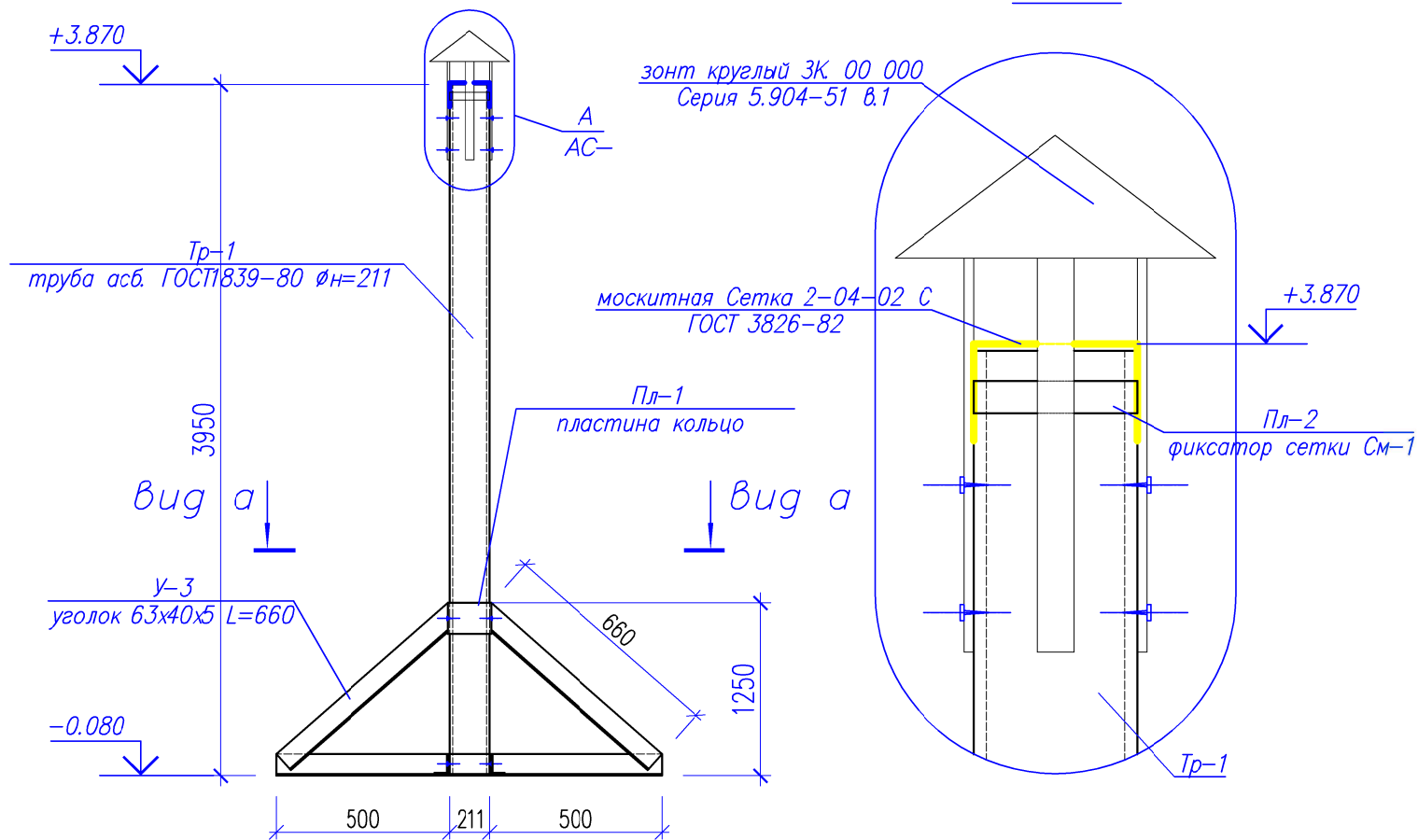
						20016615/25-		
						Строительство биотермической ямы " " на земле Суханбаевско с/о Байзакского района Жамбылской области		
Изм.	Кол.уч.	Лист	№ док.	Подпись	Дата			
						Биотермическая яма		
						Стадия	Лист	Листов
						РП	7	
						ТОО "Кантри- " г. Тараз 2025 г.		

Создано
 Согласовано
 Инв. N подл.
 Подпись и дата
 Взам. инв. N

Дыхательное устройство Ду-1

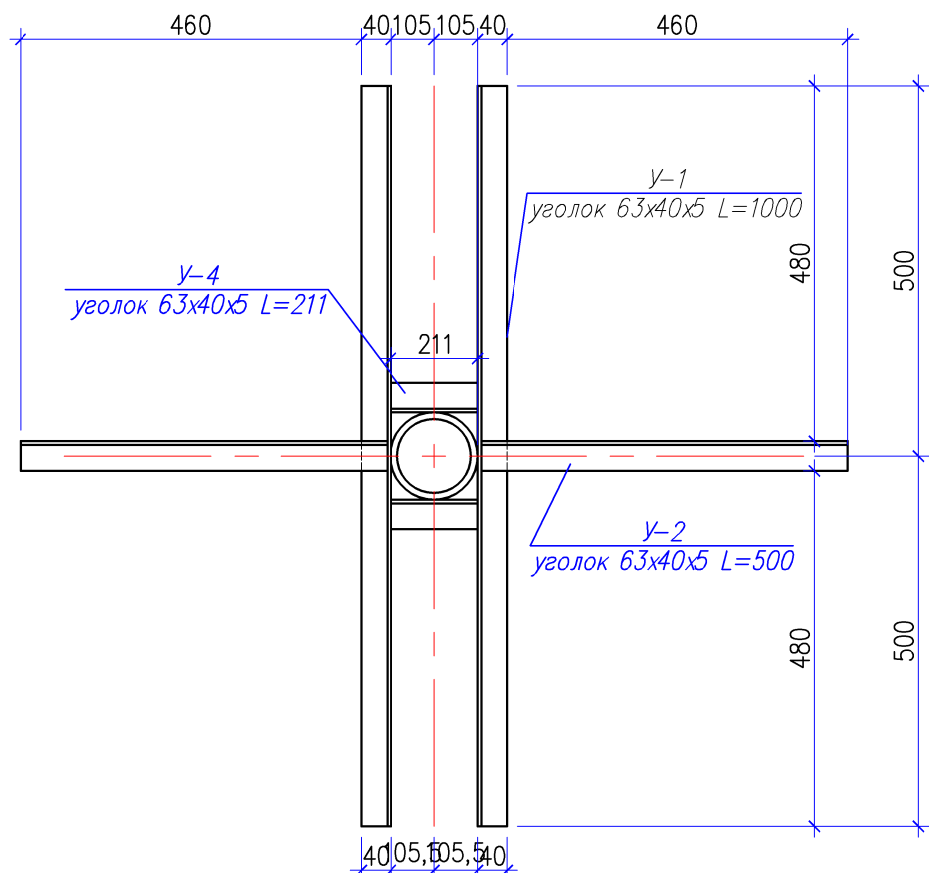
Узел А

Спецификация элементов



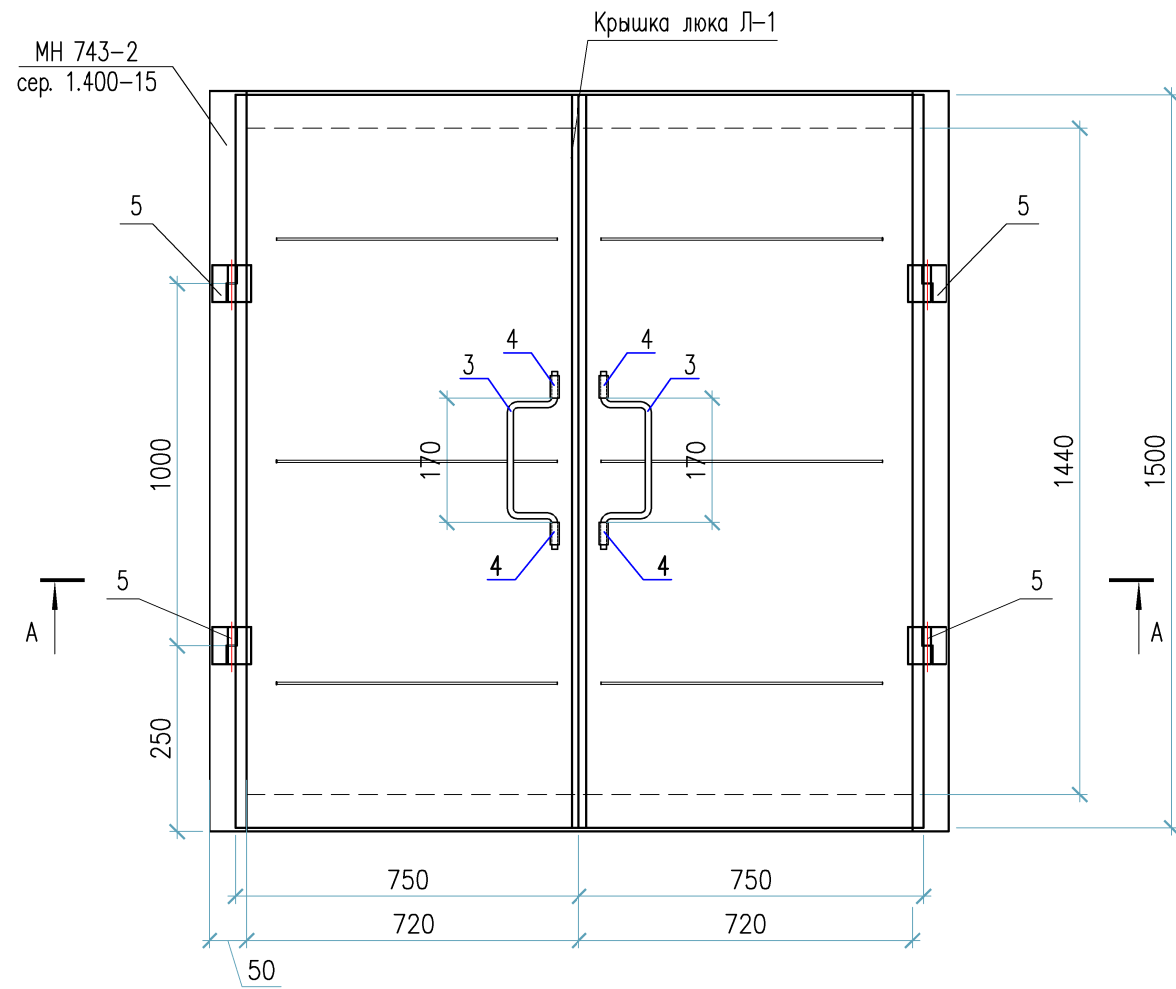
Поз.	Обозначение	Наименование	Кол.	Масса ед., кг.	Примеч.
		Дыхательное устройство Ду-1		39.77	
У-1	ГОСТ 8510-86	Уголок 63x40x5 ГОСТ 8510-86 L=1000	2	3.91	7.82
У-2	ГОСТ 8510-86	Уголок 63x40x5 ГОСТ 8510-86 L=500	2	1.96	3.92
У-3	ГОСТ 8510-86	Уголок 63x40x5 ГОСТ 8510-86 L=660	4	2.58	10.32
У-4	ГОСТ 8510-86	Уголок 63x40x5 ГОСТ 8510-86 L=211	2	0.83	1.66
Пл-1	ГОСТ 103-2006	Полоса 5x90 ГОСТ 103-2006 L=650	1	2.30	2.30
Tr-1	ГОСТ 1839-80	труба асб. Дн=211, п.м	3.95	13.2	базовый размер 3.95м
		Устройство зонта			
Пл-1	ГОСТ 6009-2006	Лента 1,5x50 ГОСТ 6009-2006 L=700	1	0.41	0.41
	ГОСТ 3826-82	москитная сетка 2-04-02 С, м2	1	0.89	0.89
	Серия 5.904-51 в.1	зонт круглый ЗК 00 000, шт	1	2.00	2.00
		Монтажный материал			
-		Бетон кл. В7.5	0.2	2.5	0.50
		Самонарезные винты М6x40, шт	28		

виг а-а

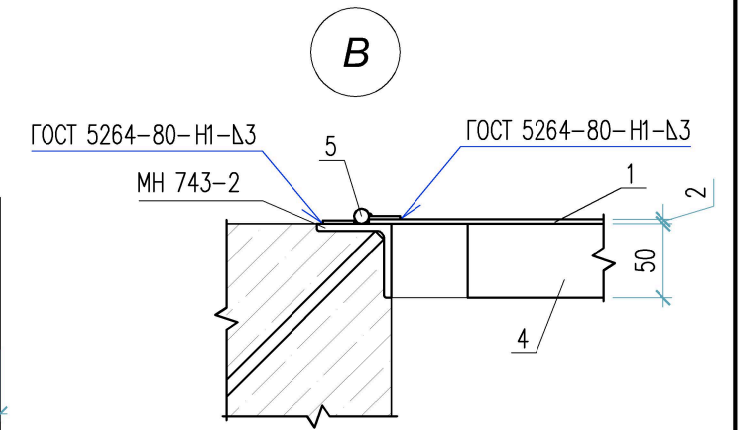
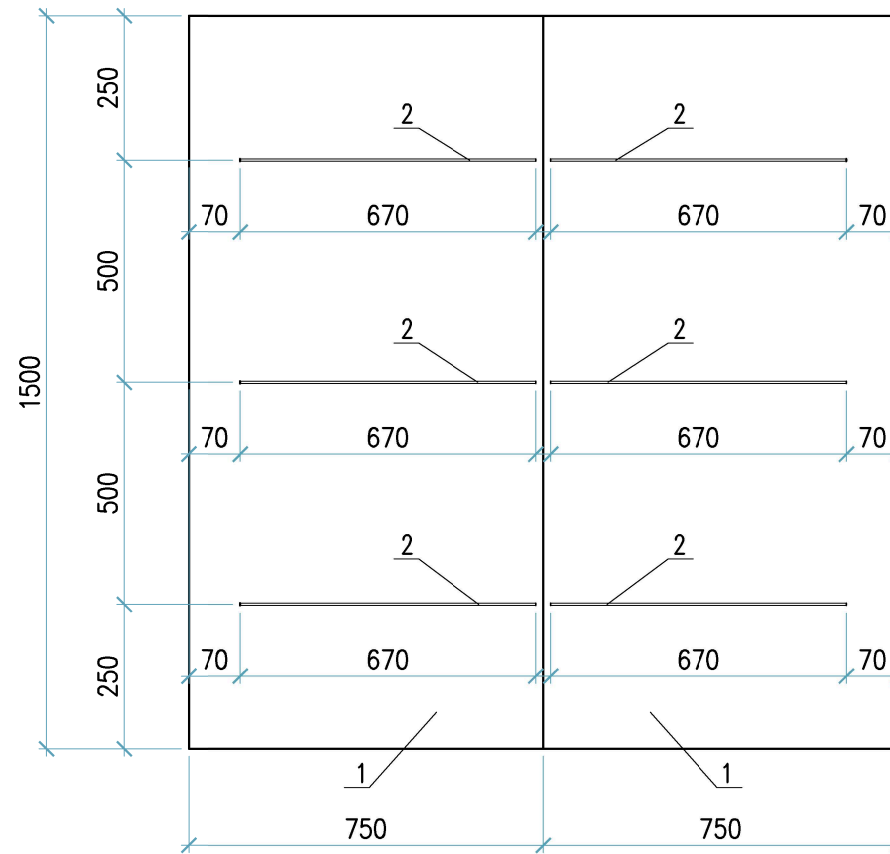


						20016615/25-			
						Строительство биотермической ямы " " на земле Суханбаевско с/о Байзакского района Жамбылской области			
Изм.	Кол.уч.	Лист	№ док.	Подпись	Дата	Биотермическая яма	Стадия	Лист	Листов
							РП	8	
ГИП					08.25	Дыхательное устройство Ду-1. Спецификация.	ТОО "Кантри- " г. Тараз 2025 г.		
Исполнил		Голубничая И.			08.25				
Проверил					08.25				
Н.контр.		Турлыбаева Б.			08.25				

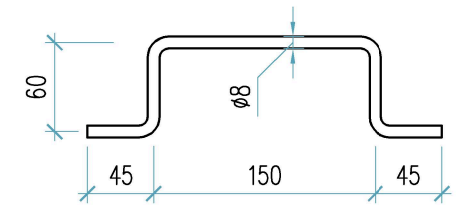
Люк Лу-1



Крышка люка Лу-1



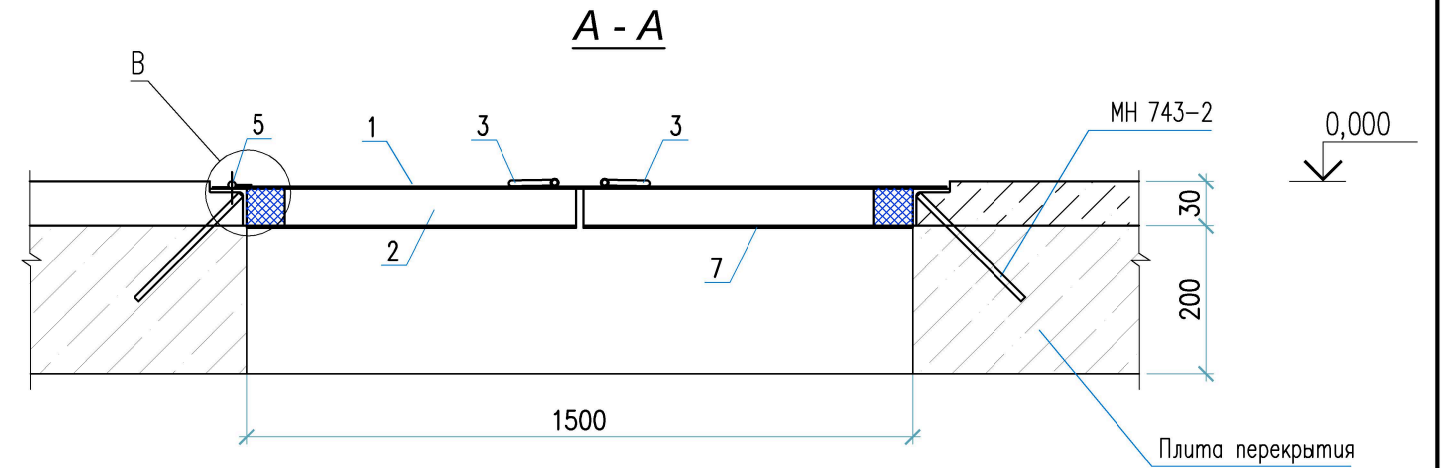
Поз. 4



1. Данный лист см. совместно с листами АС-.
2. Сварку металлических элементов производить электродами Э 42А по ГОСТ 9467-75*.
3. Катеты сварных швов равны наименьшей толщине свариваемых деталей.
4. Металлические изделия конструкции подлежат окраске за 2 раза эмалью ХС-710 ГОСТ 9355-81* по 1 слою краски ХС-720 ал МРТУБ-10-708-67 и грунта ВГ-023 ГОСТ 12707-77*. Грунтовка и 1 слой окраски выполняется при изготовлении конструкций.

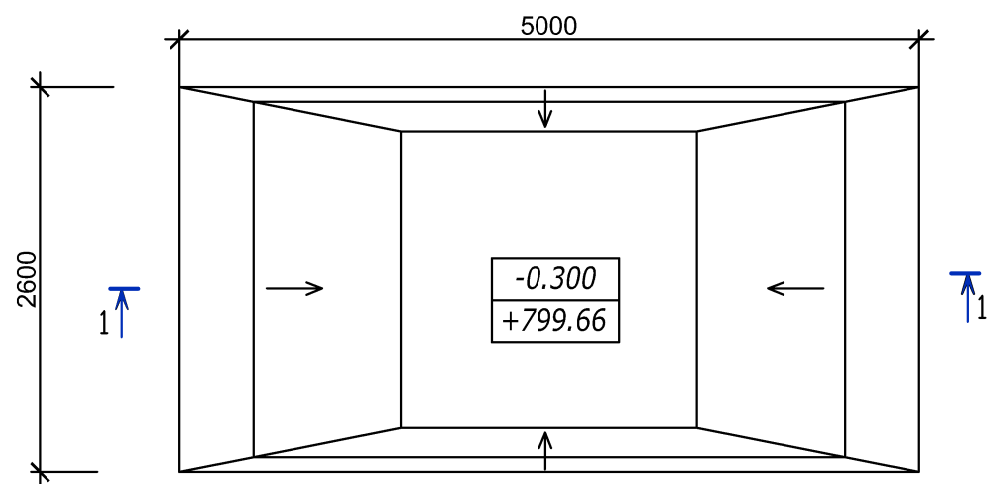
Спецификация материалов

Поз.	Обозначение	Наименование	Кол.	Масса ед., кг.	Примеч.
		Люк Л-1	2	35.67	71.34
1	ГОСТ 19903-74*	Лист 2x750x1500 ГОСТ 19903-74* С235 ГОСТ 27772-88*	1	17.66	17.66
2	ГОСТ 19903-74*	Лист 2x50x670 ГОСТ 19903-74* С235 ГОСТ 27772-88*	3	0.52	1.58
3	ГОСТ 5781-92	Ø8 А-1 L=360	1	0.14	0.14
4	ГОСТ 10704-91	Труба 12x1.6 ГОСТ 10704-91 С235 ГОСТ 27772-88* L=30	2	0.01	0.02
5	ГОСТ 5088-78	Петля ПНЗ-150	2		
6	ГОСТ 19903-74*	Лист 2x720x1440 ГОСТ 19903-74* С235 ГОСТ 27772-88*	1	16.27	16.27
7		Пенополиуретан ρ=40кг/м3,(толщ 50мм), м3	0.05		
		Изделия закладные			
	Серия 1.400-15	МН 743-2	4	15.3	61.2

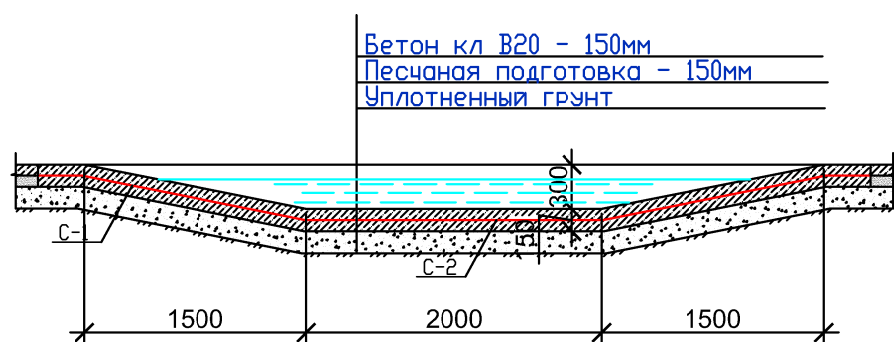


						20016615/25-		
						Строительство биотермической ямы " " на земле Суханбаевско с/о Байзакского района Жамбылской области		
Изм.	Кол.уч.	Лист	№ док.	Подпись	Дата			
ГИП					08.25	Биотермическая яма		
Исполнил	Голубничая И.				08.25	РП 9		
Проверил					08.25			
Н.контр.	Гурлыбаева Б.				08.25	Люк утепленный Лу-1. Спецификация.		
						ТОО "Кантри- " г. Тараз 2025 г.		

План



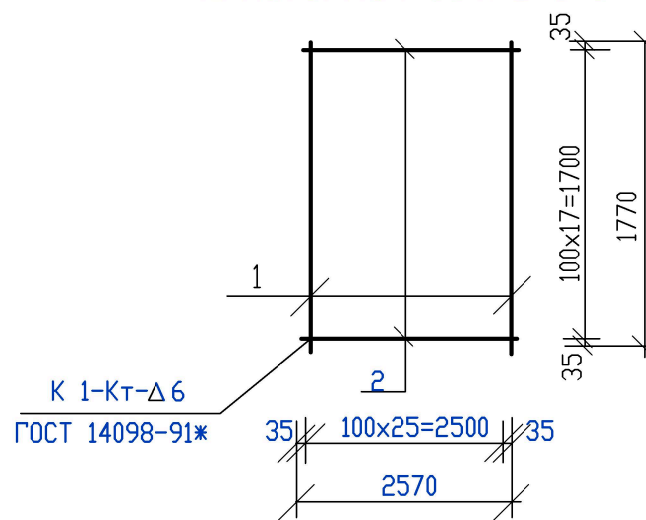
Разрез 1-1



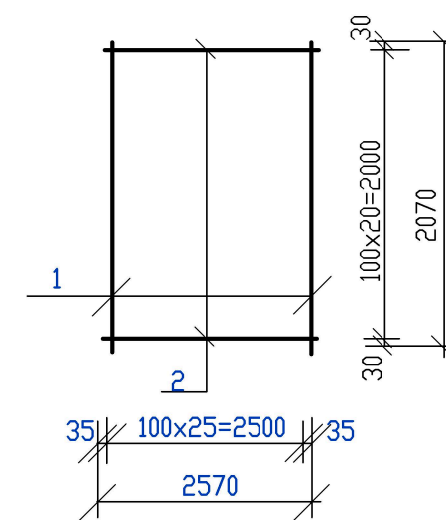
Спецификация материалов

Поз.	Обозначение	Наименование	Кол.	Масса ед., кг.	Примеч.
С-1	данный лист	Сетка С-1	2	60.70	121.4кг
С-2	данный лист	Сетка С-2	1	65.75	65.75кг
		Материалы:			
		Бетон кл. В 15, м ³	2.05		

Арматурная сетка С-1



Арматурная сетка С-2



1. Бетонные работы вести в соответствии с указаниями СН РК 5.03-07-2013 "Несущие и ограждающие конструкции".

Спецификация арматурных изделий

Марка издел.	Поз.	Наименование	Кол.	Масса 1 дет. кг	Масса изделия кг
С 1	1	Ø10 АІ ГОСТ5781-82 , L=1770	18	1.09	60.70
	2	Ø10 АІ ГОСТ5781-82 , L=2570	26	1.58	
С 2	1	Ø10 АІ ГОСТ5781-82 , L=2070	21	1.27	67.75
	2	Ø10 АІ ГОСТ5781-82 , L=2570	26	1.58	

Изм.	Кол.уч.	Лист	№ док.	Подпись	Дата
					08.25
					08.25
					08.25
					08.25

20016615/25-			
Строительство биотермической ямы " " на земле Суханбаевско с/о Байзакского района Жамбылской области			
Биотермическая яма		Стадия	Лист
		РП	10
План на отм. 0,000, разрез 1-1		ТОО "Кантри- " г. Тараз 2025 г.	