



**Атырауская область, Махамбетский район**

**РАБОЧИЙ ПРОЕКТ**

**ПОСТАВКА СИСТЕМЫ ИЗМЕРЕНИЙ КОЛИЧЕСТВА И ПОКАЗАТЕЛЕЙ  
КАЧЕСТВА НЕФТИ (СИКН) ДЛЯ УСТАНОВКИ НА  
ТРУБОПРОВОДЕ КПО - КТО**

**ТОМ 2**

**КНИГА 2 ИЗ 6**

**АРХИТЕКТУРНО-СТРОИТЕЛЬНАЯ ЧАСТЬ**

**9С-1810-ХХ-006-ВО-АС-00002**



Атырауская область, Махамбетский район

РАБОЧИЙ ПРОЕКТ

ПОСТАВКА СИСТЕМЫ ИЗМЕРЕНИЯ КОЛИЧЕСТВА И ПОКАЗАТЕЛЕЙ  
КАЧЕСТВА НЕФТИ (СИКН) ДЛЯ УСТАНОВКИ НА  
ТРУБОПРОВОДЕ КПО - КТО

ТОМ 2

КНИГА 2 ИЗ 6

АРХИТЕКТУРНО-СТРОИТЕЛЬНАЯ ЧАСТЬ

9С-1810-ХХ-006-ВО-АС-00002

Директор

ТОО «Инжиниринговая компания WEST OIL»

Нагметов Р.В.

ГИП

ТОО «Инжиниринговая компания WEST OIL»

Анципрович Г.Р.

LIST OF REFERENCE AND ATTACHED DOCUMENTS		
DESIGNATION	NAME	NOTE
REFERENCE DOCUMENTS		
SN RK 3.01-01-2013 SP RK 3.01-101-2013	URBAN PLANNING, PLANNING AND BUILDING OF URBAN AND RURAL SETTLEMENTS	
SP RK 2.02-101-2014	FIRE SAFETY OF BUILDINGS AND STRUCTURES	
SN RK 2.04-01-2017	CONSTRUCTION CLIMATOLOGY	
GOST 30674-99	WINDOW BLOCKS MADE OF POLYVINYL CHLORIDE PROFILES. TECHNICAL SPECIFICATIONS	
NTP RK 01-01-3.1(4.1)-2017	LOADS AND IMPACTS ON BUILDINGS	
SP RK 3.02-137-2013	ROOFS AND ROOFING	
ORDER OF THE MINISTER OF INTERNAL AFFAIRS OF THE REPUBLIC OF KAZAKHSTAN DATED 23.06.2017 N439	TECHNICAL REGULATIONS "GENERAL REQUIREMENTS FOR FIRE SAFETY"	

ВЕДОМОСТЬ ССЫЛОЧНЫХ И ПРИЛАГАЕМЫХ ДОКУМЕНТОВ		
ОБОЗНАЧЕНИЕ	НАИМЕНОВАНИЕ	ПРИМЕЧАНИЕ
ССЫЛОЧНЫЕ ДОКУМЕНТЫ		
SN RK 3.01-01-2013 SP RK 3.01-101-2013	ГРАДОСТРОИТЕЛЬСТВО, ПЛАНИРОВКА И ЗАСТРОЙКА ГОРОДСКИХ И СЕЛЬСКИХ ПОСЕЛЕНИЙ	
СП РК 2.02-101-2014	ПОЖАРНАЯ БЕЗОПАСНОСТЬ ЗДАНИЙ И СООРУЖЕНИЙ	
SN RK 2.04-01-2017	СТРОИТЕЛЬНАЯ КЛИМАТОЛОГИЯ	
GOST 30674-99	БЛОКИ ОКОННЫЕ ИЗ ПОЛИВИНИЛХЛОРИДНЫХ ПРОФИЛЕЙ. ТЕХНИЧЕСКИЕ УСЛОВИЯ	
НП РК 01-01-3.1(4.1)-2017	НАГРУЗКИ И ВОЗДЕЙСТВИЯ НА ЗДАНИЯ	
СП РК 3.02-137-2013	КРЫШИ И КРОВЛИ	
ПРИКАЗ МИНИСТРА ВНУТРЕННИХ ДЕЛ РК ОТ 23.06.2017 N439	ТЕХНИЧЕСКИЙ РЕГЛАМЕНТ "ОБЩИЕ ТРЕБОВАНИЯ К ПОЖАРНОЙ БЕЗОПАСНОСТИ"	

TECHNICAL AND ECONOMIC INDICATORS			
n/o	NAME	UNIT MEAS.	QUANTITY
1	NUMBER OF FLOORS	NUMBER OF FLOORS	1
2	LACT SQUARE	m2	148,8
3	BUILDING AREA	m2	153,76
4	BUILDING CONSTRUCTION VOLUME	m3	769,82

ТЕХНИКО-ЭКОНОМИЧЕСКИЕ ПОКАЗАТЕЛИ			
n/n	НАИМЕНОВАНИЕ	ЕД. ИЗМ.	КОЛ-ВО
1	ЭТАЖНОСТЬ	ЭТ.	1
2	ПЛОЩАДЬ СИЖН	м2	148,8
3	ПЛОЩАДЬ ЗАСТРОЙКИ	м2	153,76
4	СТРОИТЕЛЬНЫЙ ОБЪЕМ ЗДАНИЯ	м3	769,82

GENERAL INSTRUCTIONS.

THE PROJECT LEASE AUTOMATIC CUSTODY TRANSFER (LACT) PACKAGE FOR OIL FISCAL METERING SYSTEM FOR INSTALL ON KPO-KTO TRUNKLINE 9C-1810-XX-006 COMPLETED ON THE BASIS OF A DESIGN ASSIGNMENT.

CONSTRUCTION CONDITIONS.

THE CONSTRUCTION AND CLIMATIC ZONE IS THE III CLIMATIC SUBDISTRICT. THE AVERAGE WINTER TEMPERATURE OF THE COLDEST FIVE-DAY PERIOD IS -24.9°C. THE STANDARD VALUE OF WIND PRESSURE IS 56 KG/M2. THE STANDARD WEIGHT OF THE SNOW COVER IS 80 KG/M2. THE DEGREE OF FIRE RESISTANCE IS IIIA. THE BUILDING'S LEVEL OF RESPONSIBILITY IS II.

CONSTRUCTIVE SOLUTIONS

THE STRUCTURAL SOLUTION OF THE BUILDING WAS MADE OF A PREFABRICATED FRAME.  
 - METAL COLUMNS MADE OF PROFILE PIPES 120X120X6 GOST 30245-2012  
 - DOUBLE-PITCHED TRUSSES MADE OF PROFILE PIPES 100X100X4 GOST 30245-2012.  
 - ROOFING PURLINS - METAL from PROFILE PIPES 100X100X4 BY GOST 30245-2012;  
 - WALLS -HINGED METAL THREE-LAYER PANELS;  
 - COATING - ROOFING METAL THREE-LAYER PANELS;  
 - PVC WINDOWS WITH SINGLE-CHAMBER DOUBLE-GLAZED WINDOWS;  
 - THE DOOR IS INSULATED METAL;  
 - THE GATE IS INSULATED METAL;  
 - FLOORS -CONCRETE, METAL FRAME;  
 - SIC BUILDING IN PLAN WITH DIMENSIONS IN AXES OF 12.0 X 12.0 M  
 THE HEIGHT OF THE BUILDING IS 3.8M TO THE BOTTOM OF THE FARMS.  
 THE CONDITIONAL MARK OF 0.000 IS THE MARK OF A CLEAN FLOOR.

FIRE PREVENTION MEASURES

1. THE PROJECT WAS COMPLETED IN ACCORDANCE WITH THE REQUIREMENTS OF: JV RK 2.02-101-2014 "FIRE SAFETY OF BUILDINGS AND STRUCTURES".  
 FIRE SAFETY IS ENSURED BY THE DEGREE OF FIRE RESISTANCE OF BUILDING STRUCTURES CORRESPONDING TO THE CATEGORY OF WORK PERFORMED.  
 --DEGREE OF FIRE RESISTANCE -III A  
 -FUNCTIONAL FIRE HAZARD OF THE BUILDING: F 5.1;  
 -STRUCTURAL FIRE HAZARD CLASS OF THE BUILDING -C2

ВЕДОМОСТЬ РАБОЧИХ ЧЕРТЕЖЕЙ ОСНОВНОГО КОМПЛЕКТА КМ

ЛИСТ	НАИМЕНОВАНИЕ	ПРИМЕЧАНИЕ
1	ОБЩИЕ ДАННЫЕ	
2	ПЛАН КОЛОНН	
3	МОНТАЖНЫЕ СХЕМЫ ПО ОСЯМ 1, 3, А, Б, В	
4	СХЕМА РАСПОЛОЖЕНИЯ ФЕРМ ФС-1 ГОРИЗОНТАЛЬНЫХ СВЯЗЕЙ НГС	
5	МОНТАЖНАЯ СХЕМА СТЕНОВЫХ ПРОГОНОВ ПО ОСИ 1, 3, А, В	
6	ГЕОМЕТРИЧЕСКАЯ СХЕМА ФЕРМЫ ФС-1, ФЕРМА ФС-1	
7	УЗЛЫ ФЕРМЫ 1, 2, 3, 4	
8	УЗЛЫ ФЕРМЫ 5, 6, УЗЕЛ 7, 8, СПЕЦИФИКАЦИЯ	
9	СХЕМА РАСПОЛОЖЕНИЯ КРОВЕЛЬНЫХ ПРОГОНОВ ПР-1	
10	МОНТАЖНЫЕ СХЕМЫ СТЕНОВЫХ ПАНЕЛЕЙ ПО ОСЯМ 1, 3, А, В	
11	МОНТАЖНАЯ СХЕМА КРОВЕЛЬНЫХ ПАНЕЛЕЙ, СПЕЦИФИКАЦИЯ МАТЕРИАЛОВ	
12	СЕКЦИЯ ВОРОТ В-1 В СБОРЕ С ОБРАМПЛЕНИЕМ	
13	КАЛИТКА, УЗЕЛ А, Б, СПЕЦИФИКАЦИЯ ЭЛЕМЕНТОВ	
14	ДВЕРЬ, УЗЕЛ 1, 2, 3, СПЕЦИФИКАЦИЯ ЭЛЕМЕНТОВ	

ОБЩИЕ УКАЗАНИЯ.

ПРОЕКТ "СИЖН ДЛЯ УСТАНОВКИ НА ТРУБОПРОВОДЕ КПО-КТО 9С-1810-XX-006" ВЫПОЛНЕН НА ОСНОВАНИИ ЗАДАНИЯ НА ПРОЕКТИРОВАНИЕ.

УСЛОВИЯ СТРОИТЕЛЬСТВА.

СТРОИТЕЛЬНО-КЛИМАТИЧЕСКАЯ ЗОНА - IIIВ КЛИМАТИЧЕСКИЙ ПОДРАЙОН. СРЕДНЯЯ ЗИМНЯЯ ТЕМПЕРАТУРА НАИБОЛЕЕ ХОЛОДНОЙ ПЯТИДНЕВКИ -24,9°C. НОРМАТИВНОЕ ЗНАЧЕНИЕ ВЕТРОВОГО ДАВЛЕНИЯ -56 КГ/М². НОРМАТИВНОЕ ЗНАЧЕНИЕ ВЕСА СНЕГОВОГО ПОКРОВА -80 КГ/М². СТЕПЕНЬ ОГНЕСТОЙКОСТИ -IIIА. УРОВЕНЬ ОТВЕТСТВЕННОСТИ ЗДАНИЯ -II.

КОНСТРУКТИВНЫЕ РЕШЕНИЯ

КОНСТРУКТИВНОЕ РЕШЕНИЕ ЗДАНИЯ ПРИНЯТО СБОРНОЕ, КАРКАСНОЕ.  
 - КОЛОННЫ МЕТАЛЛИЧЕСКИЕ ИЗ ПРОФИЛЬНЫХ ТРУБ 120X120X6 ГОСТ 30245-2012  
 - ФЕРМЫ ДВУХКАТНЫЕ ИЗ ПРОФИЛЬНЫХ ТРУБ 100X100X4 ГОСТ 30245-2012.  
 - ПРОГОНЫ КРОВЕЛЬНЫЕ - МЕТАЛЛИЧЕСКИЕ ИЗ ПРОФИЛЬНЫХ ТРУБ 100X100X4 ПО ГОСТ 30245-2012;  
 - СТЕНЫ -НАВЕСНЫЕ МЕТАЛЛИЧЕСКИЕ ТРЕХСЛОЙНЫЕ ПАНЕЛИ;  
 - ПОКРЫТИЕ - КРОВЕЛЬНЫЕ МЕТАЛЛИЧЕСКИЕ ТРЕХСЛОЙНЫЕ ПАНЕЛИ;  
 - ОКНА -ПВХ С ОДНОКАМЕРНЫМ СТЕКЛОПАКЕТОМ;  
 - ДВЕРЬ - МЕТАЛЛИЧЕСКАЯ УТЕПЛЕННАЯ;  
 - ВОРОТА - МЕТАЛЛИЧЕСКИЕ УТЕПЛЕННЫЕ;  
 - ПОЛЫ -БЕТОННЫЕ, МЕТАЛЛИЧЕСКАЯ РАМА;  
 - ЗДАНИЕ СИЖН В ПЛАНЕ С РАЗМЕРАМИ В ОСЯХ 12,0X12,0М  
 ВЫСОТА ЗДАНИЯ -3,8М ДО НИЖА ФЕРМ.  
 ЗА УСЛОВННЮ ОТМЕТКУ 0,000 ПРИНЯТА ОТМЕТКА ЧИСТОГО ПОЛА.

ПРОТИВОПОЖАРНЫЕ МЕРОПРИЯТИЯ

1. ПРОЕКТ ВЫПОЛНЕН В СООТВЕТСТВИИ С ТРЕБОВАНИЯМИ: СП РК 2.02-101-2014 "ПОЖАРНАЯ БЕЗОПАСНОСТЬ ЗДАНИЙ И СООРУЖЕНИЙ".  
 ПОЖАРНАЯ БЕЗОПАСНОСТЬ ОБЕСПЕЧИВАЕТСЯ СТЕПЕНЬЮ ОГНЕСТОЙКОСТИ СТРОИТЕЛЬНЫХ КОНСТРУКЦИЙ, СООТВЕТСТВУЮЩЕЙ КАТЕГОРИИ ПРОИЗВОДСТВА РАБОТ.  
 -СТЕПЕНЬ ОГНЕСТОЙКОСТИ -IIIА  
 -ФУНКЦИОНАЛЬНАЯ ПОЖАРНАЯ ОПАСНОСТЬ ЗДАНИЯ: Ф 5.1;  
 -КЛАСС КОНСТРУКТИВНОЙ ПОЖАРНОЙ ОПАСНОСТИ ЗДАНИЯ -C2;

STATEMENT OF WORKING DRAWINGS OF THE MAIN KM SET

SHEET	NAME	NOTE
1	GENERAL INFORMATION	
2	COLUMN LAYOUT	
3	WIRING DIAGRAMS FOR AXES 1, 3, A, B (Б), В (В)	
4	LAYOUT OF FS-1 FARMS OF HORIZONTAL NGS CONNECTIONS	
5	WIRING DIAGRAM OF WALL RUNS ALONG AXES 1, 3, A, B	
6	GEOMETRIC SCHEME OF FS-1 FARM, FS-1 FARM	
7	FARM NODES 1, 2, 3, 4	
8	FARM NODES 5, 6, NODE 7, 8, SPECIFICATION	
9	LAYOUT DIAGRAM ROOFING RUNS OF PR-1	
10	MOUNTING DIAGRAM OF WALL PANELS ON AXES 1, 3, A, B	
11	DIAGRAM OF ROOF PANELS SPECIFICATION OF MATERIALS	
12	GATE SECTION В-1 COMPLETE WITH FRAME	
13	GATE, NODE A, B, ELEMENT SPECIFICATION	
14	DOOR, NODE 1, 2, 3, ELEMENT SPECIFICATION	

REFERENCE DRAWINGS - ССЫЛОЧНЫЕ ЧЕРТЕЖИ

NOTES - ПРИМЕЧАНИЯ

LEGEND - УСЛОВНЫЕ ОБОЗНАЧЕНИЯ

HOLD - ЗАДЕРЖКА

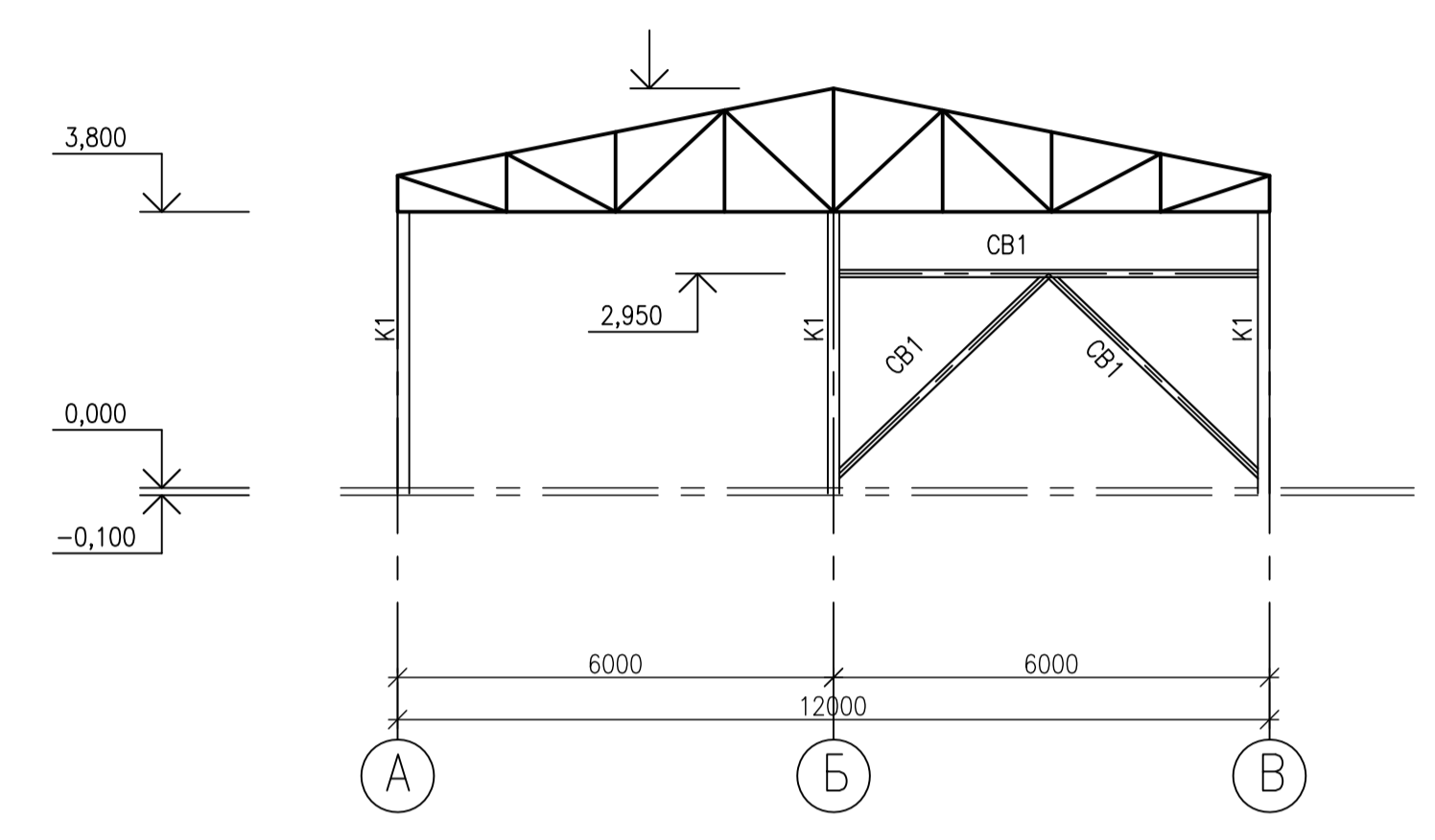
0	27.06.25	ISSUED FOR REVIEW AND COMMENTS	AVELMAN	S.SATKANOVA	GANOPROKH
REV. DATE	DESCRIPTION		PREPARED	CHECKED	APPROVED AUTHORIZED
JOB NUMBER	Engineering Company WEST OIL LLP		KPO b.v.		
PROJECT TITLE: LEASE AUTOMATIC CUSTODY TRANSFER (LACT) PACKAGE FOR OIL FISCAL METERING SYSTEM FOR INSTALL ON KPO-KTO TRUNKLINE 9C-1810-XX-006					
GENERAL INFORMATION					SCALE: NTS SHEET 1
KPO N./ AP/X/25/0133					REV. 0

ИЗМ.	КОП.	ЛИСТ	№ ДОК.	ПОДП.	ДАТА	СТАДИЯ	ЛИСТ	ЛИСТОВ
РАЗРАБ.	ВЕЛЬМЯЙКИН	1	01	AVELMAN	27.06.25	П	1	14
ПРОВЕР.	САТКАНОВА	1	01	S.SATKANOVA	27.06.25	П	1	14
ГИП	САТКАНОВА	1	01	S.SATKANOVA	27.06.25	П	1	14
ОБЩИЕ ДАННЫЕ							ТОО «Инжиниринговая компания WEST OIL»	

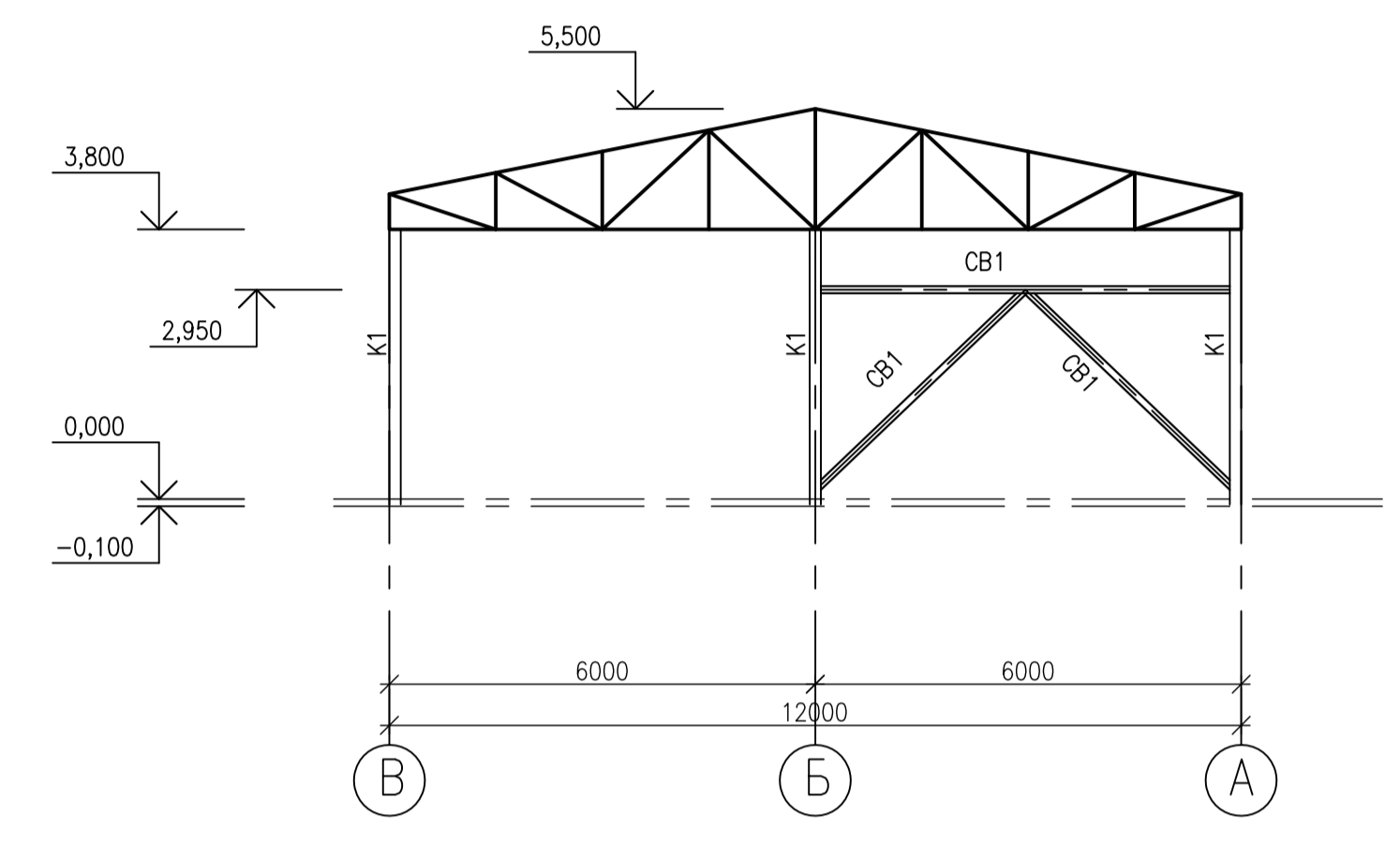
ИЗМ. № ПОДП. И ДАТА  
 ВЗЯТ. ИМБ. №



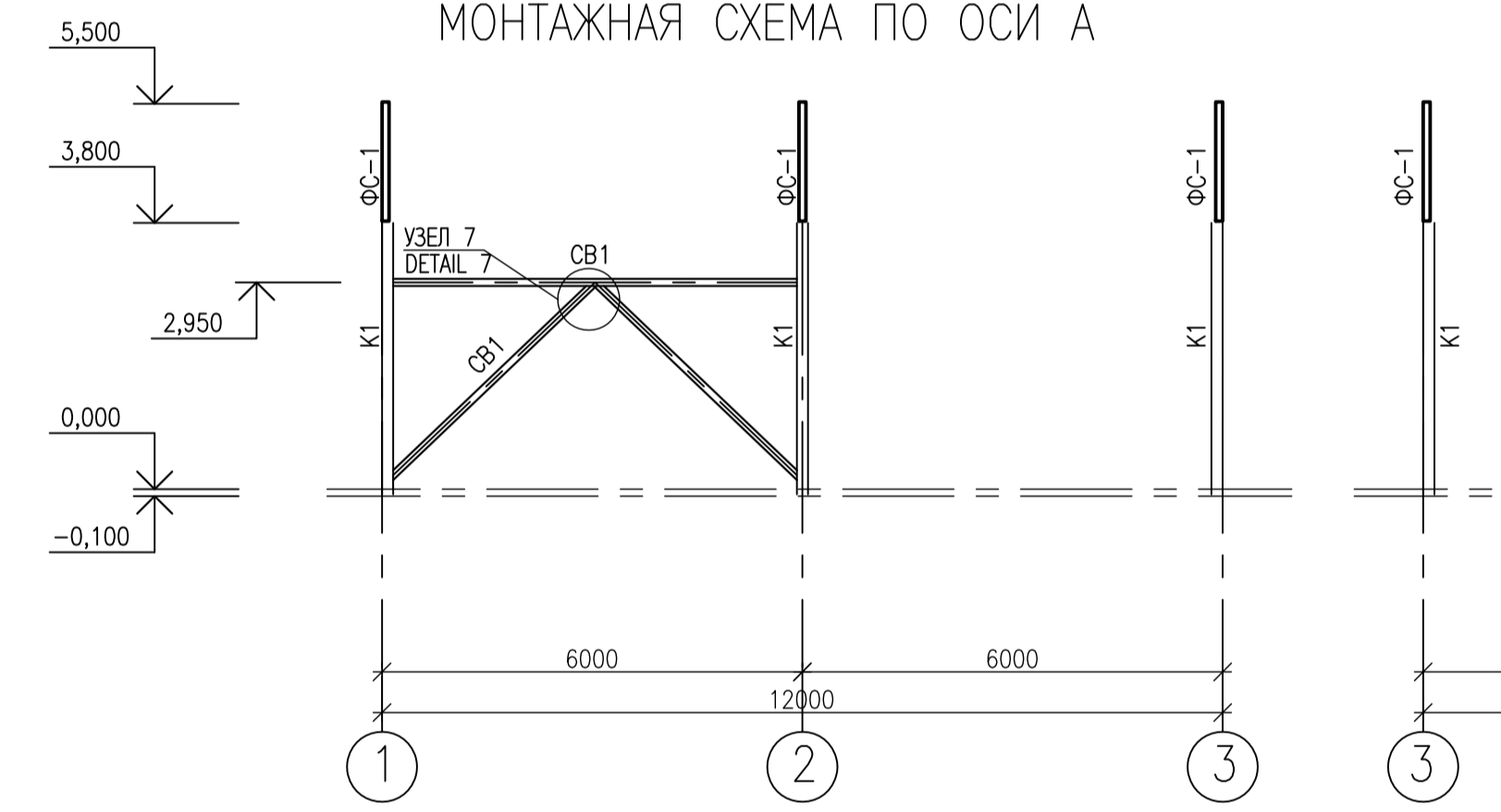
WIRING DIAGRAM ON AXIS 3  
МОНТАЖНАЯ СХЕМА ПО ОСИ 3



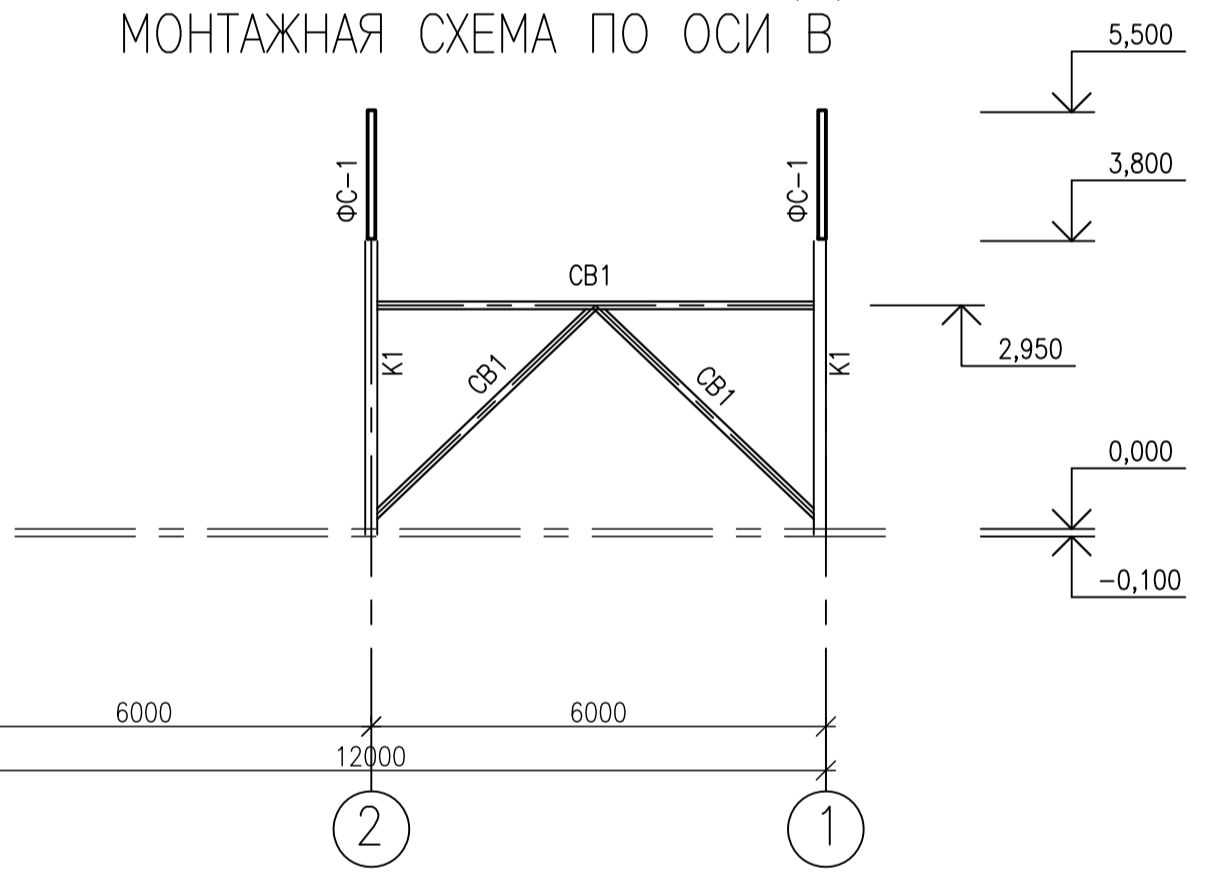
МОНТАЖНАЯ СХЕМА ПО ОСИ 1  
MOUNTING DIAGRAM ON AXIS 1



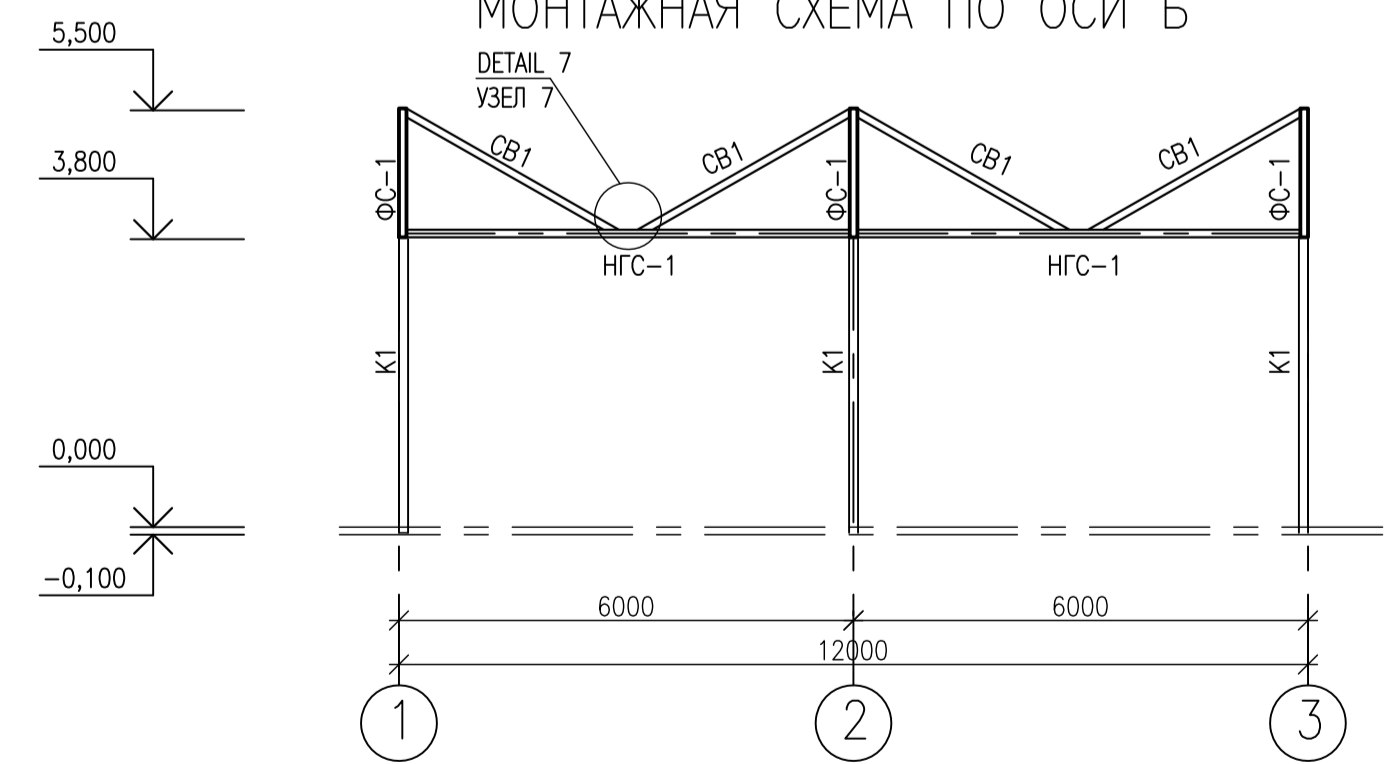
WIRING DIAGRAM ALONG THE A-AXIS  
МОНТАЖНАЯ СХЕМА ПО ОСИ А



WIRING DIAGRAM ALONG THE B(B) AXIS  
МОНТАЖНАЯ СХЕМА ПО ОСИ В



WIRING DIAGRAM ALONG THE B(B) AXIS  
МОНТАЖНАЯ СХЕМА ПО ОСИ Б



NOTES – ПРИМЕЧАНИЯ

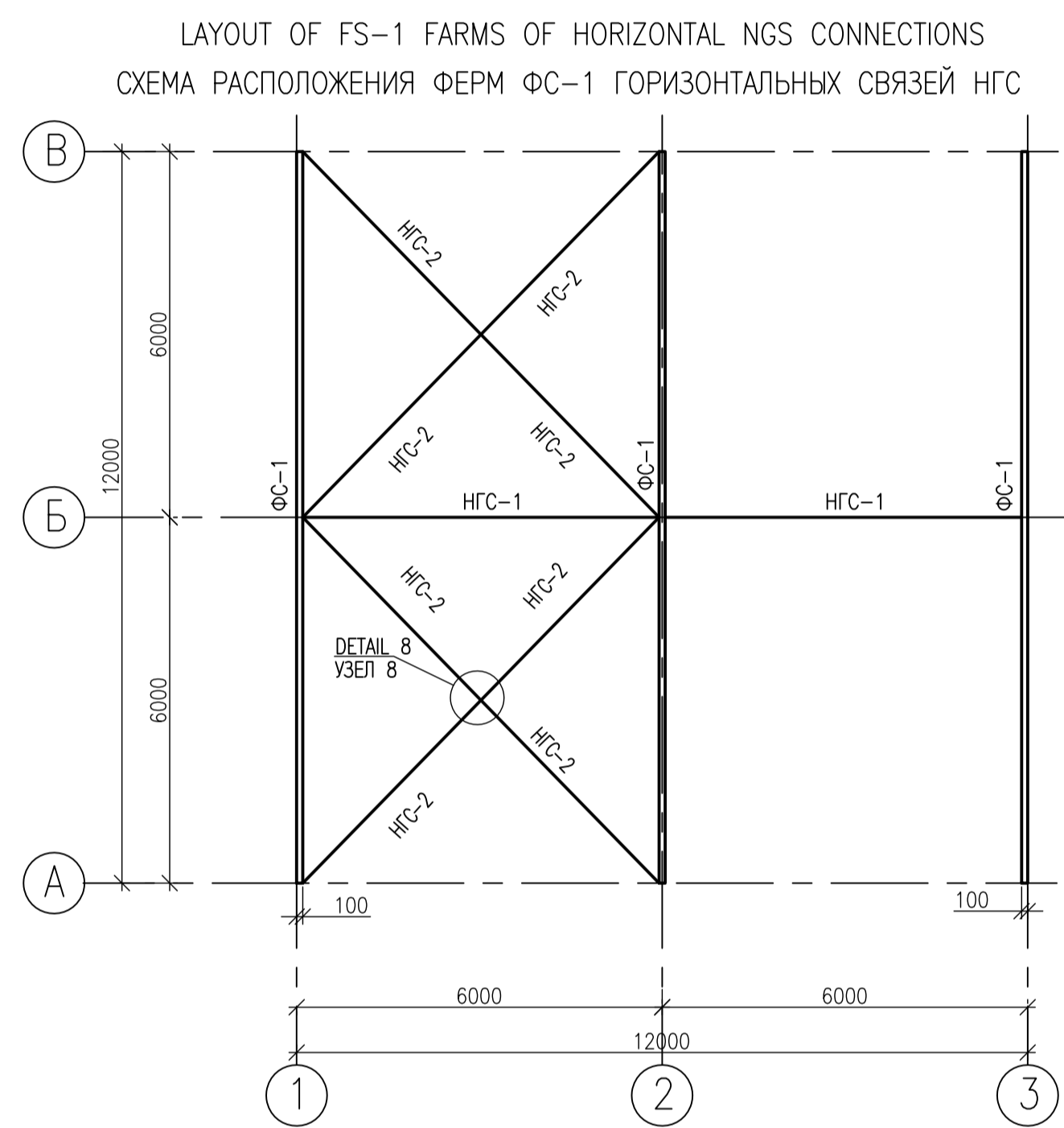
LEGEND – УСЛОВНЫЕ ОБОЗНАЧЕНИЯ

HOLD – ЗАДЕРЖКА

0	27.06.25	ISSUED FOR REVIEW AND COMMENTS	АЛЕКСАНДР	С.САТКАНОВА	САНДРОВИЧ
REV.	DATE	DESCRIPTION	PREPARED	CHECKED	APPROVED AUTHORIZED
JOB NUMBER	Engineering Company WEST OIL LLP		KPO b.v.		
PROJECT TITLE: LEASE AUTOMATIC CUSTODY TRANSFER (LACT) PACKAGE FOR OIL FISCAL METERING SYSTEM FOR INSTALL ON KPO- KTO TRUNKLINE 9C-1810-XX-006					
DRAWING TITLE: WIRING DIAGRAMS FOR AXES 1, 3 A, B (B), B (B)					SCALE: NTS SHEET 3
KPO N./ AP/X/25/0133					REV. 0

KPO-WO-DRG-ENG-0001-01					
СИХН ДЛЯ УСТАНОВКИ НА ТРУБОПРОВОДЕ КПО-КТО 9C-1810-XX-006					
ИЗМ.	КОЛ-ВО	ЛИСТ	№ ДОК	ПОДП.	ДАТА
РАЗРАБ.	САТКАНОВА	САТКАНОВА	САТКАНОВА	САТКАНОВА	27.06.25
ПРОВЕР.	САТКАНОВА	САТКАНОВА	САТКАНОВА	САТКАНОВА	27.06.25
ГИП	САТКАНОВА	САТКАНОВА	САТКАНОВА	САТКАНОВА	27.06.25
ЗДАНИЕ СИХН				СТАДИЯ	ЛИСТ
				РП	3
МОНТАЖНЫЕ СХЕМЫ ПО ОСЯМ 1, 3, А, Б, В				ТОО «Инжиниринговая компания WEST OIL»	

ИЗМ.	КОЛ-ВО	ЛИСТ	№ ДОК	ПОДП.	ДАТА
РАЗРАБ.	САТКАНОВА	САТКАНОВА	САТКАНОВА	САТКАНОВА	27.06.25
ПРОВЕР.	САТКАНОВА	САТКАНОВА	САТКАНОВА	САТКАНОВА	27.06.25
ГИП	САТКАНОВА	САТКАНОВА	САТКАНОВА	САТКАНОВА	27.06.25



SPECIFICATION OF MATERIALS

POS.	DESIGNATION	NAME	QUA.	WEIGHT UNIT.KG	NOTE
СВ-1	GOST 30245-2012	PIPE □ 100X100X4 L=67800mm	1	11,73	795,29
НГС-1	GOST 30245-2012	PIPE □ 100X100X4 L=11700mm	1	11,73	137,24
НГС-2	GOST 30245-2012	PIPE □ 100X100X4 L=33520mm	1	11,73	393,19
1	GOST 19903-74*	SHEET $\delta=4\text{mm}$ , $S=0,16\text{m}^2$		5,12	
2	GOST 19903-74*	SHEET $\delta=8\text{mm}$ , $S=1,61\text{m}^2$		103,04	
3	GOST 7798-70*	PIN M16 x 40.58	28	0,09799	
4	GOST 5915-70*	SCREW M16	28	0,03317	
5	GOST 11371-78*	WASHER 16	56	0,0113	

СПЕЦИФИКАЦИЯ МАТЕРИАЛОВ

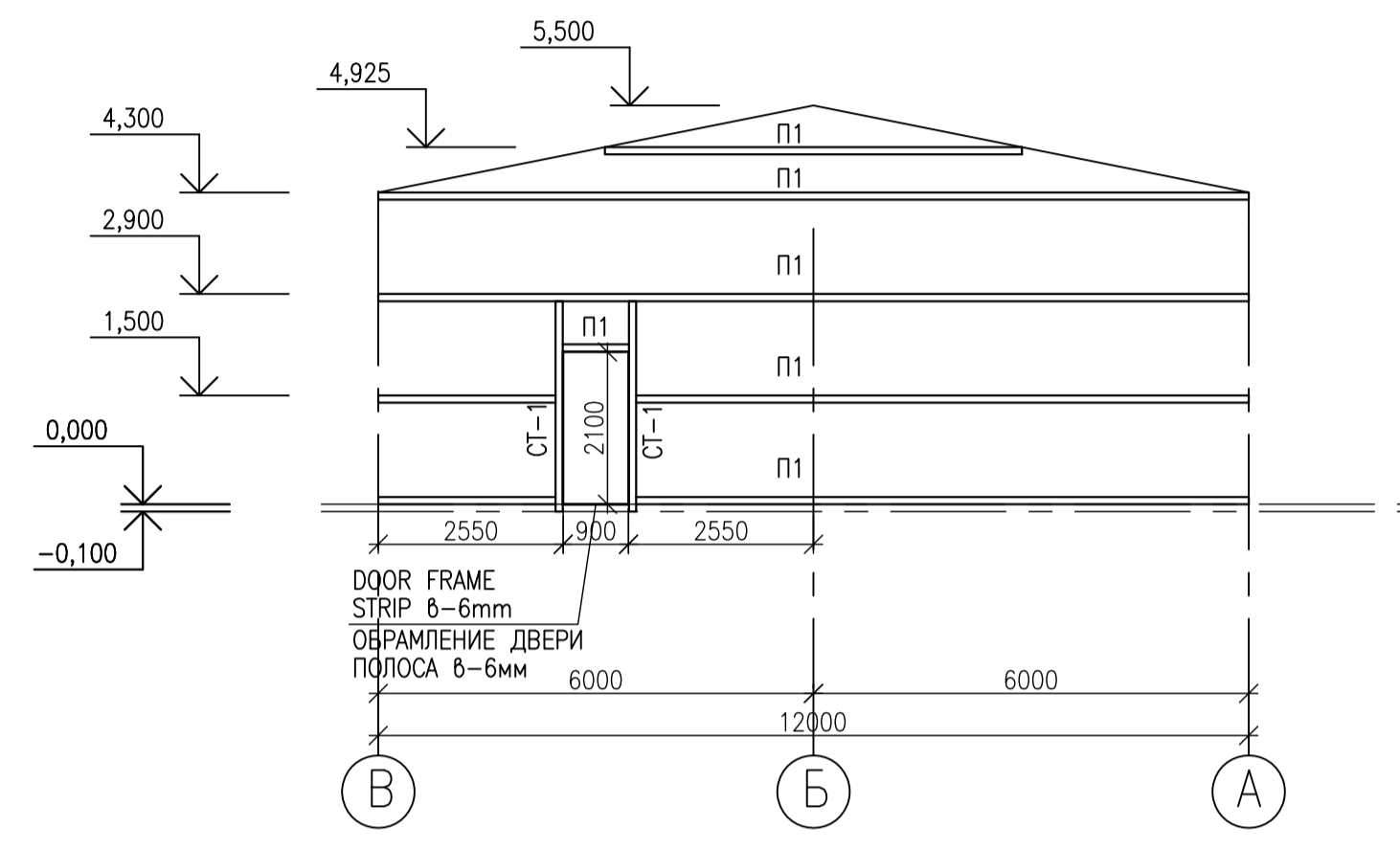
ПОЗ.	ОБОЗНАЧЕНИЕ	НАИМЕНОВАНИЕ	КОЛ	МАССА ЕД.КГ	ПРИМЕЧАНИЕ
СВ-1	ГОСТ 30245-2012	ТРУБА □ 100X100X4 L=67800ММ	1	11,73	795,29
НГС-1	ГОСТ 30245-2012	ТРУБА □ 100X100X4 L=11700ММ	1	11,73	137,24
НГС-2	ГОСТ 30245-2012	ТРУБА □ 100X100X4 L=33520ММ	1	11,73	393,19
1	ГОСТ 19903-74*	ЛИСТ $\delta=4\text{мм}$ , $S=0,16\text{М}^2$		5,12	
2	ГОСТ 19903-74*	ЛИСТ $\delta=8\text{мм}$ , $S=1,61\text{М}^2$		103,04	
3	ГОСТ 7798-70*	БОЛТ M16 x 40.58	28	0,09799	
4	ГОСТ 5915-70*	ГАЙКА M16	28	0,03317	
5	ГОСТ 11371-78*	ШАЙБА 16	56	0,0113	

0	27.06.25	ISSUED FOR REVIEW AND COMMENTS	A.VENKOVIN	S.SATKANOVA	GANDPROVICH
REV.	DATE	DESCRIPTION	PREPARED	CHECKED	APPROVED AUTHORIZED
JOB NUMBER	Engineering Company WEST OIL LLP		KPO b.v.		
PROJECT TITLE: LEASE AUTOMATIC CUSTODY TRANSFER (LACT) PACKAGE FOR OIL FISCAL METERING SYSTEM FOR INSTALL ON KPO- KTO TRUNKLINE 9C-1810-XX-006					
DRAWING TITLE: LAYOUT OF FS-1 FARMS HORIZONTAL NGS CONNECTIONS				SCALE: NTS SHEET 4	
KPO N./ AP/X/25/0133				REV. 0	

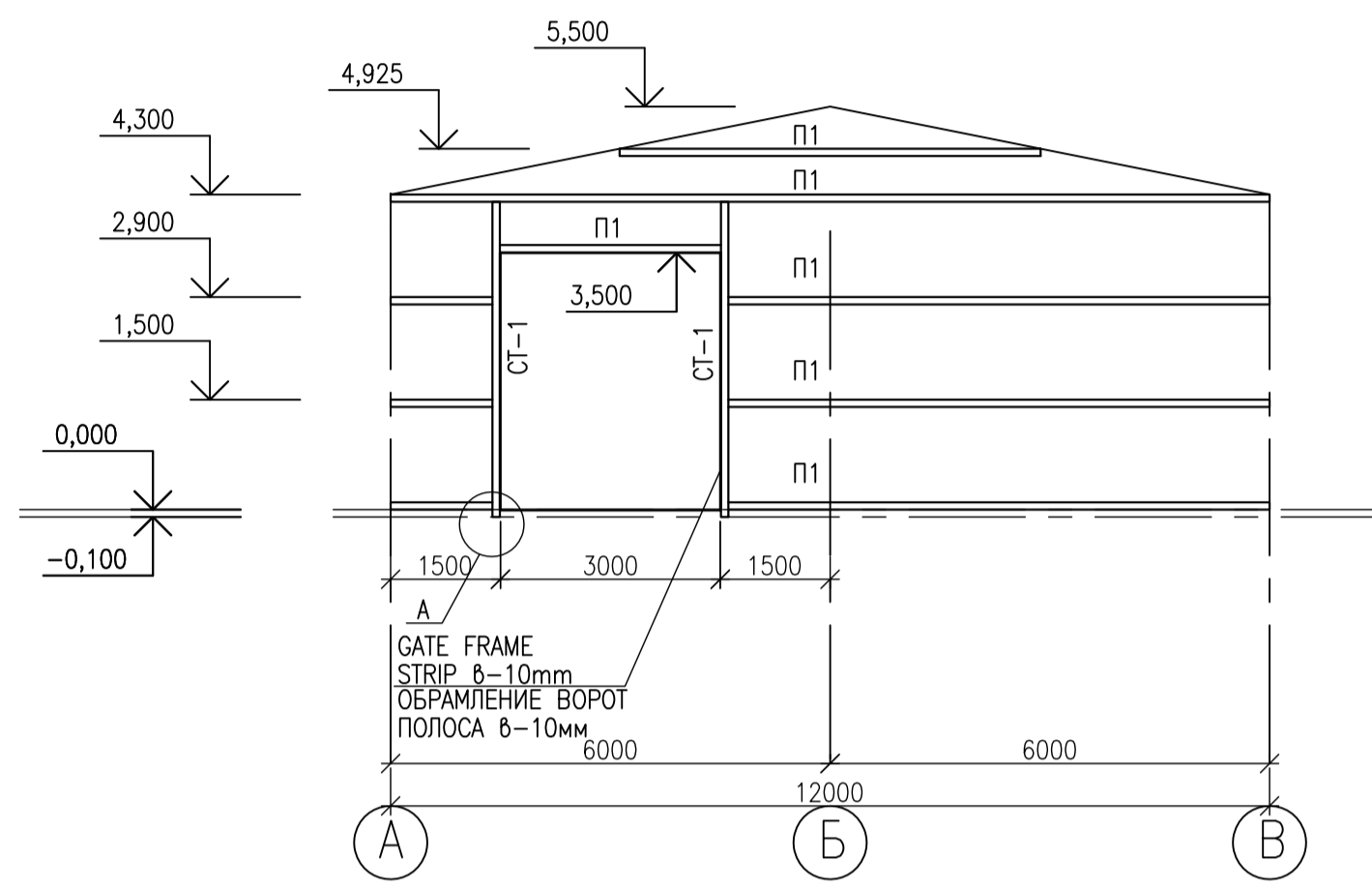
KPO-WO-DRG-ENG-0001-01					
СИХН ДЛЯ УСТАНОВКИ НА ТРУБОПРОВОДЕ КПО-КТО 9C-1810-XX-006					
ИЗМ.	КОПЧ	ЛИСТ	№ ДОК	ПОДП.	ДАТА
РАЗРАБ.	ВЕЛЬМЯКИН				27.06.25
ПРОВЕР.	САТКАНОВА				27.06.25
ГИП	САТКАНОВА				27.06.25
ЗДАНИЕ СИХН			СТАДИЯ	ЛИСТ	ЛИСТОВ
			РП	4	
СХЕМА РАСПОЛОЖЕНИЯ ФЕРМ ФС-1 И ГОРИЗОНТАЛЬНЫХ СВЯЗЕЙ НГС			ТОО «Инциричинева компания WEST OIL»		

ИЗМ.	КОПЧ	ЛИСТ	№ ДОК	ПОДП.	ДАТА
РАЗРАБ.	ВЕЛЬМЯКИН				27.06.25
ПРОВЕР.	САТКАНОВА				27.06.25
ГИП	САТКАНОВА				27.06.25

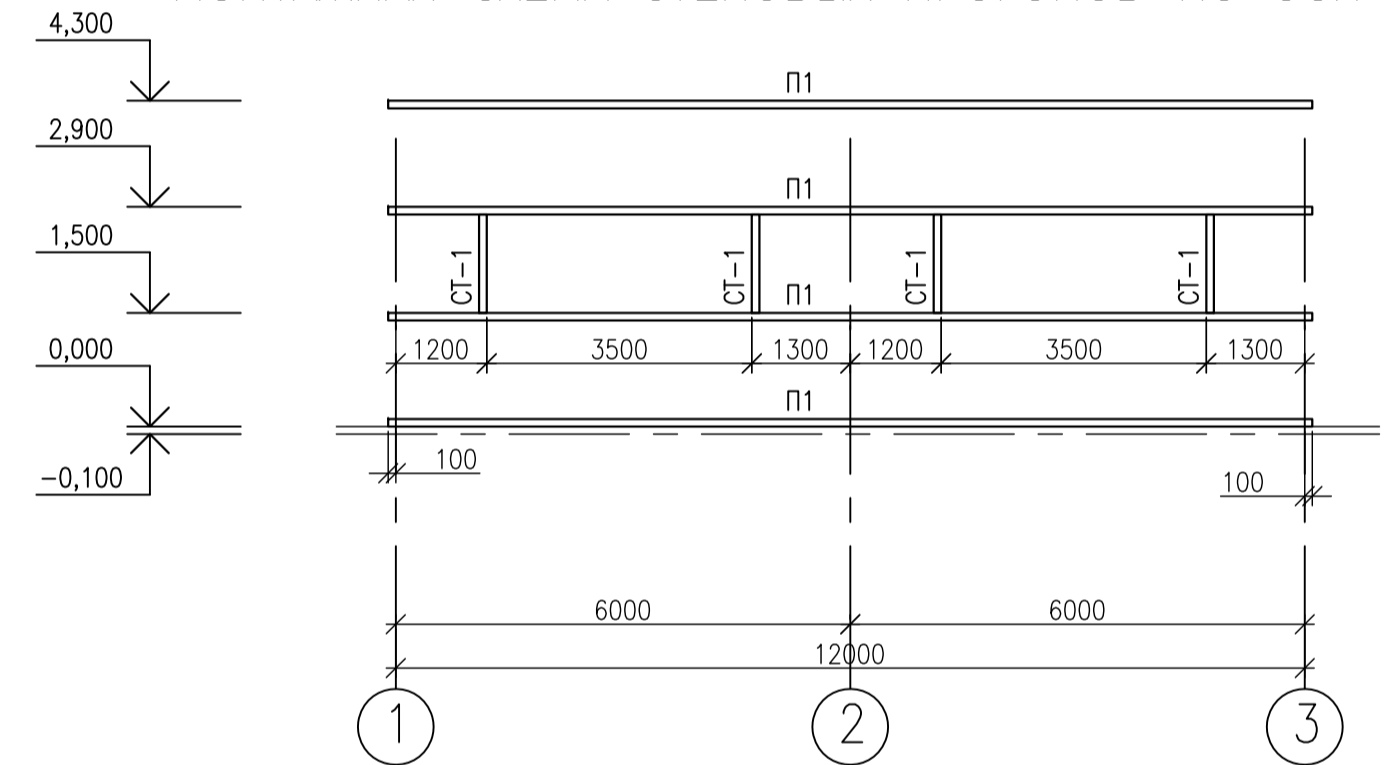
WIRING DIAGRAM OF WALL RUNS ALONG AXIS 1  
МОНТАЖНАЯ СХЕМА СТЕНОВЫХ ПРОГОНОВ ПО ОСИ 1



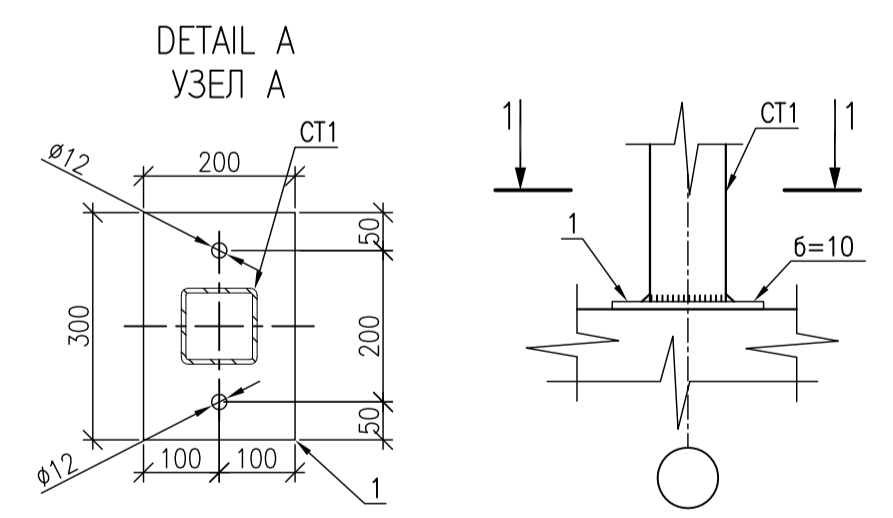
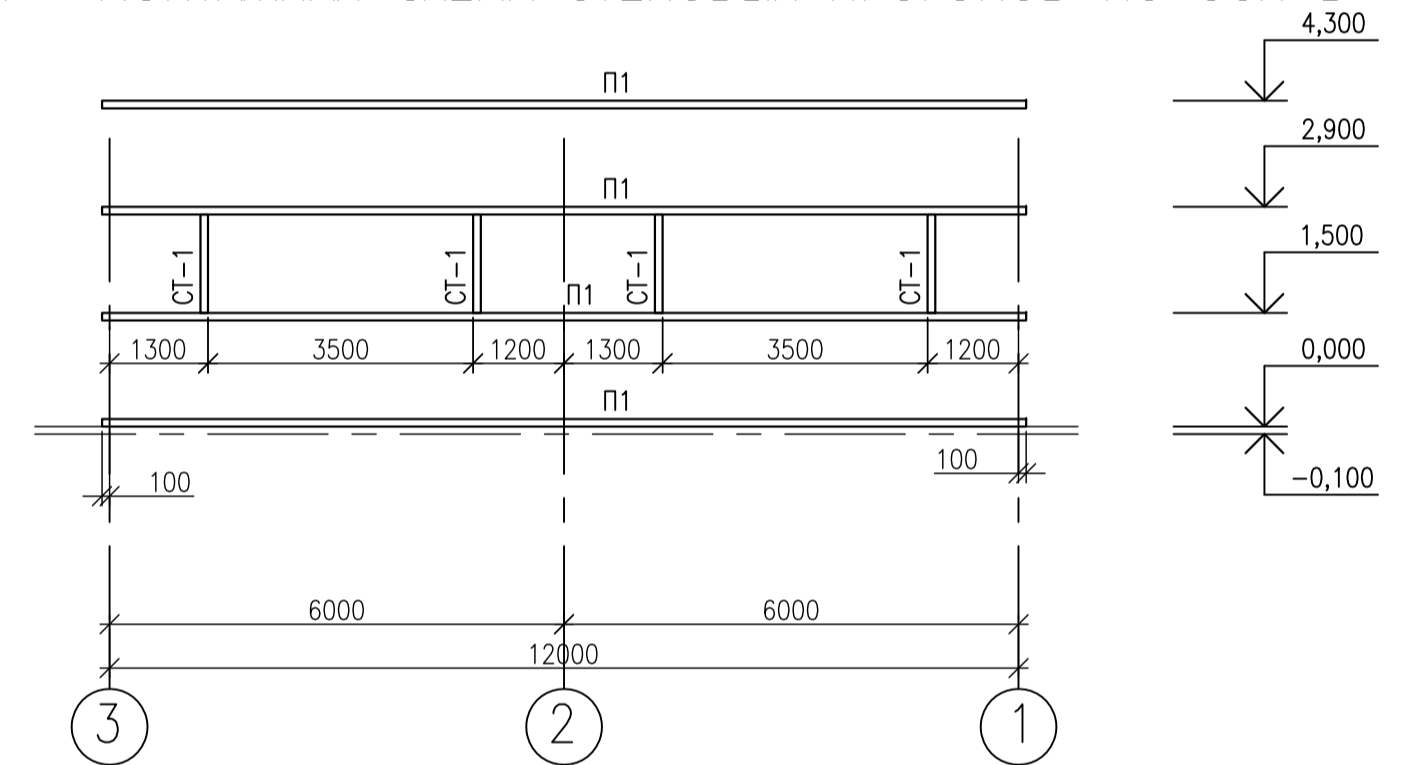
WIRING DIAGRAM OF WALL RUNS ALONG THE 3 AXIS  
МОНТАЖНАЯ СХЕМА СТЕНОВЫХ ПРОГОНОВ ПО ОСИ 3



WIRING DIAGRAM OF WALL RUNS ALONG THE A-AXIS  
МОНТАЖНАЯ СХЕМА СТЕНОВЫХ ПРОГОНОВ ПО ОСИ А



WIRING DIAGRAM OF WALL RUNS ALONG THE B AXIS  
МОНТАЖНАЯ СХЕМА СТЕНОВЫХ ПРОГОНОВ ПО ОСИ В



SPECIFICATION

POS.	DESIGNATION	NAME	QUA.	WEIGHT UNIT.KG	NOTE
П-1	ГОСТ 30245-2012	PIPE □ 100X100X4 L=197900mm	1	11,73	2321,37
СТ-1	ГОСТ 30245-2012	PIPE □ 100X100X4 L=24800mm	1	11,73	290,9
1	ГОСТ 19903-74*	SUPPORT PLATE 200x300x10	4	4,8	19,2

СПЕЦИФИКАЦИЯ

ПОЗ.	ОБОЗНАЧЕНИЕ	НАИМЕНОВАНИЕ	КОЛ.	МАССА ЕД. КГ	ПРИМЕЧАНИЕ
П-1	ГОСТ 30245-2012	ТРУБА □ 100X100X4 L=197900мм	1	11,73	2321,37
СТ-1	ГОСТ 30245-2012	ТРУБА □ 100X100X4 L=24800мм	1	11,73	290,9
1	ГОСТ 19903-74*	ПЛАСТИНА ОПОРНАЯ 200x300x10	4	4,8	19,2

NOTES – ПРИМЕЧАНИЯ

LEGEND – УСЛОВНЫЕ ОБОЗНАЧЕНИЯ

HOLD – ЗАДЕРЖКА

0	27.06.25	ISSUED FOR REVIEW AND COMMENTS	ALEXKMIN	S.SATKANOVA	GANDPROVCH
REV.	DATE	DESCRIPTION	PREPARED	CHECKED	APPROVED AUTHORIZED
JOB NUMBER	Engineering Company WEST OIL LLP		KPO b.v.		

PROJECT TITLE: LEASE AUTOMATIC CUSTODY TRANSFER (LACT) PACKAGE FOR OIL FISCAL METERING SYSTEM FOR INSTALL ON KPO- KTO TRUNKLINE 9C-1810-XX-006

DRAWING TITLE: WIRING DIAGRAM OF WALL RUNS ALONG AXES 1,3, A, B SCALE: NTS SHEET 5

KPO N./ AP/X/25/0133 REV. 0

KPO-WO-DRG-ENG-0001-01

СИХН ДЛЯ УСТАНОВКИ НА ТРУБОПРОВОДЕ КПО-КТО 9C-1810-XX-006

ИЗМ.	КОЛ.	ЛИСТ	№ ДОК.	ПОДП.	ДАТА	СТАДИЯ	ЛИСТ	ЛИСТОВ
РАЗРАБ.	ВЕЛЬМЯКИН	1	27.06.25			РП	5	
ПРОВЕР.	САТКАНОВА	1	27.06.25					
ГИП	САТКАНОВА	1	27.06.25					

МОНТАЖНАЯ СХЕМА СТЕНОВЫХ ПРОГОНОВ 1, 3, А, В  
ТОО «Инженерно-сборная компания WEST OIL»

ИЗМ. ПОДП. И ДАТА  
ИЗМ. ПОДП. И ДАТА  
ИЗМ. ПОДП. И ДАТА  
ИЗМ. ПОДП. И ДАТА





СПЕЦИФИКАЦИЯ МАТЕРИАЛОВ

ПОЗ.	ОБОЗНАЧЕНИЕ	НАИМЕНОВАНИЕ	КОЛ	МАССА ЕД.КГ	ПРИМЕЧАНИЕ
ФЕРМА ФС1 – 3ШТ.				523,68	
В-1	ГОСТ 30245-2012	ТРУБА □ 100X100X4 L=6120	2	71,79	143,58
Н-1	ГОСТ 30245-2012	ТРУБА □ 100X100X4 L=12000	1	140,76	
С-1	ГОСТ 30245-2012	ТРУБА □ 100X100X4 L=1490	1	17,48	
С-2	ГОСТ 30245-2012	ТРУБА □ 100X100X4 L=1200	2	14,08	28,16
С-3	ГОСТ 30245-2012	ТРУБА □ 100X100X4 L=900	2	10,56	21,12
С-4	ГОСТ 30245-2012	ТРУБА □ 100X100X4 L=600	2	7,04	14,08
С-5	ГОСТ 30245-2012	ТРУБА □ 100X100X4 L=310	2	3,64	7,28
Р-1	ГОСТ 30245-2012	ТРУБА □ 100X100X4 L=1830	4	21,47	85,88
Р-2	ГОСТ 30245-2012	ТРУБА □ 100X100X4 L=1485	2	17,42	34,84
Р-3	ГОСТ 30245-2012	ТРУБА □ 100X100X4 L=1300	2	15,25	30,5
1	ГОСТ 19903-74*	ЛИСТ 6=6мм, S=10,71М²		514,08	КОСЫНКИ НА 3 ФЕРМЫ

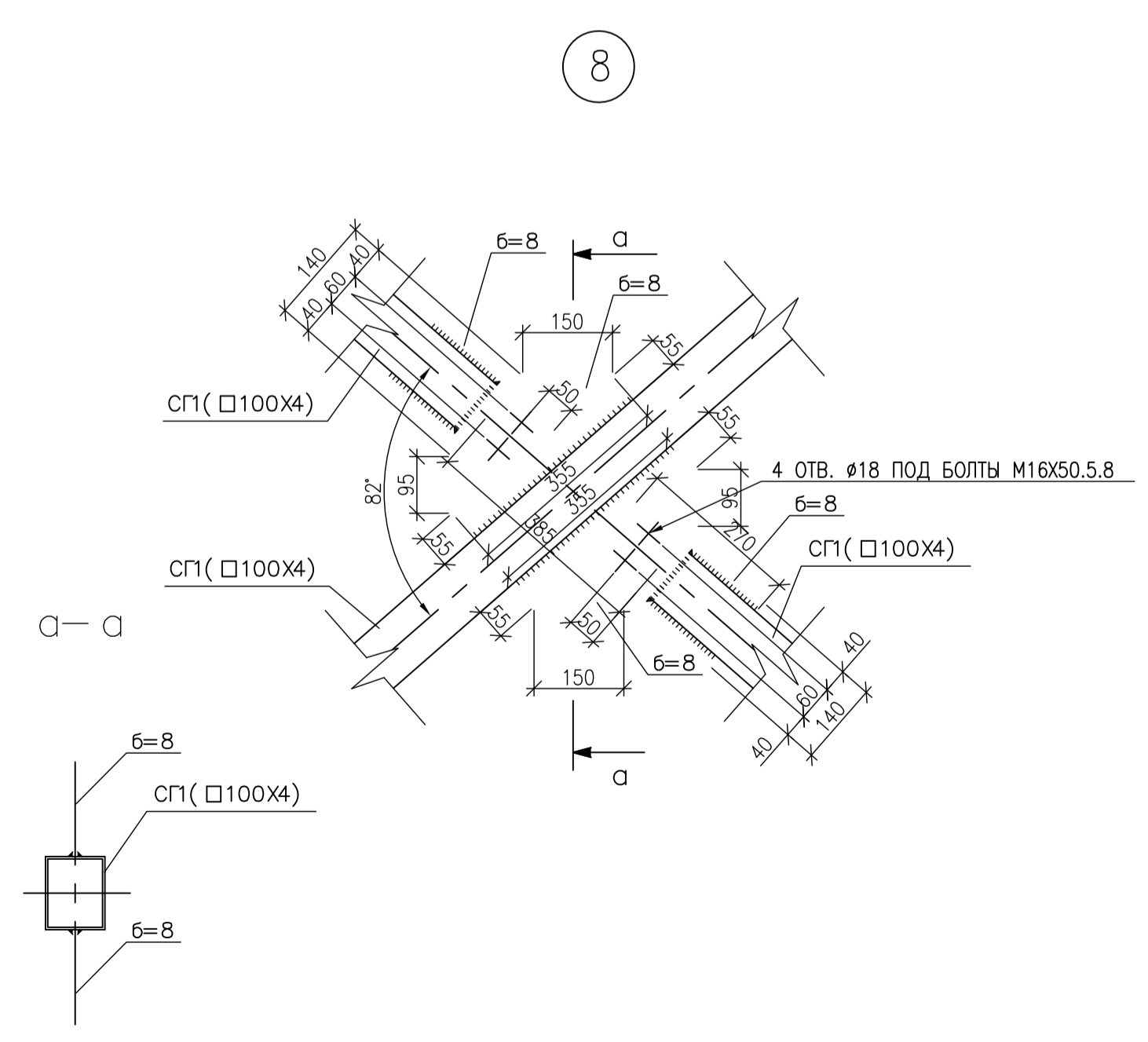
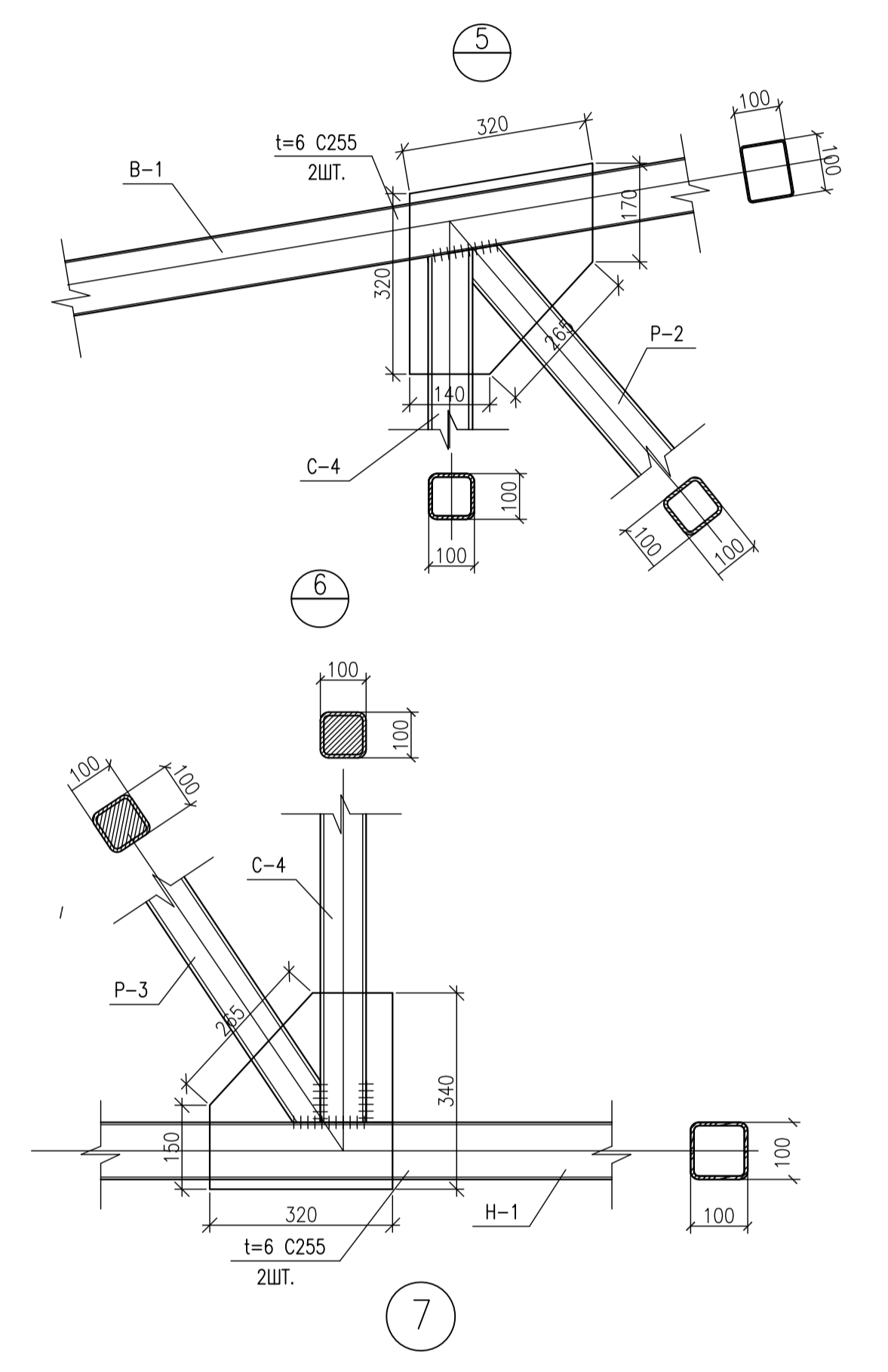
SPECIFICATION OF MATERIALS

POS	DESIGNATION	NAME	QTY	WEIGHT UNIT KG	NOTES
FARM ФС1 – 3ШТ.				523,68	
В-1	GOST 30245-2012	PIPE □ 100X100X4 L=6120	2	71,79	143,58
Н-1	GOST 30245-2012	PIPE □ 100X100X4 L=12000	1	140,76	
С-1	GOST 30245-2012	PIPE □ 100X100X4 L=1490	1	17,48	
С-2	GOST 30245-2012	PIPE □ 100X100X4 L=1200	2	14,08	28,16
С-3	GOST 30245-2012	PIPE □ 100X100X4 L=900	2	10,56	21,12
С-4	GOST 30245-2012	PIPE □ 100X100X4 L=600	2	7,04	14,08
С-5	GOST 30245-2012	PIPE □ 100X100X4 L=310	2	3,64	7,28
Р-1	GOST 30245-2012	PIPE □ 100X100X4 L=1830	4	21,47	85,88
Р-2	GOST 30245-2012	PIPE □ 100X100X4 L=1485	2	17,42	34,84
Р-3	GOST 30245-2012	PIPE □ 100X100X4 L=1300	2	15,25	30,5
1	GOST 19903-74*	SHEET 6=6mm, S=10,71M²		514,08	GUSSET PLATE FOR 3 FARMS

NOTES – ПРИМЕЧАНИЯ

LEGEND – УСЛОВНЫЕ ОБОЗНАЧЕНИЯ

HOLD – ЗАДЕРЖКА

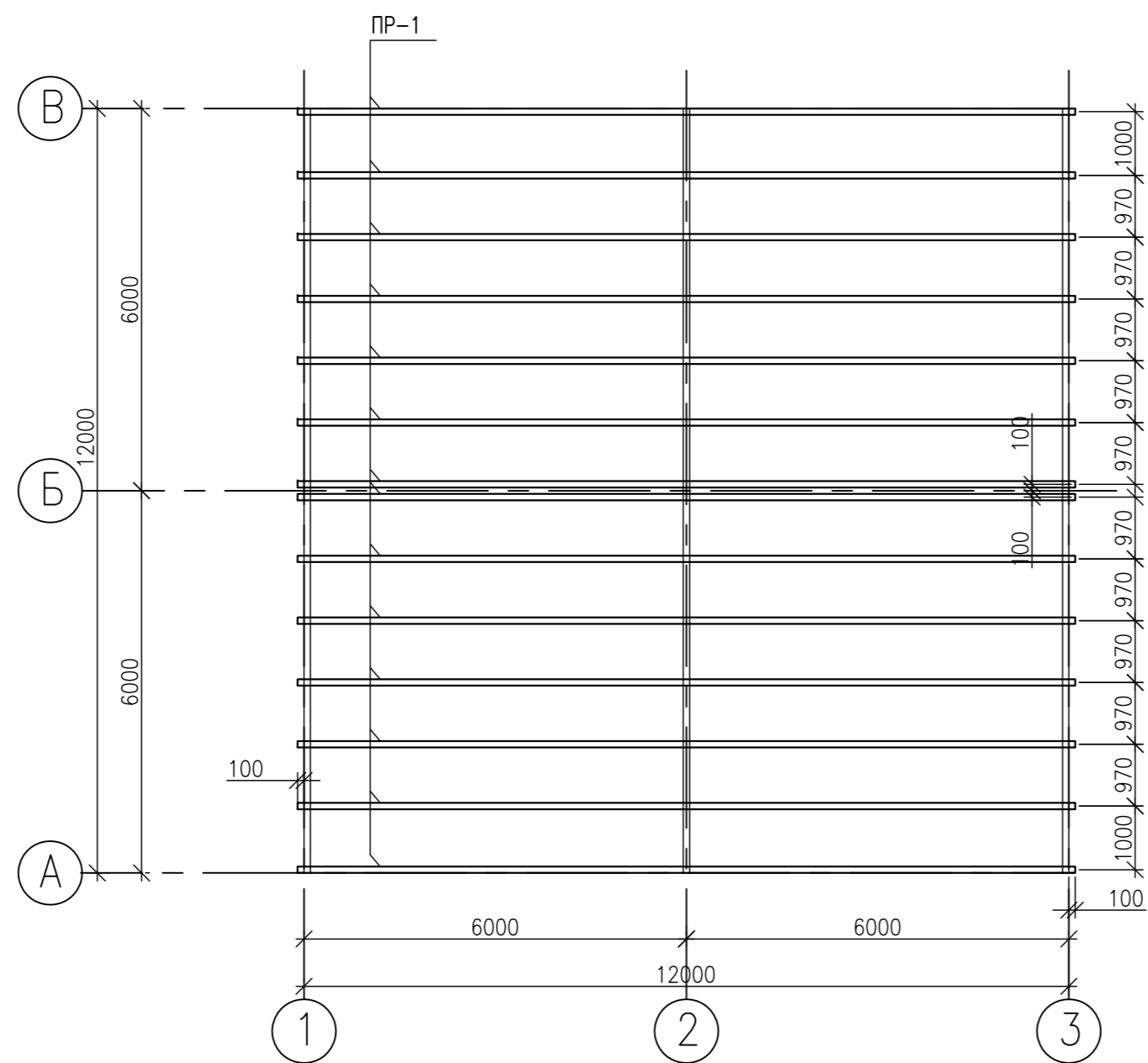


0	27.06.25	ISSUED FOR REVIEW AND COMMENTS	А.В.М.М.М.М.	С.С.А.Т.К.А.Н.О.В.А.	С.А.Н.Д.Р.О.В.И.Ч.
REV. DATE	DESCRIPTION		PREPARED	CHECKED	APPROVED AUTHORIZED
JOB NUMBER	Engineering Company WEST OIL LLP		KPO b.v.		
PROJECT TITLE: LEASE AUTOMATIC CUSTODY TRANSFER (LACT) PACKAGE FOR OIL FISCAL METERING SYSTEM FOR INSTALL ON KPO- KTO TRUNKLINE 9C-1810-XX-006					
DRAWING TITLE: FARM DETAIL 5,6 NODE 7, 8, SPECIFICATION				SCALE: NTS SHEET 8	
KPO N./ AP/X/25/0133				REV. 0	

KPO-WO-DRG-ENG-0001-01					
СИКН ДЛЯ УСТАНОВКИ НА ТРУБОПРОВОДЕ КПО-КТО 9C-1810-XX-006					
ИЗМ.	КОП.	ЛИСТ	№ ДОК.	ПОДП.	ДАТА
РАЗРАБ.	ВЕЛЬМЯКИН	8	27.06.25		
ПРОВЕР.	САТКАНОВА	8	27.06.25		
ГИП	САТКАНОВА	8	27.06.25		
ЗДАНИЕ СИКН			СТАДИЯ	ЛИСТ	ЛИСТОВ
			РП	8	
УЗЕЛ ФЕРМЫ 5, 6 УЗЕЛ 7, 8, СПЕЦИФИКАЦИЯ			ТОО «Индустриальная компания WEST OIL»		

ИЗМ.	КОП.	ЛИСТ	№ ДОК.	ПОДП.	ДАТА
РАЗРАБ.	ВЕЛЬМЯКИН	8	27.06.25		
ПРОВЕР.	САТКАНОВА	8	27.06.25		
ГИП	САТКАНОВА	8	27.06.25		

THE LAYOUT OF THE ROOF PURLINS PR-1  
СХЕМА РАСПОЛОЖЕНИЯ КРОВЕЛЬНЫХ ПРОГОНОВ ПР-1



СПЕЦИФИКАЦИЯ

ПОЗ.	ОБОЗНАЧЕНИЕ	НАИМЕНОВАНИЕ	КОЛ.	МАССА ЕД. КГ	ПРИМЕЧА- НИЕ
ПР-1	ГОСТ 30245-2012	ТРУБА □ 100X100X4 L=12200мм	14	143,11	2003,54

SPECIFICATION

POS.	DESIGNATION	NAME	QTY	WEIGHT UNIT KG	NOTES
PR-1	GOST 30245-2012	PIPE □ 100X100X4 L=12200мм	14	143,11	2003,54

REFERENCE DRAWINGS – ССЫЛОЧНЫЕ ЧЕРТЕЖИ

NOTES – ПРИМЕЧАНИЯ

LEGEND – УСЛОВНЫЕ ОБОЗНАЧЕНИЯ

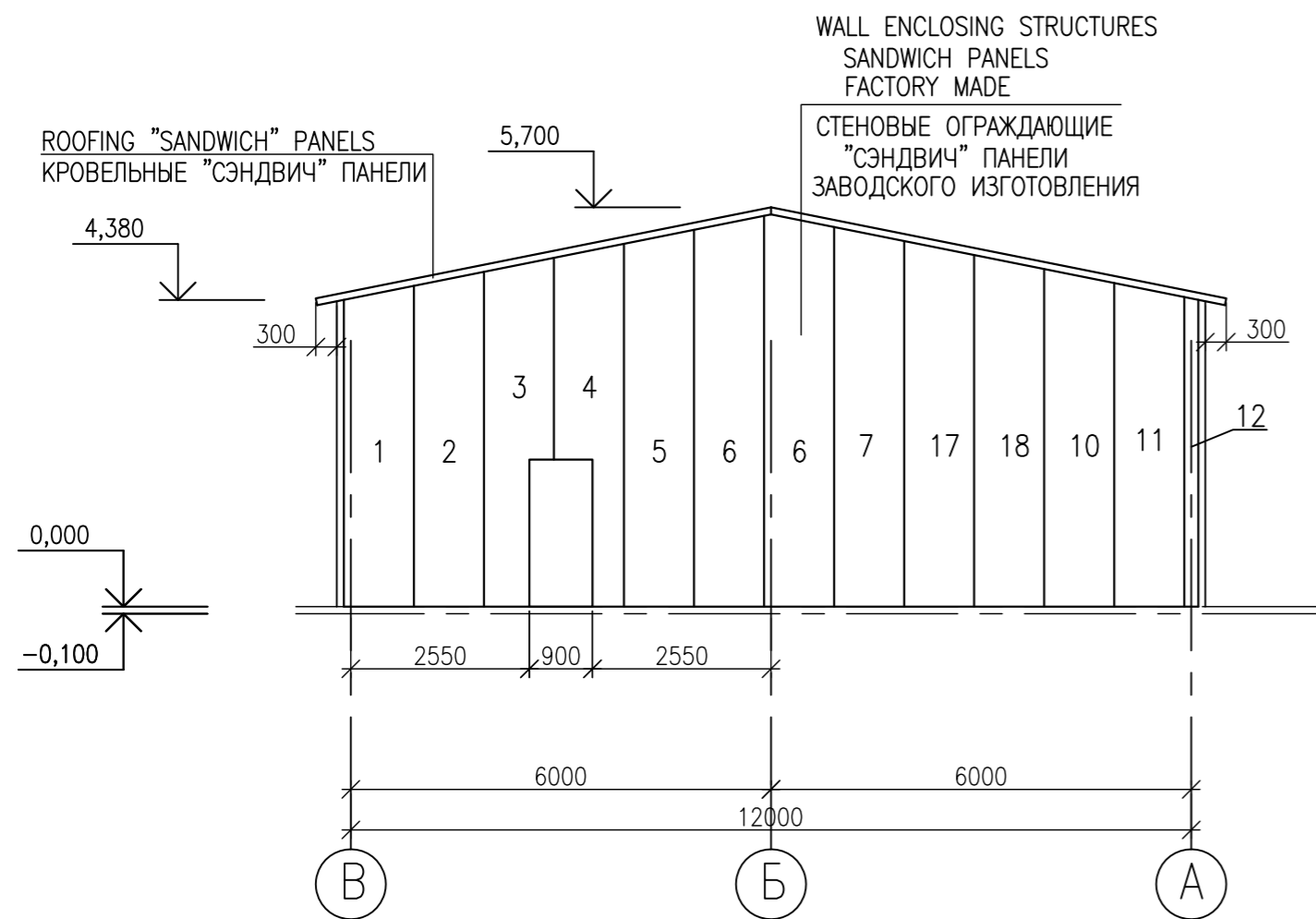
HOLD – ЗАДЕРЖКА

REV.	DATE	DESCRIPTION	PREPARED	CHECKED	APPROVED	AUTHORIZED
0	27.06.25	ISSUED FOR REVIEW AND COMMENTS	A.YELMYAYKIN	S.SATKANOVA		G.ANCIPROVICH
JOB NUMBER		Engineering Company WEST OIL LLP	KPO b.v.			
PROJECT TITLE: LEASE AUTOMATIC CUSTODY TRANSFER (LACT) PACKAGE FOR OIL FISCAL METERING SYSTEM FOR INSTALL ON KPO-KTO TRUNKLINE 9C-1810-XX-006						
DRAWING TITLE: LAYOUT DIAGRAM ROOFING RUNS OF PR-1						SCALE: NTS SHEET 9
KPO N./ AP/X/25/0133						REV. 0

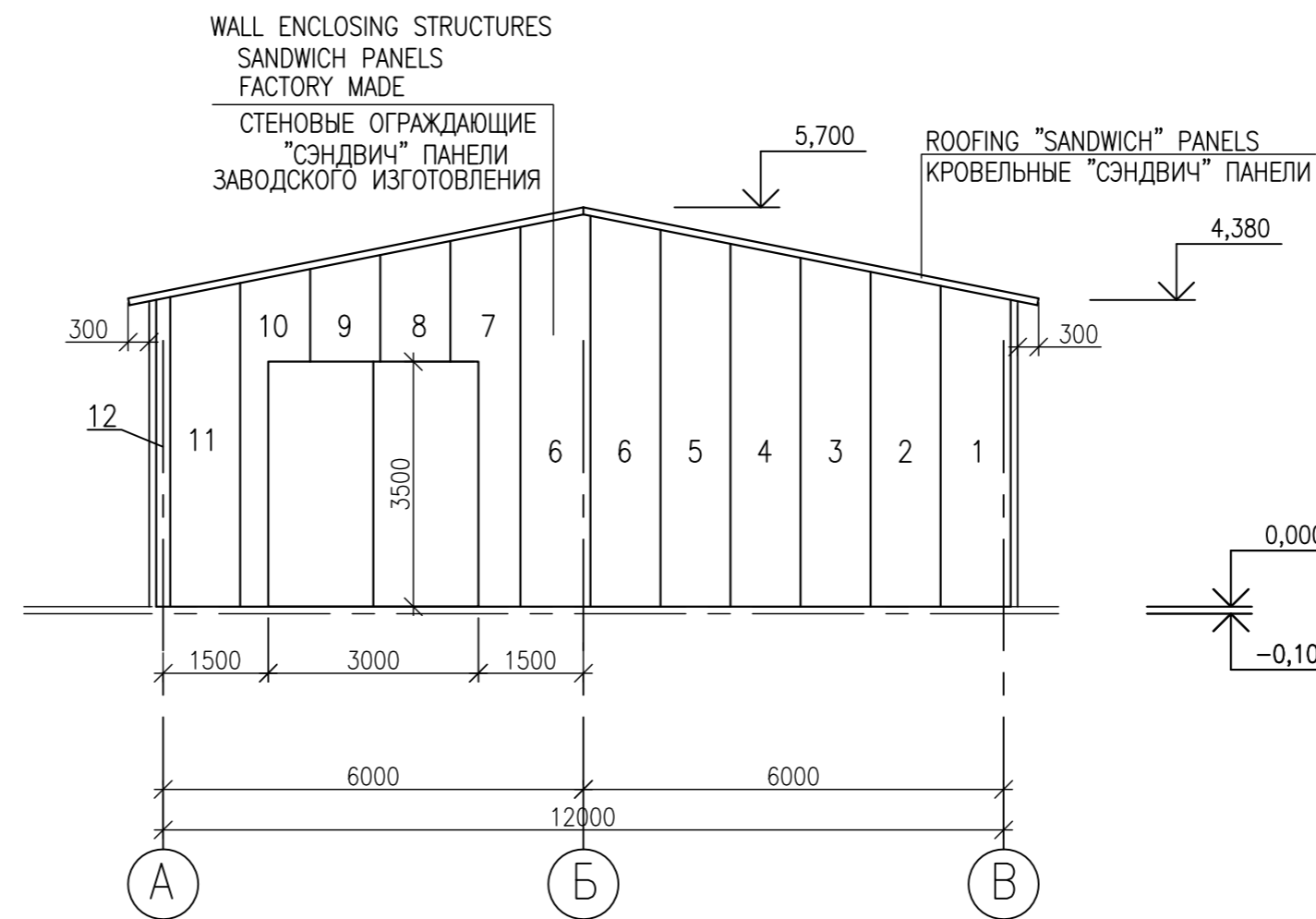
ИЗМ.	КОЛ.УЧ.	ЛИСТ	№ ДОК.	ПОДП.	ДАТА	KPO-WO-DRG-ENG-0001-09		
РАЗРАБ.		ВЕЛЬМЯЙКИН			27.06.25	СИКН ДЛЯ УСТАНОВКИ НА ТРУБОПРОВОДЕ КПО-КТО 9C-1810-XX-006		
ПРОВЕР.		САТКАНОВА			27.06.25	ЗДАНИЕ СИКН		
ГИП		САТКАНОВА			27.06.25	СТАДИЯ	ЛИСТ	ЛИСТОВ
						РП	9	
						СХЕМА РАСПОЛОЖЕНИЯ КРОВЕЛЬНЫХ ПРОГОНОВ ПР-1		
						ТОО «Инжиринговая компания WEST OIL»		

ИЗМ. № ПОДЛ. ПОДП. И ДАТА ИЗМ. № ИВМ. ИВМ. №

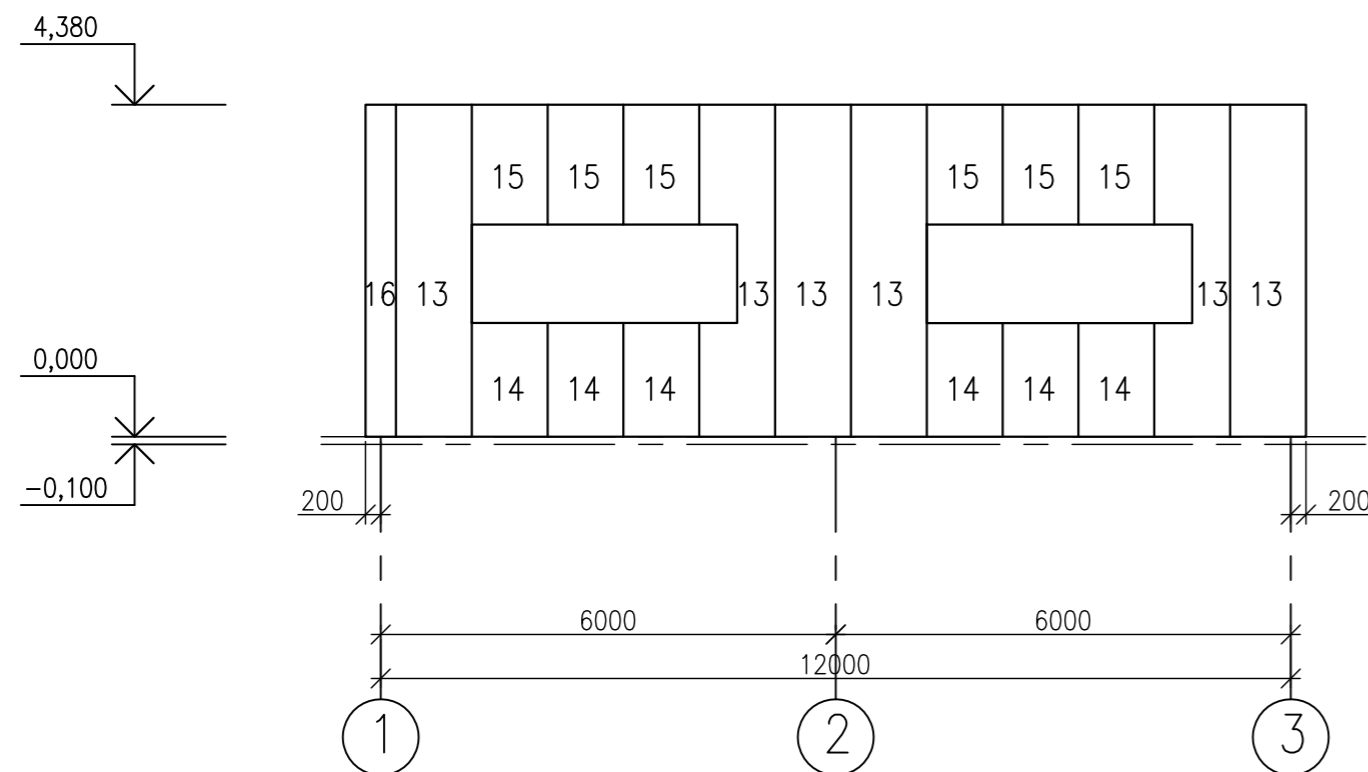
INSTALLATION LAYOUT OF WALL PANELS ALONG AXIS 1  
МОНТАЖНАЯ СХЕМА СТЕНОВЫХ ПАНЕЛЕЙ ПО ОСИ 1



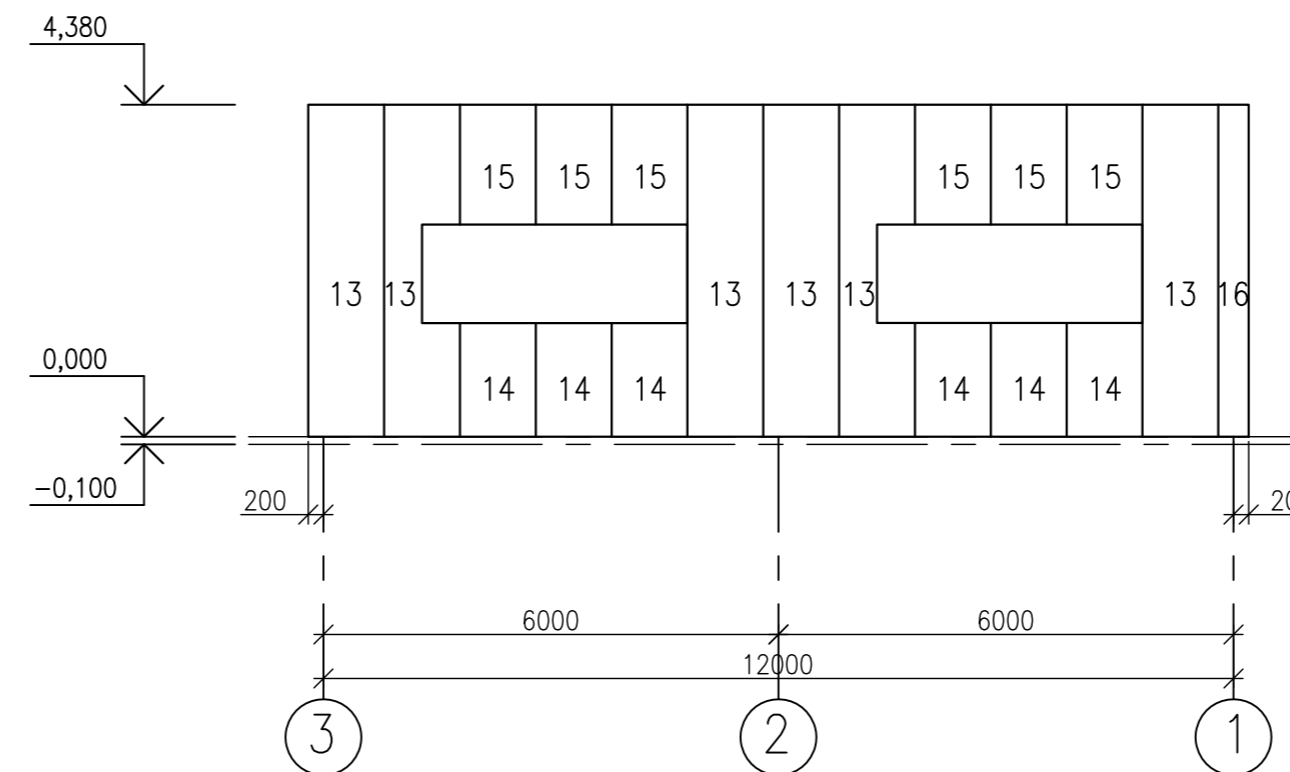
INSTALLATION LAYOUT OF WALL PANELS ALONG AXIS 3  
МОНТАЖНАЯ СХЕМА СТЕНОВЫХ ПАНЕЛЕЙ ПО ОСИ 3



INSTALLATION LAYOUT OF WALL PANELS ALONG AXIS A  
МОНТАЖНАЯ СХЕМА СТЕНОВЫХ ПАНЕЛЕЙ ПО ОСИ А



INSTALLATION LAYOUT OF WALL PANELS ALONG AXIS B  
МОНТАЖНАЯ СХЕМА СТЕНОВЫХ ПАНЕЛЕЙ ПО ОСИ В



NOTES – ПРИМЕЧАНИЯ

LEGEND – УСЛОВНЫЕ ОБОЗНАЧЕНИЯ

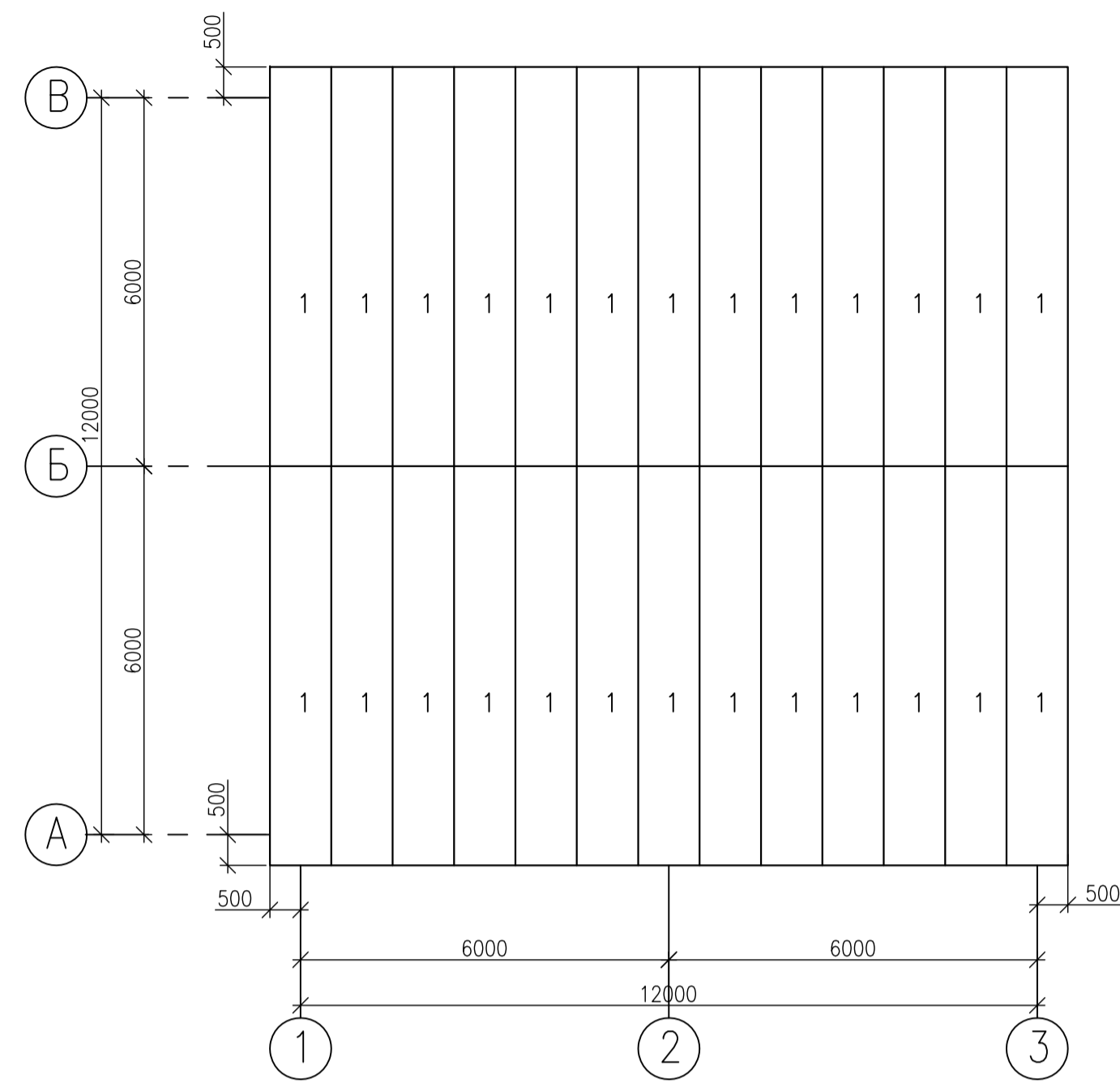
HOLD – ЗАДЕРЖКА

0	27.06.25	ISSUED FOR REVIEW AND COMMENTS	A.YELMYAYIN	S.SATKANOVA	G.ANCIPROVICH	
REV.	DATE	DESCRIPTION	PREPARED	CHECKED	APPROVED	AUTHORIZED
JOB NUMBER	Engineering Company WEST OIL LLP		KPO b.v.			
PROJECT TITLE: LEASE AUTOMATIC CUSTODY TRANSFER (LACT) PACKAGE FOR OIL FISCAL METERING SYSTEM FOR INSTALL ON KPO-KTO TRUNKLINE 9C-1810-XX-006						
DRAWING TITLE: MOUNTING DIAGRAM OF WALL PANELS ON AXES 1, 3, A, B					SCALE: NTS SHEET 10	
KPO N./ AP/X/25/0133					REV. 0	

KPO-WO-DRG-ENG-0001-10						
СИКН ДЛЯ УСТАНОВКИ НА ТРУБОПРОВОДЕ КПО-КТО 9C-1810-XX-006						
ИЗМ. КОЛУЧ.	ЛИСТ № ДОК.	ПОДП.	ДАТА	СТАДИЯ	ЛИСТ	ЛИСТОВ
РАЗРАБ.	ВЕЛЬМЯЙКИН		27.06.25	ЗДАНИЕ СИКН	РП	10
ПРОВЕР.	САТКАНОВА		27.06.25			
ГИП	САТКАНОВА		27.06.25			
МОНТАЖНЫЕ СХЕМЫ СТЕНОВЫХ ПАНЕЛЕЙ ПО ОСЯМ 1, 3, А, В				ТОО «Инжиринговая компания WEST OIL»		

ИЗМ. КОЛУЧ.	ЛИСТ № ДОК.	ПОДП.	ДАТА
РАЗРАБ.	ВЕЛЬМЯЙКИН		27.06.25
ПРОВЕР.	САТКАНОВА		27.06.25
ГИП	САТКАНОВА		27.06.25

INSTALLATION LAYOUT OF ROOF PANELS  
МОНТАЖНАЯ СХЕМА КРОВЕЛЬНЫХ ПАНЕЛЕЙ



СПЕЦИФИКАЦИЯ СТЕНОВЫХ ПАНЕЛЕЙ И КРЕПЕЖНЫХ ДЕТАЛЕЙ К НИМ

ПОЗ.	ОБОЗНАЧЕНИЕ	НАИМЕНОВАНИЕ	КОЛ ВО	МАССА ег.кг	ПРИМЕЧАНИЕ
1	ТУ5284-048-00110473-2001	ПТСМА 4580.1000.100-ОЦ 0,6 П	2		
2	-//-	ПТСМА 4780.1000.100-ОЦ 0,6 П	2		
3	-//-	ПТСМА 4980.1000.100-ОЦ 0,6 П	2		
4	-//-	ПТСМА 5180.1000.100-ОЦ 0,6 П	2		
5	-//-	ПТСМА 5380.1000.100-ОЦ 0,6 П	2		
6	-//-	ПТСМА 5600.1000.100-ОЦ 0,6 П	4		
7	-//-	ПТСМА 5420.1000.100-ОЦ 0,6 П	2		
8	-//-	ПТСМА 1720.1000.100-ОЦ 0,6 П	1		
9	-//-	ПТСМА 1520.1000.100-ОЦ 0,6 П	1		
10	-//-	ПТСМА 4820.200.100-ОЦ 0,6 П	2		
11	-//-	ПТСМА 4620.1000.100-ОЦ 0,6 П	2		
12	-//-	ПТСМА 4420.200.100-ОЦ 0,6 П	2		
13	-//-	ПТСМА 4380.1000.100-ОЦ 0,6 П	12		
14	-//-	ПТСМА 1500.1000.100-ОЦ 0,6 П	12		
15	-//-	ПТСМА 1580.1000.100-ОЦ 0,6 П	12		
16	-//-	ПТСМА 4380.400.100-ОЦ 0,6 П	2		
17	-//-	ПТСМА 5220.1000.100-ОЦ 0,6 П	1		
18	-//-	ПТСМА 5020.1000.100-ОЦ 0,6 П	1		
		ДЕТАЛИ КРЕПЛЕНИЯ			
19	TDB-S-S16	ВИНТ САМОНАРЕЗАЮЩИЙ 4,2X13 С ШАЙБОЙ И УПЛОТНИТЕЛЕМ EPDM	500	0,005	
20	TDB-S-S157	ВИНТ САМОНАРЕЗАЮЩИЙ 6,3/5,5мм С ШАЙБОЙ И УПЛОТНИТЕЛЕМ EPDM	500	0,040	
21	OCT 34 13.01-88	ЗАКЛЕПКА 3-4,8X11	760	0,020	
22		ДОБОРНЫЕ ЭЛЕМЕНТЫ			
23	ГОСТ 14918-80*	СТАЛЬ ТОНКОЛИСТОВАЯ ОЦИНКОВАННАЯ B=0,6мм	26,4 М²		ПО ТУ ЗАВОДА-ИЗГОТОВИТ.

SPECIFICATION OF WALL PANELS AND THEIR FASTENING ELEMENTS

POS.	DESIGNATION	NAME	QTY	WEIGHT UNIT,KG	NOTES
1	ТУ5284-048-00110473-2001	TLWPWMW 4580.1000.100-ОЦ 0,6 П	2		
2	-//-	TLWPWMW 4780.1000.100-ОЦ 0,6 П	2		
3	-//-	TLWPWMW 4980.1000.100-ОЦ 0,6 П	2		
4	-//-	TLWPWMW 5180.1000.100-ОЦ 0,6 П	2		
5	-//-	TLWPWMW 5380.1000.100-ОЦ 0,6 П	2		
6	-//-	TLWPWMW 5600.1000.100-ОЦ 0,6 П	4		
7	-//-	TLWPWMW 5420.1000.100-ОЦ 0,6 П	2		
8	-//-	TLWPWMW 1720.1000.100-ОЦ 0,6 П	1		
9	-//-	TLWPWMW 1520.1000.100-ОЦ 0,6 П	1		
10	-//-	TLWPWMW 4820.200.100-ОЦ 0,6 П	2		
11	-//-	TLWPWMW 4620.1000.100-ОЦ 0,6 П	2		
12	-//-	TLWPWMW 4420.200.100-ОЦ 0,6 П	2		
13	-//-	TLWPWMW 4380.1000.100-ОЦ 0,6 П	12		
14	-//-	TLWPWMW 1500.1000.100-ОЦ 0,6 П	12		
15	-//-	TLWPWMW 1580.1000.100-ОЦ 0,6 П	12		
16	-//-	TLWPWMW 4380.400.100-ОЦ 0,6 П	2		
17	-//-	TLWPWMW 5220.1000.100-ОЦ 0,6 П	1		
18	-//-	TLWPWMW 5020.1000.100-ОЦ 0,6 П	1		
		FASTENING ELEMENTS			
19	TDB-S-S16	SELF-TAPPING SCREW 4,2X13 WITH WASHER AND EPDM SEAL	500	0,005	
20	TDB-S-S157	SELF-TAPPING SCREW 6,3/5,5mm WITH WASHER AND EPDM SEAL	500	0,040	
21	OCT 34 13.01-88	RIVET 3-4,8X11	760	0,020	
22		FINISHING ELEMENTS			
23	GOST 14918-80*	THIN-SHEET STEEL GALVANIZED B=0.6mm	26,4 М²		ACCORDING TO THE FACTORY WILL PRODUCE

SPECIFICATION OF ROOF PANELS AND THEIR FASTENERS

POS.	DESIGNATION	NAME	QTY	WEIGHT UNIT,KG	NOTES
THREE-LAYER ROOFING PANELS WITH basalt-BASED MINERAL WOOL INSULATION					
1	ТУ5284-050-00110473-2001	ПТКМА 6630.1000.100-ОЦ 0,6 П	26		
FASTENING ELEMENTS					
2	TDB-S-S16	SELF-TAPPING SCREW 4,8X19 WITH WASHER AND SEAL	300	0,005	
3	TDB-S-S200	SELF-TAPPING SCREW 6,3/5,5мм С ШАЙБОЙ И УПЛОТНИТЕЛЕМ	1144	0,055	
4		SCREW COVER	1144	0,05	
5	TDB-S-S16	SELF-TAPPING SCREW 4,2X13 WITH WASHER AND EPDM SEAL	300	0,005	
6	OCT 34 13.01-88	RIVET 3-4,8X11	520	0,020	

СПЕЦИФИКАЦИЯ КРОВЕЛЬНЫХ ПАНЕЛЕЙ И КРЕПЕЖНЫХ ДЕТАЛЕЙ К НИМ

ПОЗ.	ОБОЗНАЧЕНИЕ	НАИМЕНОВАНИЕ	КОЛ ВО	МАССА ег.кг	ПРИМЕЧАНИЕ
ПАНЕЛИ ТРЕХСЛОЙНЫЕ КРОВЕЛЬНЫЕ С УТЕПЛИТЕЛЕМ ИЗ МИНВАТЫ НА БАЗАЛЬТОВОЙ ОСНОВЕ					
1	ТУ5284-050-00110473-2001	ПТКМА 6630.1000.100-ОЦ 0,6 П	26		
ДЕТАЛИ КРЕПЛЕНИЯ					
2	TDB-S-S16	ВИНТ САМОНАРЕЗАЮЩИЙ 4,8X19 С ШАЙБОЙ И УПЛОТНИТЕЛЕМ	300	0,005	
3	TDB-S-S200	ВИНТ САМОНАРЕЗАЮЩИЙ 6,3/5,5мм С ШАЙБОЙ И УПЛОТНИТЕЛЕМ	1144	0,055	
4		НАКЛАДКА ПОД ВИНТ	1144	0,05	
5	TDB-S-S16	ВИНТ САМОНАРЕЗАЮЩИЙ 4,2X13 С ШАЙБОЙ И УПЛОТНИТЕЛЕМ EPDM	300	0,005	
6	OCT 34 13.01-88	ЗАКЛЕПКА 3-4,8X11	520	0,020	

NOTES – ПРИМЕЧАНИЯ

NOTE:  
ALL FINISHING ELEMENTS ARE SELECTED ACCORDING TO THE MANUFACTURER'S SPECIFICATIONS. WALL PANELS SHOULD BE FIXED TO THE OUTERMOST RUN WITH FIVE SELF-TAPPING SCREWS WITH WASHERS AND EPDM SEALS, AND TO THE MIDDLE RUN WITH THREE SCREWS.  
ПРИМЕЧАНИЕ:  
ВСЕ ДОБОРНЫЕ ЭЛЕМЕНТЫ ПОДБИРАЮТСЯ ПО ТУ ЗАВОДА ИЗГОТОВИТЕЛЯ СТЕНОВЫЕ ПАНЕЛИ КРЕПИТЬ К КРАЙНЕМУ ПРОГОНУ ПЯТЬЮ САМОНАРЕЗАЮЩИМИ ВИНТАМИ С ШАЙБАМИ И УПЛОТНИТЕЛЯМИ EPDM, К СРЕДНЕМУ ПРОГОНУ ТРЕМЯ ВИНТАМИ.

LEGEND – УСЛОВНЫЕ ОБОЗНАЧЕНИЯ

HOLD – ЗАДЕРЖКА

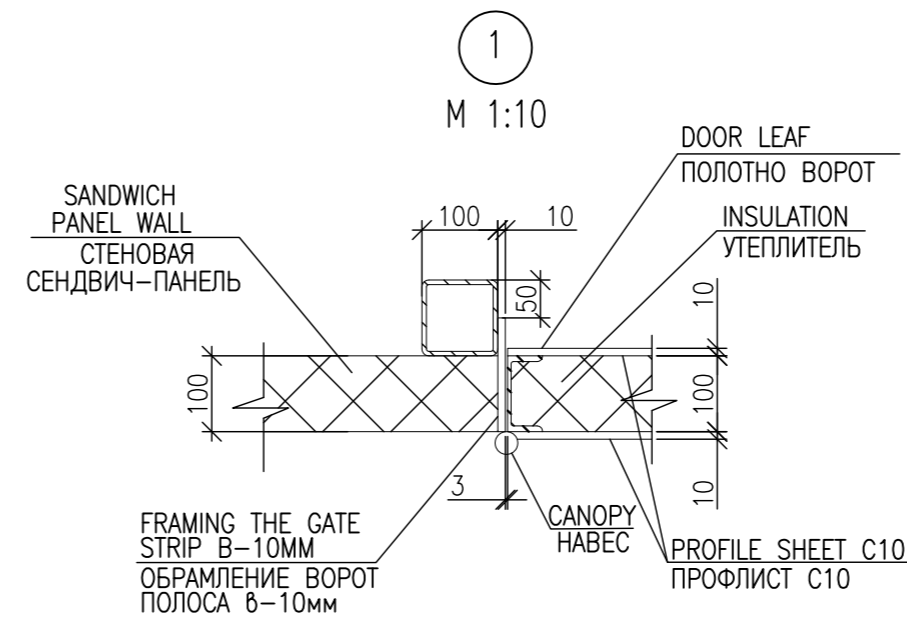
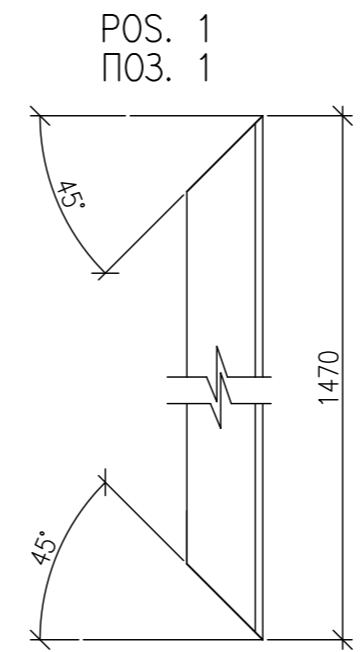
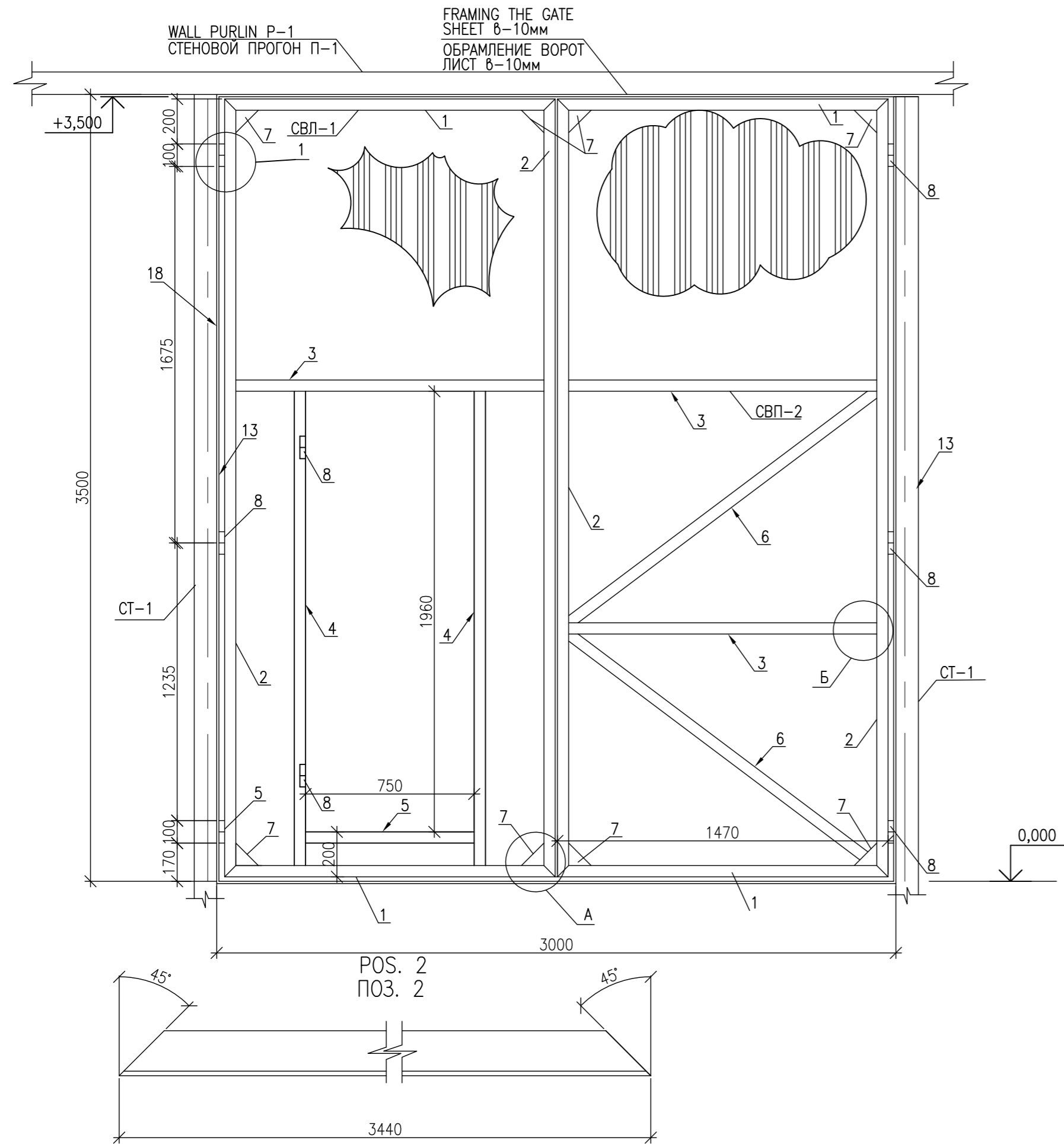
0	27.06.25	ISSUED FOR REVIEW AND COMMENTS	AVENKMIN	SSATKANOVA	GANOPROVCH
REV.	DATE	DESCRIPTION	PREPARED	CHECKED	APPROVED AUTHORIZED
JOB NUMBER	Engineering Company WEST OIL LLP		KPO b.v.		
PROJECT TITLE: LEASE AUTOMATIC CUSTODY TRANSFER (LACT) PACKAGE FOR OIL FISCAL METERING SYSTEM FOR INSTALL ON KPO- KTO TRUNKLINE 9C-1810-XX-006					
DRAWING TITLE: DIAGRAM OF ROOF PANELS SPECIFICATION OF MATERIALS					SCALE: NTS SHEET 11
KPO N./ AP/X/25/0133					REV. 0

KPO-WO-DRG-ENG-0001-01

СИХН ДЛЯ УСТАНОВКИ НА ТРУБОПРОВОДЕ КПО-КТО 9C-1810-XX-006

ИЗМ.	КОПЧ.	ЛИСТ	№ ДОК.	ПОДП.	ДАТА	СТАДИЯ	ЛИСТ	ЛИСТОВ
					27.06.25	ЗДАНИЕ СИХН	11	
РАЗРАБ.	ВЕЛЬМЯЙКИН				27.06.25			
ПРОВЕР.	САТКАНОВА				27.06.25			
ГИП	САТКАНОВА				27.06.25			
МОНТАЖНАЯ СХЕМА КРОВЕЛЬНЫХ ПАНЕЛЕЙ СПЕЦИФИКАЦИЯ МАТЕРИАЛОВ						ТОО «Инциририновская компания WEST OIL»		

GATE SECTION B-1 COMPLETE WITH FRAME  
 СЕКЦИЯ ВОРОТ В-1 В СБОРЕ С ОБРАМЛЕНИЕМ



REFERENCE DRAWINGS – ССЫЛОЧНЫЕ ЧЕРТЕЖИ

NOTES – ПРИМЕЧАНИЯ

LEGEND – УСЛОВНЫЕ ОБОЗНАЧЕНИЯ

HOLD – ЗАДЕРЖКА

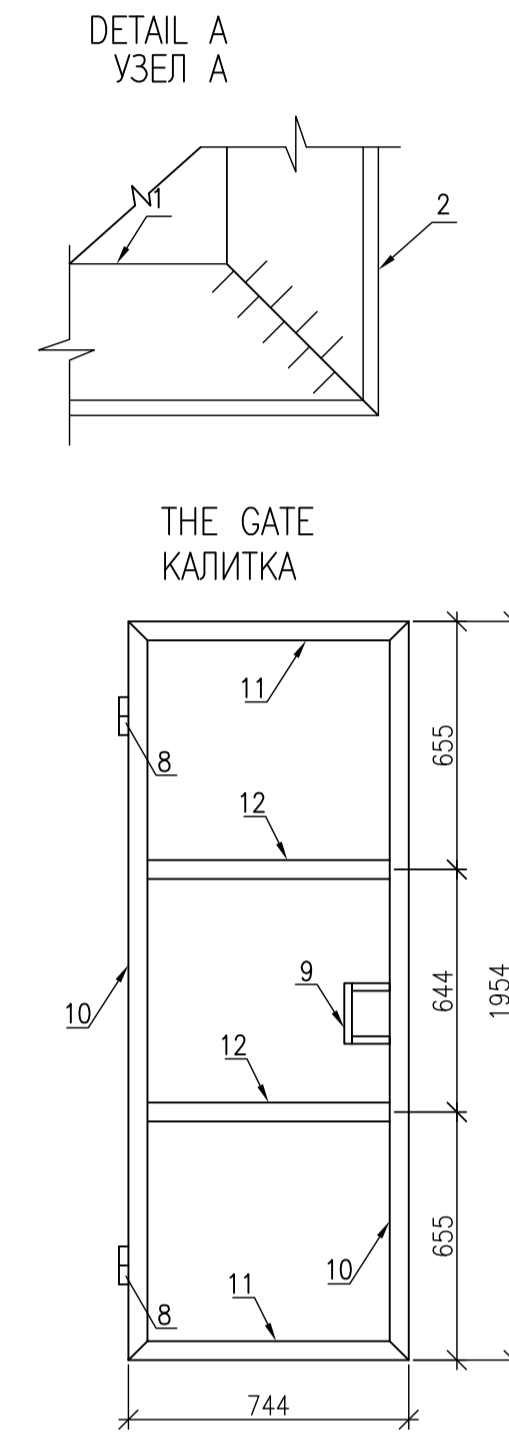
0	27.06.25	ISSUED FOR REVIEW AND COMMENTS	A.YELMYAYIN	S.SATKANOVA	G.ANCIPROVICH	
REV.	DATE	DESCRIPTION	PREPARED	CHECKED	APPROVED	AUTHORIZED
JOB NUMBER			Engineering Company WEST OIL LLP			KPO b.v.
PROJECT TITLE: LEASE AUTOMATIC CUSTODY TRANSFER (LACT) PACKAGE FOR OIL FISCAL METERING SYSTEM FOR INSTALL ON KPO- KTO TRUNKLINE 9C-1810-XX-006						
DRAWING TITLE: GATE SECTION B-1 COMPLETE WITH FRAME					SCALE: NTS SHEET 12	
KPO N./ AP/X/25/0133					REV. 0	

KPO-WO-DRG-ENG-0001-12						
СИКН ДЛЯ УСТАНОВКИ НА ТРУБОПРОВОДЕ КПО-КТО 9C-1810-XX-006						
ИЗМ. КОЛ.УЧ.	ЛИСТ № ДОК.	ПОДП.	ДАТА	СТАДИЯ	ЛИСТ	ЛИСТОВ
РАЗРАБ.	ВЕЛЬМЯЙКИН		27.06.25	ЗДАНИЕ СИКН	РП	12
ПРОВЕР.	САТКАНОВА		27.06.25			
ГИП	САТКАНОВА		27.06.25			
СЕКЦИЯ ВОРОТ В-1 В СБОРЕ С ОБРАМЛЕНИЕМ				ТОО «Инжиниринговая компания WEST OIL»		

ИЗМ. КОЛ.УЧ.	ЛИСТ № ДОК.	ПОДП.	ДАТА
РАЗРАБ.	ВЕЛЬМЯЙКИН		27.06.25
ПРОВЕР.	САТКАНОВА		27.06.25
ГИП	САТКАНОВА		27.06.25

СПЕЦИФИКАЦИЯ ЭЛЕМЕНТОВ

ПОЗ.	ОБОЗНАЧЕНИЕ	НАИМЕНОВАНИЕ	КОЛ.	МАССА ЕД.КГ	ПРИМЕ- ЧАНИЕ
		ВОРОТА В СБОРЕ	1		
		СВП И СВП		476,94	
1	ГОСТ 8240-97	ШВЕЛЛЕР 10П L=1470ММ	4	12,63	50,52
2	ГОСТ 8240-97	ШВЕЛЛЕР 10П L=2940ММ	4	25,25	101,0
3	ГОСТ 8240-97	ШВЕЛЛЕР 10П L=1460ММ	3	12,54	37,62
4	ГОСТ 8240-97	ШВЕЛЛЕР 10П L=2155ММ	2	18,51	37,02
5	ГОСТ 8240-97	ШВЕЛЛЕР 10П L=750ММ	1	6,44	6,44
6	ГОСТ 8240-97	ШВЕЛЛЕР 10П L=1710ММ	2	14,69	29,38
7	ГОСТ 19903-74*	Ъ ЛИСТ 100x100x4	8	0,16	1,28
8		НАВЕС КАПЛЕВИДНЫЙ С ПОДШИПНИКОМ Ø30ММ	8		
		КАЛИТКА			
9	ГОСТ 8639-82	ТРУБА □ 40x20x1,5 L=500	1	0,66	0,66
10	ГОСТ 8240-97	ШВЕЛЛЕР 10П L=1954ММ	2	16,78	33,56
11	ГОСТ 8240-97	ШВЕЛЛЕР 10П L=744ММ	2	6,39	12,78
12	ГОСТ 8240-97	ШВЕЛЛЕР 10П L=734ММ	2	6,31	12,62
13		ЗАМОК ВРЕЗНОЙ (ЭЛЬБОР)	1		
		ЗАПИРКИ ДЛЯ ВОРОТ			
14	ГОСТ 8734-75	ТРУБА Ø15x1,5 L – 100ММ	1	0,05	0,05
15	СТ РК 2591-2014	Ø 10 АI(A240)(S240) L=1500	1	0,93	0,93
16		МИНЕРАЛЬНАЯ ВАТА 120кг/м³	10,5		М²
17	ГОСТ 24045 – 94	ПРОФИЛИСТ С10– 1000 – 0,6, М²	21,0		ЦВЕТ БЕЛЫЙ
		ОБРАМЛЕНИЕ ВОРОТ			
18	ГОСТ 103-2006	ПОЛОСА –150x10, L – 13М/П		153,08	



SPECIFICATION OF THE ELEMENTS

POS.	DESIGNATION	NAME	QTY	WEIGHT UNIT,KG	NOTES
		ВОРОТА В СБОРЕ	1		
		СВП И СВП		476,94	
1	GOST 8240-97	THE CHANNEL 10П L=1470ММ	4	12,63	50,52
2	GOST 8240-97	THE CHANNEL 10П L=2940ММ	4	25,25	101,0
3	GOST 8240-97	THE CHANNEL 10П L=1460ММ	3	12,54	37,62
4	GOST 8240-97	THE CHANNEL 10П L=2155ММ	2	18,51	37,02
5	GOST 8240-97	THE CHANNEL 10П L=750ММ	1	6,44	6,44
6	GOST 8240-97	THE CHANNEL 10П L=1710ММ	2	14,69	29,38
7	GOST 19903-74*	Ъ SHEET 100x100x4	8	0,16	1,28
8		TEARDROP-SHAPED CANOPY WITH BEARING Ø30ММ	8		
		THE GATE			
9	GOST 8639-82	PIPE □ 40x20x1,5 L=500	1	0,66	0,66
10	GOST 8240-97	THE CHANNEL 10П L=1954ММ	2	16,78	33,56
11	GOST 8240-97	THE CHANNEL 10П L=744ММ	2	6,39	12,78
12	GOST 8240-97	THE CHANNEL 10П L=734ММ	2	6,31	12,62
13		MORTISE LOCK (ELBOR)	1		
		GROUT FOR GATES			
14	GOST 8734-75	PIPE Ø15x1,5 L – 100ММ	1	0,05	0,05
15	ST RK 2591-2014	Ø 10 АI(A240)(S240) L=1500	1	0,93	0,93
16		MINERAL WOOL 120 kg/m³	10,5		М²
17	GOST 24045 – 94	PROFILE SHEET C10– 1000 – 0,6, М²	21,0		ЦВЕТ БЕЛЫЙ
		FRAMING THE GATE			
18	GOST 103-2006	STRIPЕ-150x10, L – 13М/П		153,08	

NOTES – ПРИМЕЧАНИЯ

- NOTE:
- ANTICORROSIVE PROTECTION OF STRUCTURES SHOULD BE CARRIED OUT IN ACCORDANCE WITH THE REQUIREMENTS OF SNIP 2.03.11-85\* "PROTECTION OF BUILDING STRUCTURES FROM CORROSION."
  - THE SURFACE OF STRUCTURES SHOULD BE CLEANED OF SCALE, RUST AND PAINTED WITH ENAMEL PF 1889- IN 2 TIMES.
  - CHECK ALL DIMENSIONS BEFORE MANUFACTURING
  - TO FASTEN THE FRAMED GATE TO THE P1 WALL GIRDER AND ST1 POSTS
  - THE HANDLE FOR THE GATE IS MADE OF REINFORCEMENT Ø10 MM
- ПРИМЕЧАНИЕ:
- АНТИКОРРОЗИОННУЮ ЗАЩИТУ КОНСТРУКЦИЙ ПРОИЗВОДИТЬ В СООТВЕТСТВИИ С ТРЕБОВАНИЯМИ СНиП 2.03.11-85\* " ЗАЩИТА СТРОИТЕЛЬНЫХ КОНСТРУКЦИЙ ОТ КОРРОЗИИ."
  - ПОВЕРХНОСТЬ КОНСТРУКЦИЙ ОЧИСТИТЬ ОТ ОКАЛИНЫ, РЖАВИНЫ И ОКРАСИТЬ ЭМАЛЬЮ ПФ 1889- ЗА 2 РАЗА.
  - ВСЕ РАЗМЕРЫ УТОЧНИТЬ ПЕРЕД ИЗГОТОВЛЕНИЕМ
  - ВОРОТА С ОБРАМЛЕНИЕМ КРЕПИТЬ К СТЕНОВОМУ ПРОГОНУ П1 И СТОЙКАМ СТ1
  - РУЧКУ ДЛЯ КАЛИТКИ ВЫПОЛНИТЬ ИЗ АРМАТУРЫ Ø10 ММ

LEGEND – УСЛОВНЫЕ ОБОЗНАЧЕНИЯ

HOLD – ЗАДЕРЖКА

0	27.06.25	ISSUED FOR REVIEW AND COMMENTS	A.VENKOVIN	S.SATKANOVA	G.ANDROVICH
REV.	DATE	DESCRIPTION	PREPARED	CHECKED	APPROVED AUTHORIZED
JOB NUMBER	Engineering Company WEST OIL LLP		KPO b.v.		

PROJECT TITLE: LEASE AUTOMATIC CUSTODY TRANSFER (LACT) PACKAGE FOR OIL FISCAL METERING SYSTEM FOR INSTALL ON KPO- KTO TRUNKLINE 9C-1810-XX-006

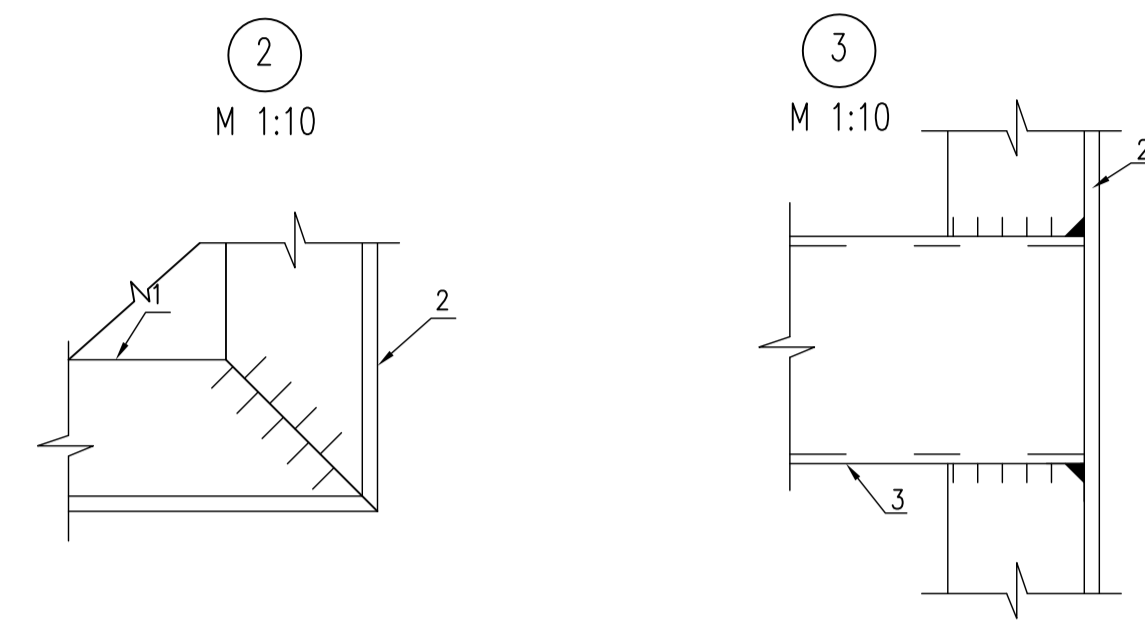
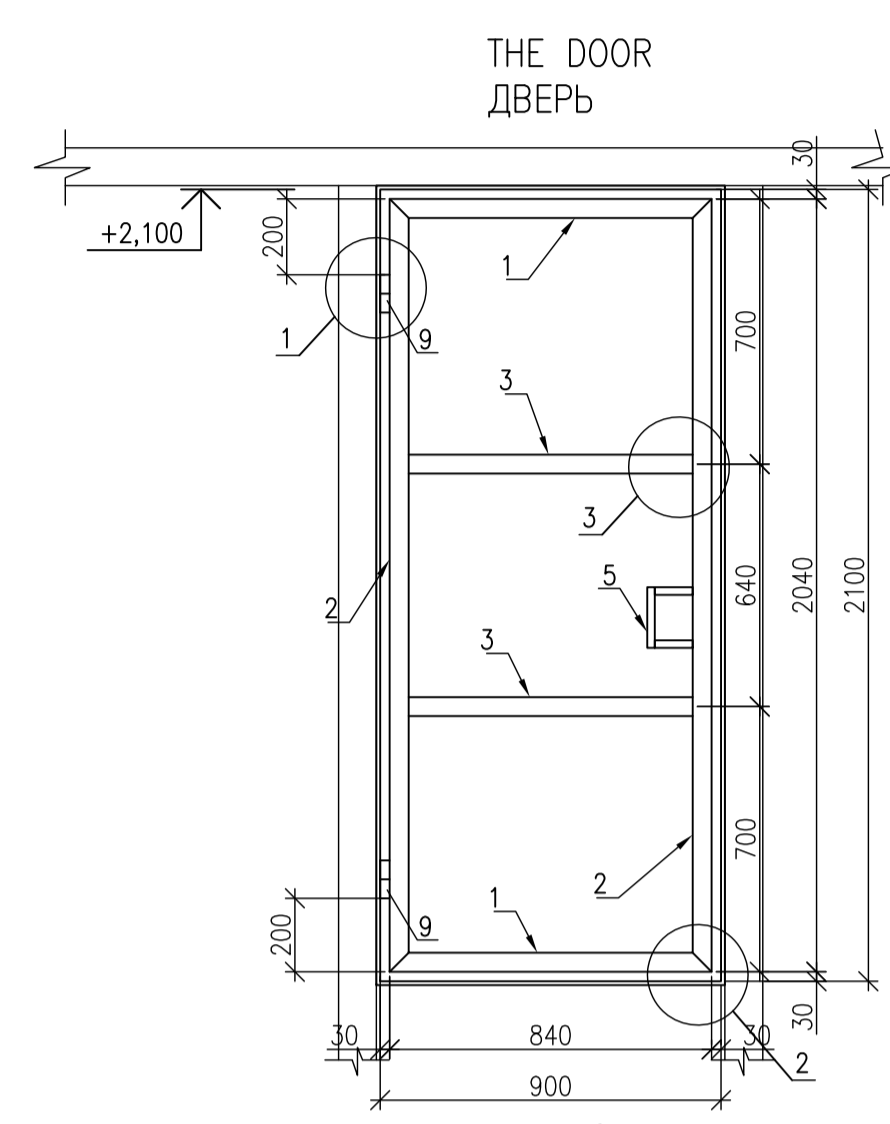
DRAWING TITLE: GATE, NODE A, B, ELEMENT SPECIFICATION SCALE: NTS SHEET 13

KPO N./ AP/X/25/0133 REV. 0

KPO-WO-DRG-ENG-0001-01

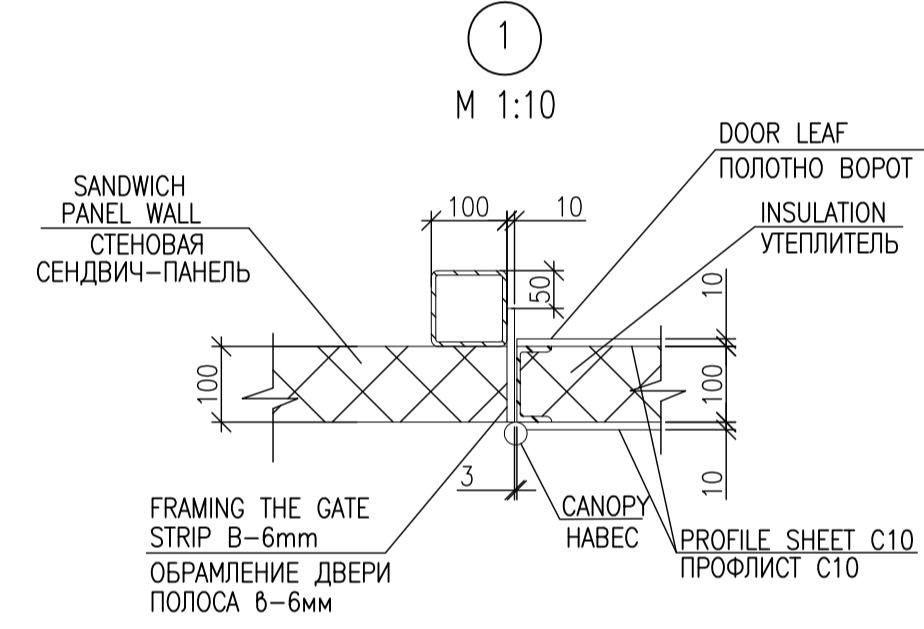
СИКН ДЛЯ УСТАНОВКИ НА ТРУБОПРОВОДЕ КПО-КТО 9C-1810-XX-006

ИЗМ.	КОПЧ.	ЛИСТ	№ ДОК.	ПОДП.	ДАТА	СТАДИЯ	ЛИСТ	ЛИСТОВ
РАЗРАБ.	ВЕЛЬМЯКИН	13	27.06.25			ЗДАНИЕ СИКН	13	1
ПРОВЕР.	САТКАНОВА	13	27.06.25					
ГИП	САТКАНОВА	13	27.06.25					
КАЛИТКА, УЗЕЛ А, Б, СПЕЦИФИКАЦИЯ ЭЛЕМЕНТОВ						ТОО «Инжиниринговая компания WEST OIL»		



СПЕЦИФИКАЦИЯ ЭЛЕМЕНТОВ

ПОЗ.	ОБОЗНАЧЕНИЕ	НАИМЕНОВАНИЕ	КОП.	МАССА ЕД.,КГ	ПРИМЕЧАНИЕ
		ДВЕРЬ	1	106,98	
1	ГОСТ 8240-97	ШВЕЛЛЕР 10П L=840ММ	2	7,22	14,44
2	ГОСТ 8240-97	ШВЕЛЛЕР 10П L=2040ММ	2	17,52	35,04
3	ГОСТ 8240-97	ШВЕЛЛЕР 10П L=830ММ	2	7,13	14,26
4	СТ РК 2591-2014	Ø 10 A(A240)(S240) L=300	1	0,19	0,19
5	ГОСТ 8639-82	ТРУБА 40Х20Х1,5 L=500	1	0,66	0,66
6		ЗАМОК ВРЕЗНОЙ (ЭЛЬБОР)	1		
7		МИНЕРАЛЬНАЯ ВАТА 120кг/м	1,89		М <sup>2</sup>
8	ГОСТ 24045 - 94	ПРОФИЛСТ С10- 1000 - 0,6, М <sup>2</sup>	3,8		ЦВЕТ БЕЛЫЙ
9		НАВЕС КАПЛЕВИДНЫЙ С ПОДШИПНИКОМ Ø30ММ	2		
		ОБРАМЛЕНИЕ ВОРОТ			
10	ГОСТ 103-2006	ПОЛОСА -150Х6, L - 6М/П		42,39	



СПЕЦИФИКАЦИЯ ЭЛЕМЕНТОВ

ПОЗ.	ОБОЗНАЧЕНИЕ	НАИМЕНОВАНИЕ	КОП.	МАССА ЕД.,КГ	ПРИМЕЧАНИЕ
		DOOR	1	106,98	
1	ГОСТ 8240-97	THE CHANNEL 10П L=840ММ	2	7,22	14,44
2	ГОСТ 8240-97	THE CHANNEL 10П L=2040ММ	2	17,52	35,04
3	ГОСТ 8240-97	THE CHANNEL 10П L=830ММ	2	7,13	14,26
4	СТ РК 2591-2014	Ø 10 A(A240)(S240) L=300	1	0,19	0,19
5	ГОСТ 8639-82	PIPE 40Х20Х1,5 L=500	1	0,66	0,66
6		MORTISE LOCK (ELBOR)	1		
7		MINERAL WOOL 120кг/м	1,89		М <sup>2</sup>
8	ГОСТ 24045 - 94	PROFILE SHEET C10- 1000 - 0,6М <sup>2</sup>	3,8		COLOR WHITE
9		TEARDROP-SHAPED CANOPY WITH BEARING Ø30ММ	2		
		FRAMING THE GATE			
10	ГОСТ 103-2006	ПОЛОСА -150Х6, L - 6М/П		42,39	

NOTES – ПРИМЕЧАНИЯ

- NOTE:
- ANTICORROSIIVE PROTECTION OF STRUCTURES SHOULD BE CARRIED OUT IN ACCORDANCE WITH THE REQUIREMENTS OF SNIP 2.03.11-85\* "PROTECTION OF BUILDING STRUCTURES FROM CORROSION."
  - THE SURFACE OF STRUCTURES SHOULD BE CLEANED OF SCALE, RUST AND PAINTED WITH ENAMEL PF 1889- IN 2 TIMES.
  - CHECK ALL DIMENSIONS BEFORE MANUFACTURING
  - ATTACH THE FRAMED DOOR TO THE P1 WALL GIRDER AND ST1 POSTS
- ПРИМЕЧАНИЕ:
- АНТИКОРРОЗИОННУЮ ЗАЩИТУ КОНСТРУКЦИЙ ПРОИЗВОДИТЬ В СООТВЕТСТВИИ С ТРЕБОВАНИЯМИ СНиП 2.03.11-85\* " ЗАЩИТА СТРОИТЕЛЬНЫХ КОНСТРУКЦИЙ ОТ КОРРОЗИИ."
  - ПОВЕРХНОСТЬ КОНСТРУКЦИЙ ОЧИСТИТЬ ОТ ОКАЛИНЫ, РЖАВИНЫ И ОКРАСИТЬ ЭМАЛЬЮ ПФ 1889- ЗА 2 РАЗА.
  - ВСЕ РАЗМЕРЫ УТОЧНИТЬ ПЕРЕД ИЗГОТОВЛЕНИЕМ
  - ДВЕРЬ С ОБРАМЛЕНИЕМ КРЕПИТЬ К СТЕНОВОМУ ПРОГОНУ П1 И СТОЙКАМ СТ1

LEGEND – УСЛОВНЫЕ ОБОЗНАЧЕНИЯ

HOLD – ЗАДЕРЖКА

0	27.06.25	ISSUED FOR REVIEW AND COMMENTS	А.ВЕЛМЯКИН	С.САТКАНОВА	САНПРОМОН
REV.	DATE	DESCRIPTION	PREPARED	CHECKED	APPROVED AUTHORIZED
JOB NUMBER	Engineering Company WEST OIL LLP		KPO b.v.		
PROJECT TITLE: LEASE AUTOMATIC CUSTODY TRANSFER (LACT) PACKAGE FOR OIL FISCAL METERING SYSTEM FOR INSTALL ON KPO- KTO TRUNKLINE 9C-1810-XX-006					
DRAWING TITLE: DOOR, NODE 1, 2, 3, ELEMENT SPECIFICATION					SCALE: NTS SHEET 14
KPO N./ AP/X/25/0133					REV. 0

KPO-WO-DRG-ENG-0001-01					
СИКН ДЛЯ УСТАНОВКИ НА ТРУБОПРОВОДЕ КПО-КТО 9C-1810-XX-006					
ИЗМ.	КОП.	ЛИСТ	№ ДОК	ПОДП.	ДАТА
РАЗРАБ.	ВЕЛМЯКИН	1	27.06.25		
ПРОВЕР.	САТКАНОВА	2	27.06.25		
ГИП	САТКАНОВА	3	27.06.25		
ЗДАНИЕ СИКН				СТАДИЯ	ЛИСТ
				РП	14
ДВЕРЬ, УЗЕЛ 1, 2, 3, СПЕЦИФИКАЦИЯ ЭЛЕМЕНТОВ				ТОО «Инжиниринговая компания WEST OIL»	

ИЗМ.	КОП.	ЛИСТ	№ ДОК	ПОДП.	ДАТА
РАЗРАБ.	ВЕЛМЯКИН	1	27.06.25		
ПРОВЕР.	САТКАНОВА	2	27.06.25		
ГИП	САТКАНОВА	3	27.06.25		

STATEMENT OF WORKING DRAWINGS OF THE MAIN AC SET  
ВЕДОМОСТЬ РАБОЧИХ ЧЕРТЕЖЕЙ ОСНОВНОГО КОМПЛЕКТА АС

SHEET ЛИСТ	NAME НАИМЕНОВАНИЕ	NOTE ПРИМЕЧАНИЕ
1	GENERAL INFORMATION ОБЩИЕ ДАННЫЕ	
2	LACT ROOM PLAN, SECTION 1-1, 2-2 ПЛАН ПОМЕЩЕНИЯ СИКН, РАЗРЕЗ 1-1, 2-2	
3	FACADES ALONG AXIS 1,3,А,В ФАСАДЫ ПО ОСИ 1,3,А,В	
4	ROOF PLAN, SPECIFICATION OF DOOR INFILLS ПЛАН КРОВЛИ, СПЕЦИФИКАЦИЯ ДВЕРНЫХ ЗАПОЛНЕНИЙ	
5	INSTALLATION DIAGRAM OF WALL PANELS ALONG AXIS 1,3,А,В МОНТАЖНЫЕ СХЕМЫ СТЕНОВЫХ ПАНЕЛЕЙ ПО ОСЯМ 1,3,А,В	
6	INSTALLATION DIAGRAM OF ROOF PANELS - MATERIAL SPECIFICATION МОНТАЖНАЯ СХЕМА КРОВЕЛЬНЫХ ПАНЕЛЕЙ СПЕЦИФИКАЦИЯ МАТЕРИАЛОВ	
7	DETAIL 1, 2 УЗЕЛ 1, 2	
8	DETAIL 3, 4, 5 УЗЕЛ 3, 4, 5	

LIST OF REFERENCE AND ATTACHED DOCUMENTS  
ВЕДОМОСТЬ ССЫЛОЧНЫХ И ПРИЛАГАЕМЫХ ДОКУМЕНТОВ

DESIGNATION ОБОЗНАЧЕНИЕ	NAME НАИМЕНОВАНИЕ	NOTE ПРИМЕЧАНИЕ
	REFERENCE DOCUMENTS ССЫЛОЧНЫЕ ДОКУМЕНТЫ	
SN RK 3.01-01-2013 SP RK 3.01-101-2013 CH PK 3.01-01-2013 CP PK 3.01-101-2013	URBAN PLANNING, PLANNING AND BUILDING OF URBAN AND RURAL SETTLEMENTS ГРАДОСТРОИТЕЛЬСТВО, ПЛАНИРОВКА И ЗАСТРОЙКА ГОРОДСКИХ И СЕЛЬСКИХ ПОСЕЛЕНИЙ	
SP RK 2.02-101-2022 CP PK 2.02-101-2022	FIRE SAFETY OF BUILDINGS AND STRUCTURES ПОЖАРНАЯ БЕЗОПАСНОСТЬ ЗДАНИЙ И СООРУЖЕНИЙ	
SN RK 2.04-01-2017 CH PK 2.04-01-2017	CONSTRUCTION CLIMATOLOGY СТРОИТЕЛЬНАЯ КЛИМАТОЛОГИЯ	
GOST 30674-99 GOST 30674-99	WINDOW BLOCKS MADE OF POLYVINYL CHLORIDE PROFILES. TECHNICAL SPECIFICATIONS БЛОКИ ОКОННЫЕ ИЗ ПОЛИВИНИЛХЛОРИДНЫХ ПРОФИЛЕЙ. ТЕХНИЧЕСКИЕ УСЛОВИЯ	
NTP RK 01-01-3.1(4.1)-2017 HTP PK 01-01-3.1(4.1)-2017	LOADS AND IMPACTS ON BUILDINGS НАГРУЗКИ И ВОЗДЕЙСТВИЯ НА ЗДАНИЯ	
SP RK 3.02-137-2013 CP PK 3.02-137-2013	ROOFS AND ROOFING КРЫШИ И КРОВЛИ	
ORDER OF THE MINISTER OF EMERGENCY SITUATIONS OF THE REPUBLIC OF KAZAKHSTAN DATED AUGUST 17, 2021, NO. 405 ПРИКАЗ МИНИСТРА ПО ЧРЕЗВЫЧАЙНЫМ СИТУАЦИЯМ РЕСПУБЛИКИ КАЗАХСТАН ОТ 17 АВГУСТА 2021 ГОДА № 405	TECHNICAL REGULATIONS "GENERAL REQUIREMENTS FOR FIRE SAFETY" ТЕХНИЧЕСКИЙ РЕГЛАМЕНТ "ОБЩИЕ ТРЕБОВАНИЯ К ПОЖАРНОЙ БЕЗОПАСНОСТИ"	

GENERAL INSTRUCTIONS.

THE PROJECT LEASE AUTOMATIC CUSTODY TRANSFER (LACT) PACKAGE FOR OIL FISCAL METERING SYSTEM FOR INSTALL ON KPO- KTO TRUNKLINE 9C-1810-XX-006 COMPLETED ON THE BASIS OF A DESIGN ASSIGNMENT.

CONSTRUCTION CONDITIONS.

THE CONSTRUCTION AND CLIMATIC ZONE IS THE III CLIMATIC SUBDISTRICT.  
THE AVERAGE WINTER TEMPERATURE OF THE COLDEST FIVE-DAY PERIOD IS -24.9°C.  
THE STANDARD VALUE OF WIND PRESSURE IS 56 KG/M2.  
THE STANDARD WEIGHT OF THE SNOW COVER IS 80 KG/M2.  
THE DEGREE OF FIRE RESISTANCE IS IIIA.  
THE BUILDING'S LEVEL OF RESPONSIBILITY IS II.  
CONSTRUCTIVE SOLUTIONS

THE STRUCTURAL SOLUTION OF THE BUILDING WAS MADE OF A PREFABRICATED FRAME.  
- METAL COLUMNS MADE OF PROFILE PIPES 140X140X6 GOST 30245-2012  
- DOUBLE-PITCHED TRUSSES MADE OF PROFILE PIPES 120X120X6 GOST 30245-2012.  
- ROOFING PURLINS - METAL from PROFILE PIPES 100X100X6 BY GOST 30245-2012;  
- WALLS - HINGED METAL THREE-LAYER PANELS;  
- COATING - ROOFING METAL THREE-LAYER PANELS;  
- THE DOOR IS INSULATED METAL;  
- THE GATE IS INSULATED METAL;  
- FLOORS - CONCRETE, METAL FRAME;  
- CIC BUILDING IN PLAN WITH DIMENSIONS IN AXES OF 12.0 X 12.0 M  
THE HEIGHT OF THE BUILDING UP TO THE RIDGE IS 5,785M.  
THE CONDITIONAL MARK OF 0.000 IS THE MARK OF A CLEAN FLOOR.

FIRE PREVENTION MEASURES

1. THE PROJECT WAS COMPLETED IN ACCORDANCE WITH THE REQUIREMENTS OF: SP RK 2.02-101-2022 "FIRE SAFETY OF BUILDINGS AND STRUCTURES".  
FIRE SAFETY IS ENSURED BY THE DEGREE OF FIRE RESISTANCE OF BUILDING STRUCTURES CORRESPONDING TO THE CATEGORY OF WORK PERFORMED.  
--DEGREE OF FIRE RESISTANCE -III A  
-FUNCTIONAL FIRE HAZARD OF THE BUILDING: F 5.1;  
-STRUCTURAL FIRE HAZARD CLASS OF THE BUILDING -C2

ОБЩИЕ УКАЗАНИЯ.

ПРОЕКТ "СИКН ДЛЯ УСТАНОВКИ НА ТРУБОПРОВОДЕ КПО-КТО 9С-1810-XX-006"  
ВЫПОЛНЕН НА ОСНОВАНИИ ЗАДАНИЯ НА ПРОЕКТИРОВАНИЕ.

УСЛОВИЯ СТРОИТЕЛЬСТВА.

СТРОИТЕЛЬНО-КЛИМАТИЧЕСКАЯ ЗОНА - IIIВ КЛИМАТИЧЕСКИЙ ПОДРАЙОН.  
СРЕДНЯЯ ЗИМНЯЯ ТЕМПЕРАТУРА НАИБОЛЕЕ ХОЛОДНОЙ ПЯТИДНЕВКИ -24,9°С.  
НОРМАТИВНОЕ ЗНАЧЕНИЕ ВЕТРОВОГО ДАВЛЕНИЯ -56 КГ/М².  
НОРМАТИВНОЕ ЗНАЧЕНИЕ ВЕСА СНЕГОВОГО ПОКРОВА -80 КГ/М².  
СТЕПЕНЬ ОГНЕСТОЙКОСТИ -IIIА.  
УРОВЕНЬ ОТВЕТСТВЕННОСТИ ЗДАНИЯ -II.

КОНСТРУКТИВНЫЕ РЕШЕНИЯ

КОНСТРУКТИВНОЕ РЕШЕНИЕ ЗДАНИЯ ПРИНЯТО СБОРНОЕ, КАРКАСНОЕ.  
- КОЛОННЫ МЕТАЛЛИЧЕСКИЕ ИЗ ПРОФИЛЬНЫХ ТРУБ 140X140X6 ГОСТ 30245-2012  
- ФЕРМЫ ДВУХСКАТНЫЕ ИЗ ПРОФИЛЬНЫХ ТРУБ 120X120X6 ГОСТ 30245-2012.  
- ПРОГОНЫ КРОВЕЛЬНЫЕ - МЕТАЛЛИЧЕСКИЕ ИЗ ПРОФИЛЬНЫХ ТРУБ 100X100X6 ПО ГОСТ 30245-2012;  
- СТЕНЫ - НАВЕСНЫЕ МЕТАЛЛИЧЕСКИЕ ТРЕХСЛОЙНЫЕ ПАНЕЛИ;  
- ПОКРЫТИЕ - КРОВЕЛЬНЫЕ МЕТАЛЛИЧЕСКИЕ ТРЕХСЛОЙНЫЕ ПАНЕЛИ;  
- ДВЕРЬ - МЕТАЛЛИЧЕСКАЯ УТЕПЛЕННАЯ;  
- ВОРОТА - МЕТАЛЛИЧЕСКИЕ УТЕПЛЕННЫЕ;  
- ПОЛЫ - БЕТОННЫЕ, МЕТАЛЛИЧЕСКАЯ РАМА.  
- ЗДАНИЕ СИКН В ПЛАНЕ С РАЗМЕРАМИ В ОСЯХ 12,0X12,0М  
ВЫСОТА ЗДАНИЯ ДО КОНЬКА СОСТАВЛЯЕТ 5,785М.  
ЗА УСЛОВНУЮ ОТМЕТКУ 0,000 ПРИНЯТА ОТМЕТКА ЧИСТОГО ПОЛА.

ПРОТИВОПОЖАРНЫЕ МЕРОПРИЯТИЯ

ПРОЕКТ ВЫПОЛНЕН В СООТВЕТСТВИИ С ТРЕБОВАНИЯМИ: СП РК 2.02-101-2022 "ПОЖАРНАЯ БЕЗОПАСНОСТЬ ЗДАНИЙ И СООРУЖЕНИЙ".  
ПОЖАРНАЯ БЕЗОПАСНОСТЬ ОБЕСПЕЧИВАЕТСЯ СТЕПЕНЬЮ ОГНЕСТОЙКОСТИ СТРОИТЕЛЬНЫХ КОНСТРУКЦИЙ, СООТВЕТСТВУЮЩЕЙ КАТЕГОРИИ ПРОИЗВОДСТВА РАБОТ.  
-СТЕПЕНЬ ОГНЕСТОЙКОСТИ -IIIА  
-ФУНКЦИОНАЛЬНАЯ ПОЖАРНАЯ ОПАСНОСТЬ ЗДАНИЯ: Ф 5.1;  
-КЛАСС КОНСТРУКТИВНОЙ ПОЖАРНОЙ ОПАСНОСТИ ЗДАНИЯ -С2;

TECHNICAL AND ECONOMIC INDICATORS  
ТЕХНИКО-ЭКОНОМИЧЕСКИЕ ПОКАЗАТЕЛИ

n/a	NAME НАИМЕНОВАНИЕ	UNIT MEAS. ЕД. ИЗМ.	QUANTITY КОЛ-ВО
1	NUMBER OF FLOORS ЭТАЖНОСТЬ	NUMBER OF FLOORS ЭТ.	1
2	LACT SQUARE/ПЛОЩАДЬ СИКН	m2	146,37
3	BUILDING AREA/ПЛОЩАДЬ ЗАСТРОЙКИ	m2	159,51
4	BUILDING CONSTRUCTION VOLUME/СТРОИТЕЛЬНЫЙ ОБЪЕМ ЗДАНИЯ	m3	922,77

REFERENCE DRAWINGS - ССЫЛОЧНЫЕ ЧЕРТЕЖИ

NOTES - ПРИМЕЧАНИЯ

LEGEND - УСЛОВНЫЕ ОБОЗНАЧЕНИЯ

HOLD - ЗАДЕРЖКА

REV.	DATE	DESCRIPTION	PREPARED	CHECKED	APPROVED	AUTHORIZED
C	09.12.2025	ISSUED FOR REVIEW	A.VELMYAKIN	S.SATKANOVA	E.GOLIKOV	G.ANCIPROVICH
B	06.08.2025	ISSUED FOR REVIEW	A.VELMYAKIN	S.SATKANOVA	E.GOLIKOV	G.ANCIPROVICH
A	04.07.2025	ISSUED FOR REVIEW	A.VELMYAKIN	S.SATKANOVA	E.GOLIKOV	G.ANCIPROVICH

JOB NUMBER	Engineering Company WEST OIL LLP	KPO b.v.				
------------	----------------------------------	----------	--	--	--	--

PROJECT TITLE: LEASE AUTOMATIC CUSTODY TRANSFER (LACT) PACKAGE FOR OIL FISCAL METERING SYSTEM FOR INSTALL ON KPO- KTO TRUNKLINE 9C-1810-XX-006

DRAWING TITLE: GENERAL INFORMATION SCALE: NTS SHEET 1

AP/X/25/0133-A0005

REV. C

KPO-WO-DRG-ENG-0002-01

СИКН ДЛЯ УСТАНОВКИ НА ТРУБОПРОВОДЕ КПО- КТО 9С-1810-XX-006

ИЗМ.	КОЛЧ.	ЛИСТ	№ ДОК.	ПОДП.	ДАТА	СТАДИЯ	ЛИСТ	ЛИСТОВ
РАЗРАБ.	ВЕЛЬМЯКИН				09.12.2025	ЗДАНИЕ СИКН	РП	1
ПРОВЕР.	САТКАНОВА			09.12.2025				
Н. КОНТР.	ГОЛИКОВ Е. Г.			09.12.2025				
ГИП	АНЦИПРОВИЧ			09.12.2025	ОБЩИЕ ДАННЫЕ	ТОО «Инжиниринговая компания WEST OIL»		

REFERENCE DRAWINGS - ССЫЛОЧНЫЕ ЧЕРТЕЖИ

FOR THE SPECIFICATION OF DOOR, SEE SHEET 4  
 FOR DRAWING OF GATE, SEE SECTION KM SHEETS ...  
 SEE CANOPY DRAWING IN SECTION KM, SHEET ...

СПЕЦИФИ ДВЕРИ СМ. ЛИСТ 4  
 ЧЕРТЕЖИ ВОРОТ СМ. РАЗДЕЛ КМ ЛИСТЫ ...  
 ЧЕРТЕЖ НАВЕСА СМ. РАЗДЕЛ КМ ЛИСТ ...

NOTES - ПРИМЕЧАНИЯ

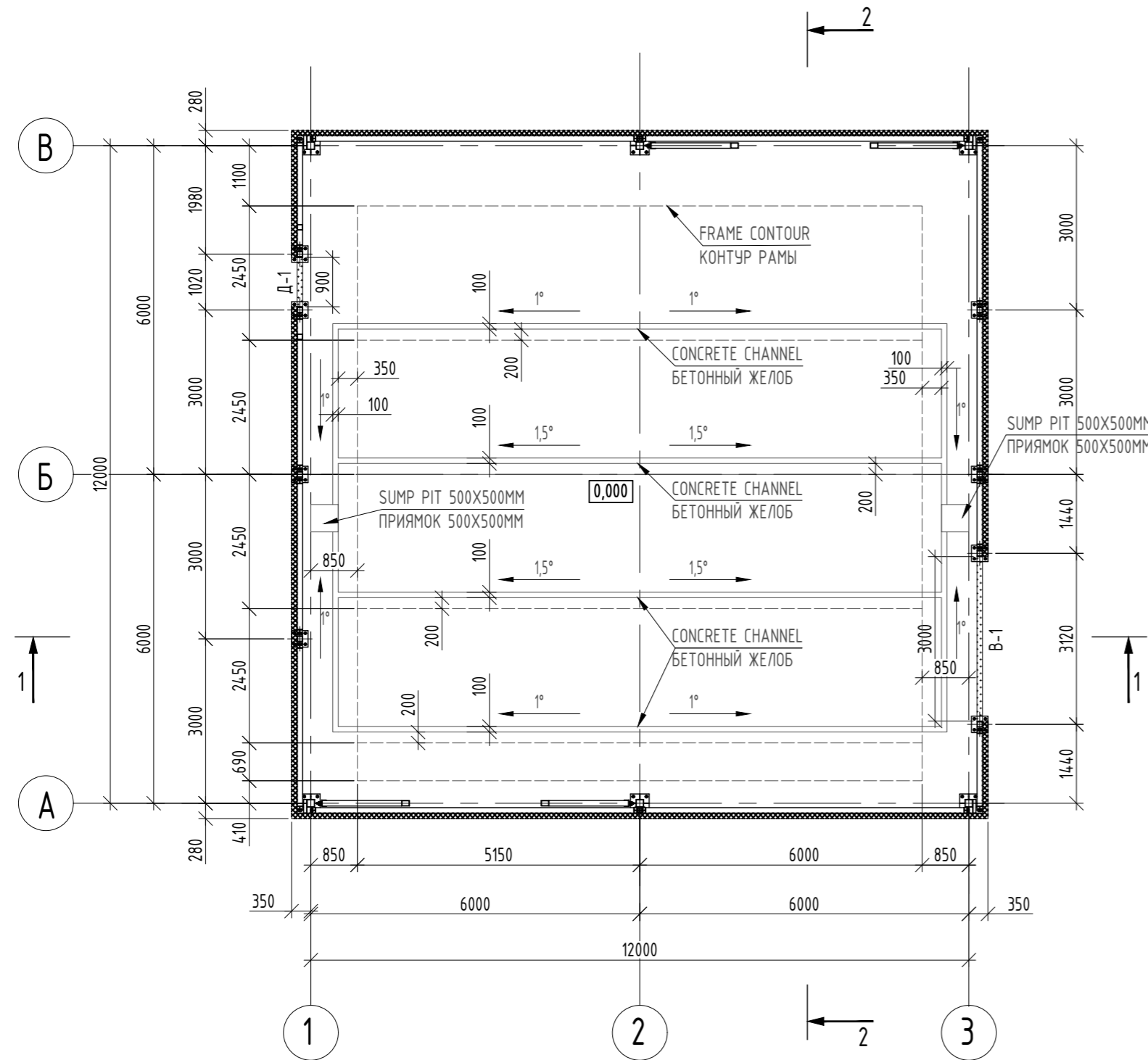
FOR THE TECHNICAL SPECIFICATION OF THE METAL, SEE SECTION KM SHEET...  
 THE FLOORS CONSIST OF METAL FRAMES FOR PROCESS PIPELINES AND EQUIPMENT

ТЕХНИЧЕСКАЯ СПЕЦИФИКАЦИЯ МЕТАЛЛА СМ. РАЗДЕЛ КМ ЛИСТ...  
 ПОЛЫ СОСТОЯТ ИЗ МЕТАЛЛИЧЕСКИХ РАМ ПОД ТЕХНОЛОГИЧЕСКИЕ ТРУБОПРОВОДЫ И ОБОРУДОВАНИЕ

LEGEND - УСЛОВНЫЕ ОБОЗНАЧЕНИЯ

HOLD - ЗАДЕРЖКА

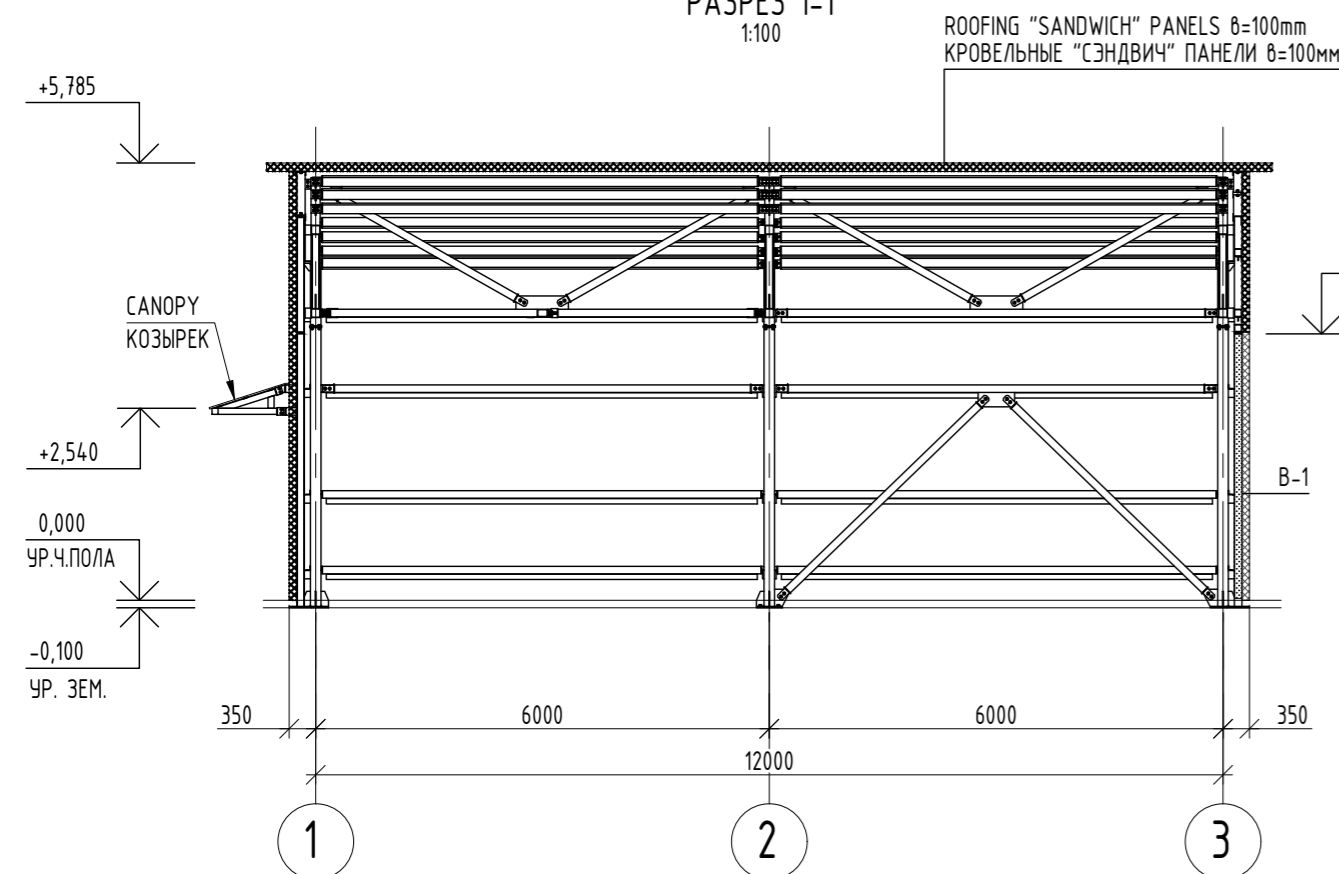
ROOM PLAN OF THE LACT  
 ПЛАН ПОМЕЩЕНИЯ СИКН  
 1:100



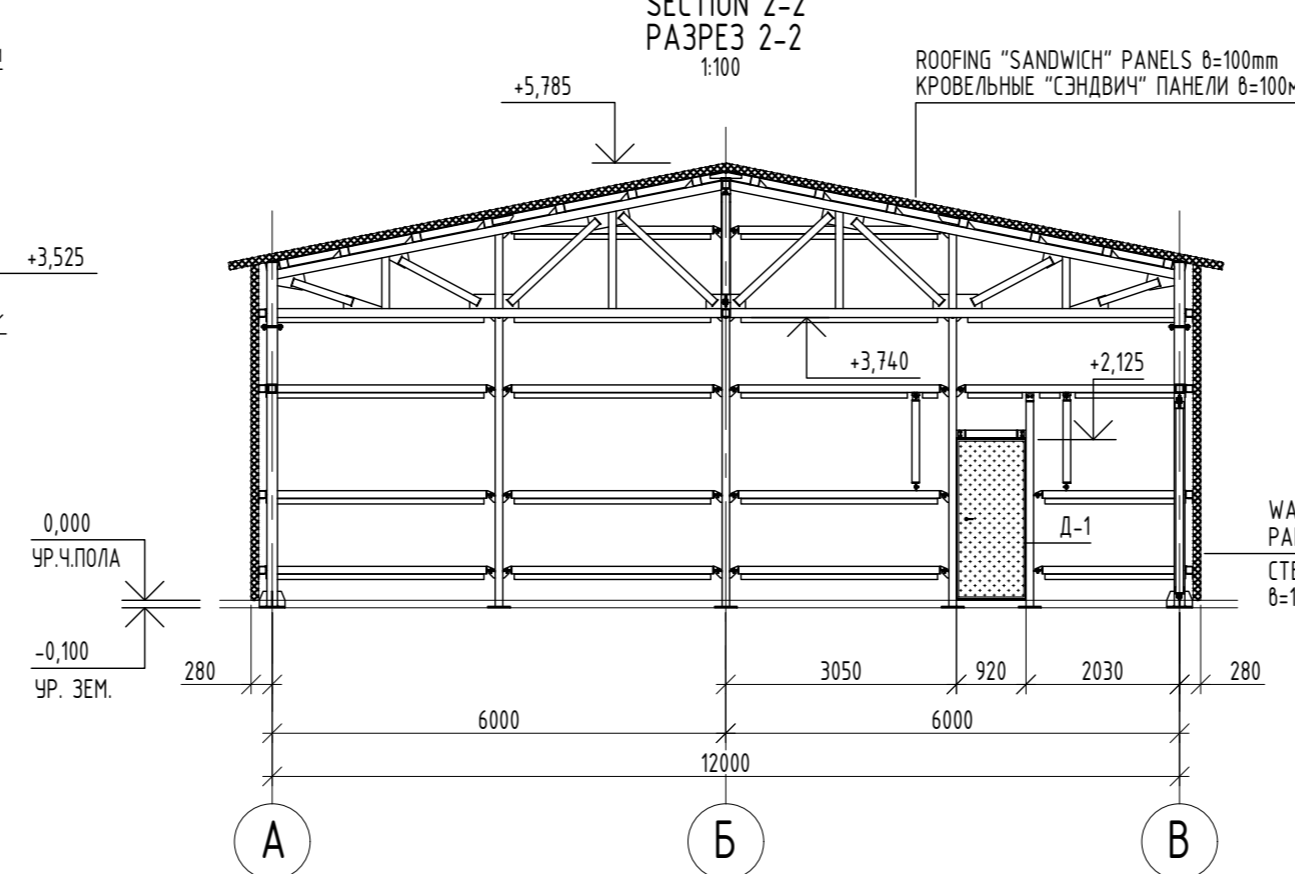
EXPLICATION OF PREMISES  
 ЭКСПЛИКАЦИЯ ПОМЕЩЕНИЙ

ROOM NUMBER НОМЕР ПОМЕЩЕНИЯ	NAME НАИМЕНОВАНИЕ	SQUARE, M <sup>2</sup> ПЛОЩАДЬ, М <sup>2</sup>	ROOM CATEGORY КАТ. ПОМЕЩЕНИЯ
1	ЛАСТ СИКН	146,37	A
	TOTAL: ИТОГО:	146,37	

SECTION 1-1  
 РАЗРЕЗ 1-1  
 1:100



SECTION 2-2  
 РАЗРЕЗ 2-2  
 1:100



WALL ENCLOSURES SANDWICH PANELS  $\delta=100\text{mm}$  FACTORY MADE  
 СТЕНОВЫЕ ОГРАЖДАЮЩИЕ "СЭНДВИЧ" ПАНЕЛИ  $\delta=100\text{mm}$  ЗАВОДСКОГО ИЗГОТОВЛЕНИЯ

REV.	DATE	DESCRIPTION	PREPARED	CHECKED	APPROVED	AUTHORIZED
D	09.12.2025	ISSUED FOR REVIEW	A.VELMYAKIN	S.SATKANOVA	E.GOLIKOV	G.ANCIPROVICH
C	15.09.2025	ISSUED FOR REVIEW	A.VELMYAKIN	S.SATKANOVA	E.GOLIKOV	G.ANCIPROVICH
B	06.08.2025	ISSUED FOR REVIEW	A.VELMYAKIN	S.SATKANOVA	E.GOLIKOV	G.ANCIPROVICH
A	04.07.2025	ISSUED FOR REVIEW	A.VELMYAKIN	S.SATKANOVA	E.GOLIKOV	G.ANCIPROVICH

JOB NUMBER: Engineering Company WEST OIL LLP  
 KPO b.v.

PROJECT TITLE: LEASE AUTOMATIC CUSTODY TRANSFER (LACT) PACKAGE FOR OIL FISCAL METERING SYSTEM FOR INSTALL ON KPO-KTO TRUNKLINE 9C-1810-XX-006

DRAWING TITLE: LACT ROOM PLAN, SECTION 1-1, 2-2  
 SCALE: NTS SHEET 2

AP/X/25/0133-P0016 REV. D

KPO-WO-DRG-ENG-0002-02							
СИКН ДЛЯ УСТАНОВКИ НА ТРУБОПРОВОДЕ КПО-КТО 9C-1810-XX-006							
ИЗМ.	КОЛ. Ч.	ЛИСТ	№ ДОК.	ПОДП.	ДАТА		
РАЗРАБ.	ВЕЛЬМЯКИН				09.12.2025		
ПРОВЕР.	САТКАНОВА				09.12.2025		
Н. КОНТР.	ГОЛИКОВ Е. Г.				09.12.2025		
ГИП	АНЦИПРОВИЧ				09.12.2025		
ЗДАНИЕ СИКН					СТАДИЯ	ЛИСТ	ЛИСТОВ
ПЛАН ПОМЕЩЕНИЯ СИКН, РАЗРЕЗ 1-1, 2-2					РП	2	
TOO «Инжиринговая компания WEST OIL»							

Inv. N original	Signature and date	Inst. of inv. N
ИНВ. № ПОДЛ.	ПОДП. И ДАТА	ВЗАМ. ИНВ. №

REFERENCE DRAWINGS - ССЫЛОЧНЫЕ ЧЕРТЕЖИ

FOR THE LAYOUT OF WALL AND ROOF SANDWICH PANELS, SEE SHEETS 5, 6  
РАСКЛАДКУ СТЕНОВЫХ И КРОВЕЛЬНЫХ СЭНДВИЧ-ПАНЕЛЕЙ СМ ЛИСТЫ 5, 6

NOTES - ПРИМЕЧАНИЯ

THE COLOR OF THE WALL AND ROOF SANDWICH PANELS IS LIGHT GRAY  
ЦВЕТ СТЕНОВЫХ И КРОВЕЛЬНЫХ СЭНДВИЧ-ПАНЕЛЕЙ - СВЕТЛО-СЕРЫЙ

LEGEND - УСЛОВНЫЕ ОБОЗНАЧЕНИЯ

HOLD - ЗАДЕРЖКА

REV.	DATE	DESCRIPTION	PREPARED	CHECKED	APPROVED	AUTHORIZED
C	09.12.2025	ISSUED FOR REVIEW	A.VELMYAKIN	S.SATKANOVA	E.GOLIKOV	G.ANCIPROVICH
B	06.08.2025	ISSUED FOR REVIEW	A.VELMYAKIN	S.SATKANOVA	E.GOLIKOV	G.ANCIPROVICH
A	04.07.2025	ISSUED FOR REVIEW	A.VELMYAKIN	S.SATKANOVA	E.GOLIKOV	G.ANCIPROVICH

JOB NUMBER	Engineering Company WEST OIL LLP	KPO b.v.
------------	----------------------------------	----------

PROJECT TITLE: LEASE AUTOMATIC CUSTODY TRANSFER (LACT) PACKAGE FOR OIL FISCAL METERING SYSTEM FOR INSTALL ON KPO- KTO TRUNKLINE 9C-1810-XX-006

DRAWING TITLE: FACADES ALONG AXIS 1, 3, A, B

SCALE: NTS  
SHEET 3

AP/X/25/0133-P0017

REV. C

KPO-WO-DRG-ENG-0002-03

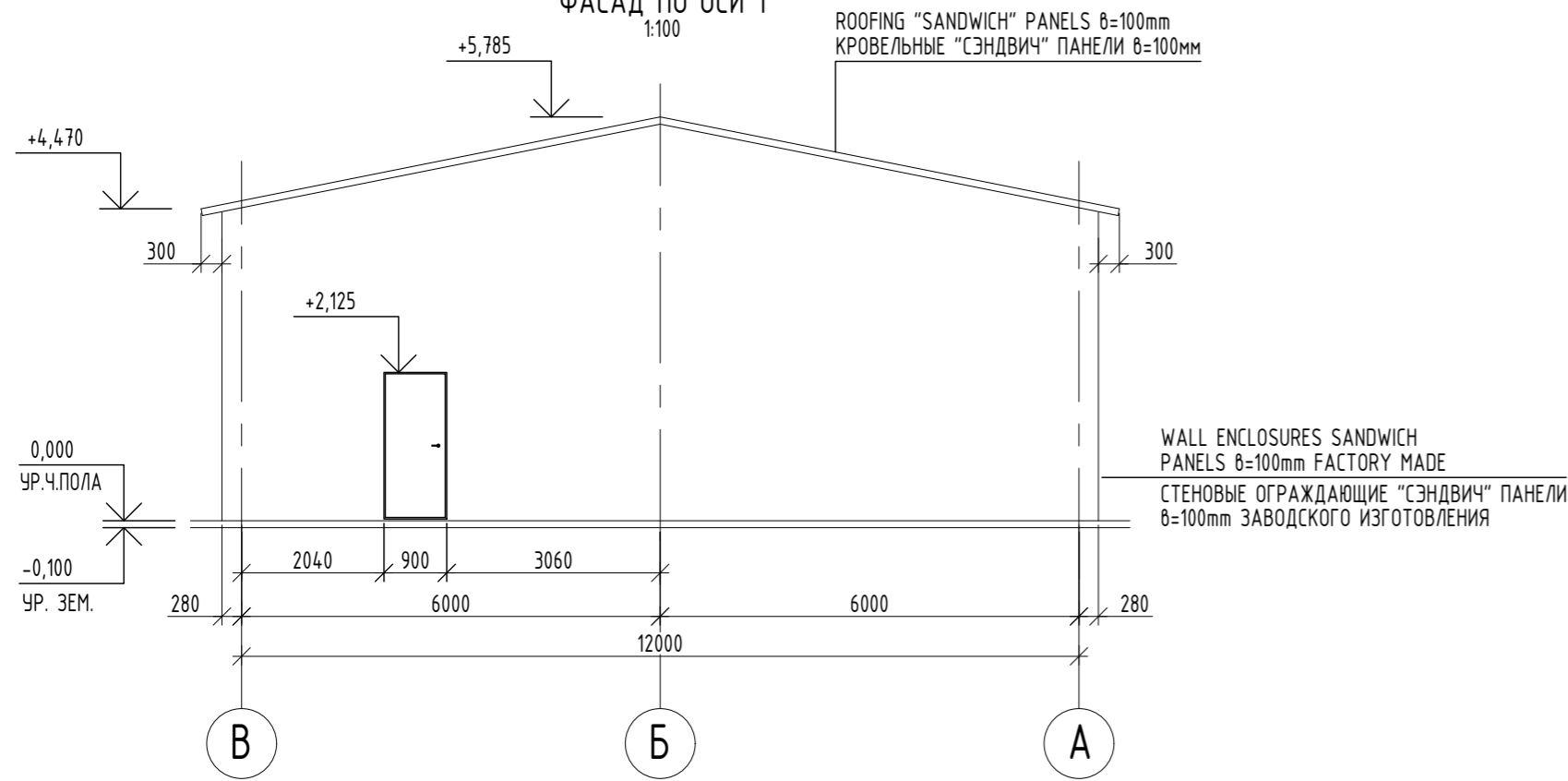
СИКН ДЛЯ УСТАНОВКИ НА ТРУБОПРОВОДЕ КПО- КТО 9C-1810-XX-006

ИЗМ.	КОЛЧ.	ЛИСТ	№ ДОК.	ПОДП.	ДАТА
РАЗРАБ.	ВЕЛЬМЯКИН				09.12.2025
ПРОВЕР.	САТКАНОВА				09.12.2025
Н. КОНТР.	ГОЛИКОВ Е. Г.				09.12.2025
ГИП	АНЦИПРОВИЧ				09.12.2025

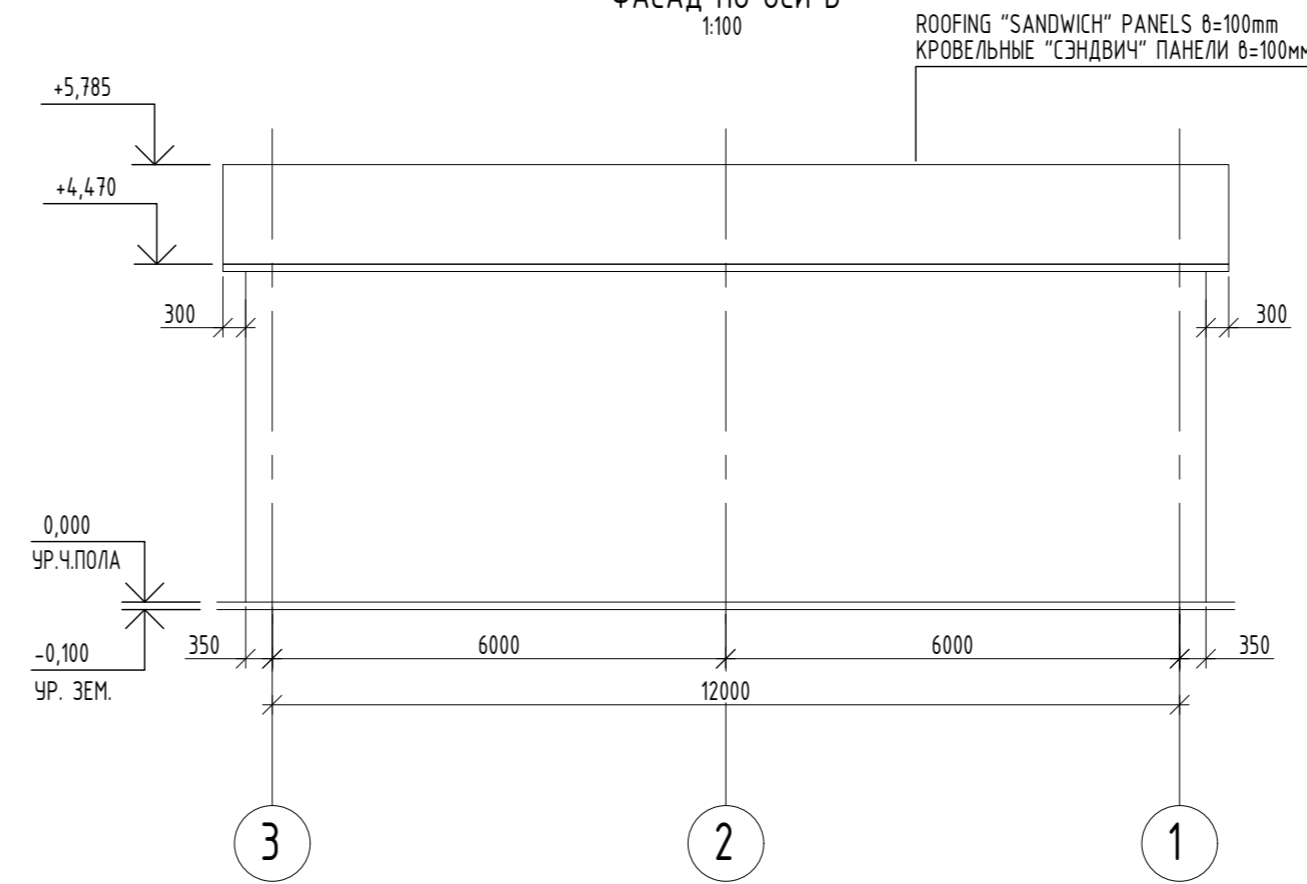
ЗДАНИЕ СИКН	СТАДИЯ	ЛИСТ	ЛИСТОВ
	РП	3	

ФАСАДЫ ПО ОСИ 1, 3, А, В  
ТОО «Инжиринговая компания WEST OIL»

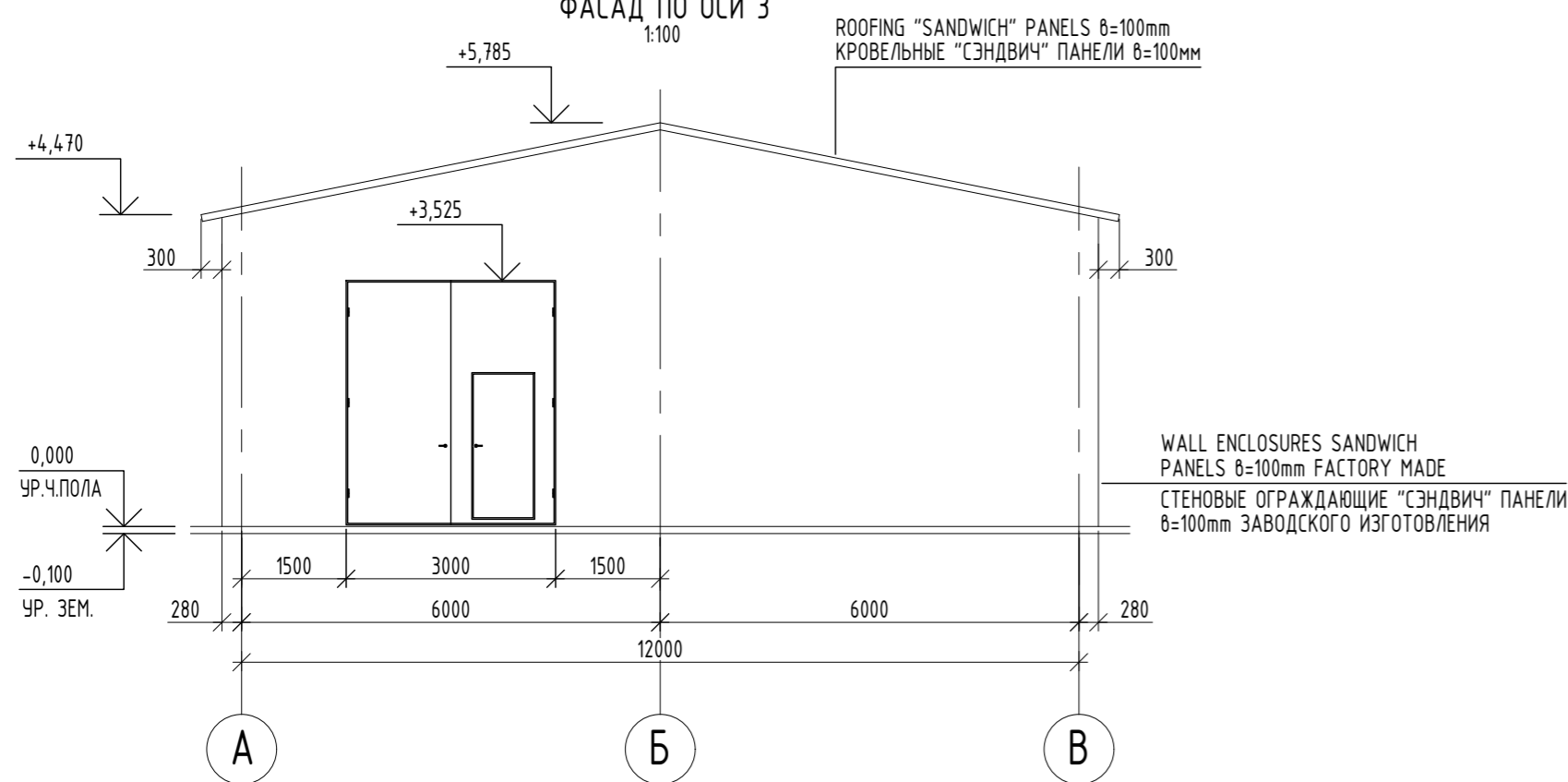
FACADE ON AXIS 1  
ФАСАД ПО ОСИ 1  
1:100



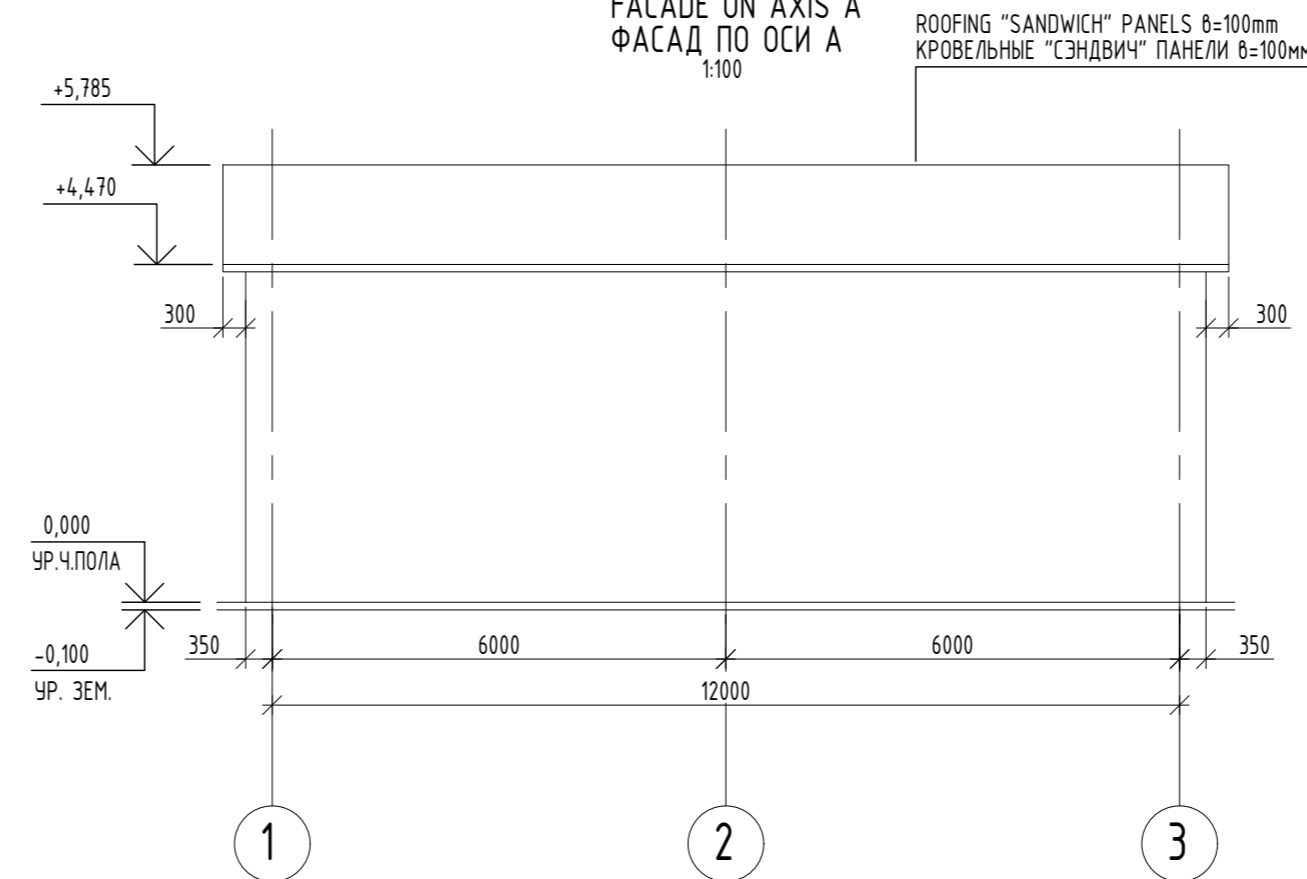
FACADE ON AXIS B  
ФАСАД ПО ОСИ В  
1:100



FACADE ON AXIS 3  
ФАСАД ПО ОСИ 3  
1:100

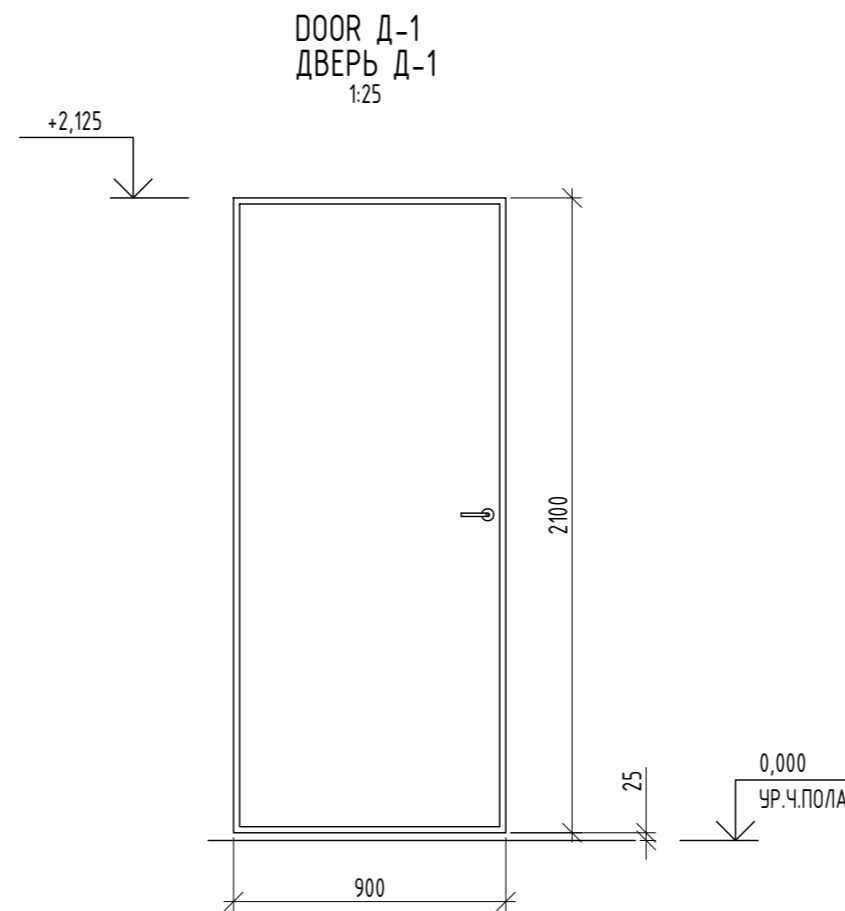
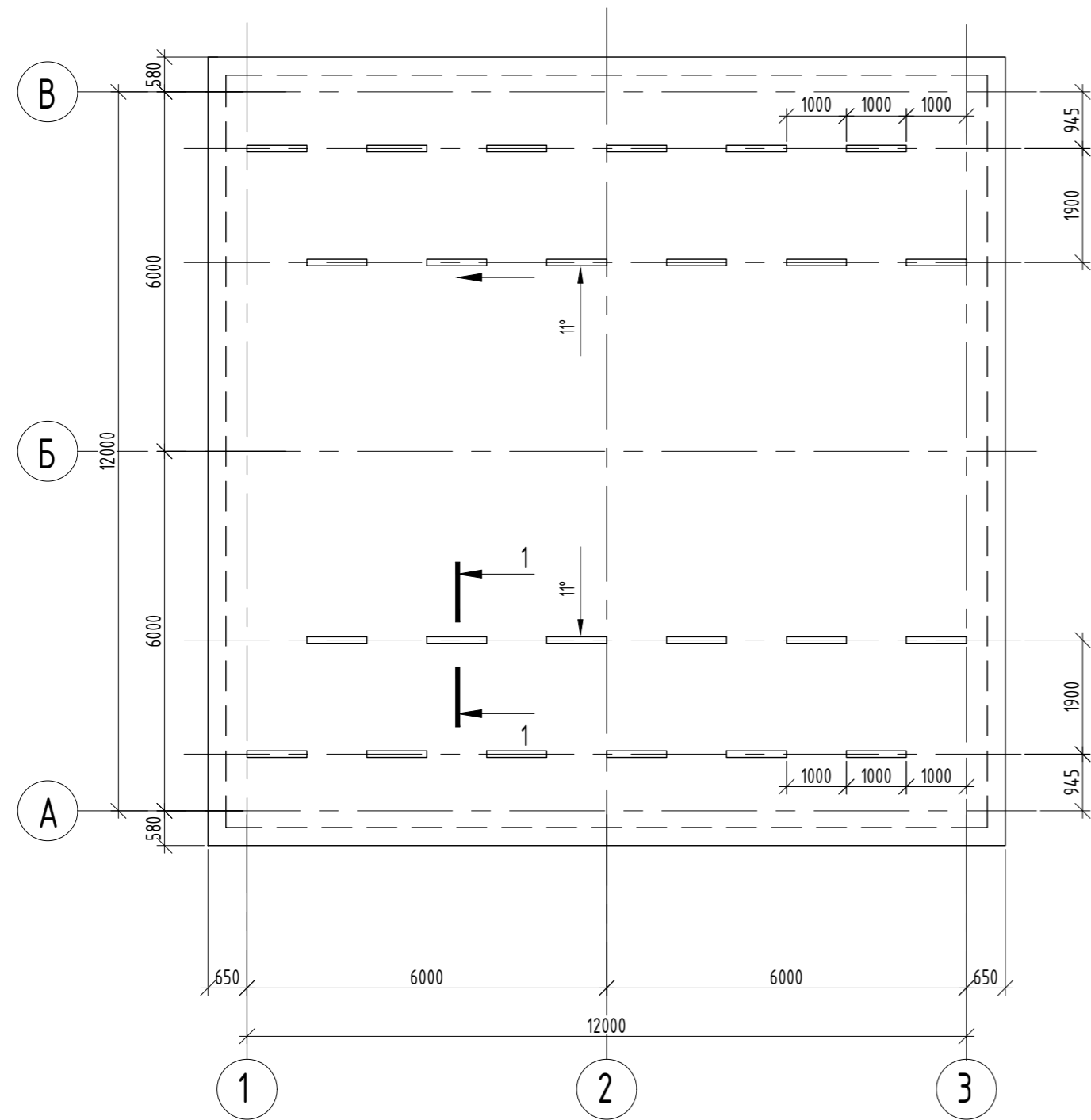


FACADE ON AXIS A  
ФАСАД ПО ОСИ А  
1:100

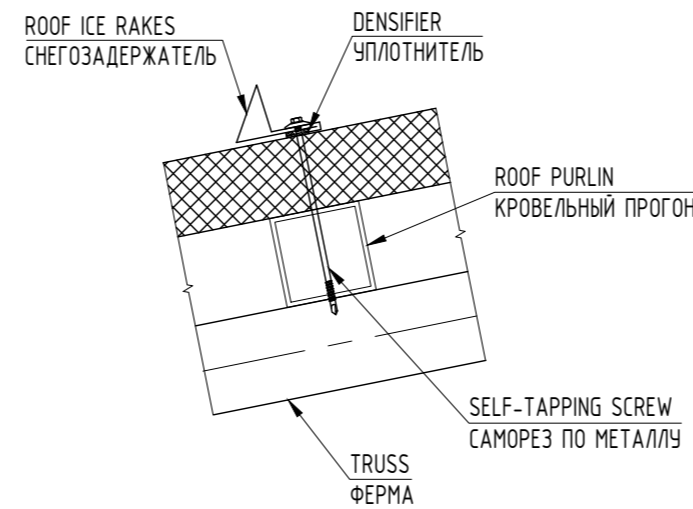


Inv. N original  
ИНВ. № ПОДЛ.  
Signature and date  
ПОДП. И ДАТА  
Inst. of inv. N  
ВЗАМ. ИНВ. №

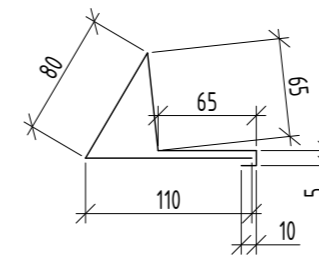
ROOF PLAN  
ПЛАН КРОВЛИ  
1:100



SECTION 1-1  
РАЗРЕЗ 1-1  
1:10



ROOF ICE RAKES  
СНЕГОЗАДЕРЖАТЕЛЬ  
1:5



SPECIFICATION OF DOOR INFILLS  
СПЕЦИФИКАЦИЯ ДВЕРНЫХ ЗАПОЛНЕНИЙ

POSITION ПОЗ.	DESIGNATION ОБОЗНАЧЕНИЕ	NAME НАИМЕНОВАНИЕ	QUANTITY КОЛ.	WEIGHT UNIT, KG МАССА ЕД.,КГ	NOTE ПРИМЕ- ЧАНИЕ
Д-1	GOST 31173-2003 GOST 31173-2003	STEEL DOOR UNIT WITH A CLOSED FRAME, INSULATED, SINGLE-LEAF 2100X900мм БЛОК ДВЕРНОЙ СТАЛЬНОЙ С ЗАМКНУТОЙ КОРОБКЕЙ УТЕПЛЕННЫЙ, ОДНОПОЛЫЙ 2100X900мм	1		223-207-0101
		TOTAL: ИТОГО:	1		

SPECIFICATION OF MATERIALS  
СПЕЦИФИКАЦИЯ МАТЕРИАЛОВ

POSITION ПОЗ.	DESIGNATION ОБОЗНАЧЕНИЕ	NAME НАИМЕНОВАНИЕ	QUANTITY КОЛ.	WEIGHT UNIT, KG МАССА ЕД.,КГ	NOTE ПРИМЕ- ЧАНИЕ
1		ROOF ICE RAKES, L=1000 мм СНЕГОЗАДЕРЖАТЕЛИ, L=1000 мм	24		224-105-0114

REFERENCE DRAWINGS - ССЫЛОЧНЫЕ ЧЕРТЕЖИ

FOR THE LAYOUT OF THE ROOF PANELS, SEE SHEET 6  
FOR DRAWINGS OF GATES, SEE SECTION KM SHEETS ...

РАСКЛАДЧУ КРОВЕЛЬНЫХ ПАНЕЛЕЙ СМ. ЛИСТ 6  
ЧЕРТЕЖИ ВОРОТ СМ. РАЗДЕЛ КМ ЛИСТЫ ...

NOTES - ПРИМЕЧАНИЯ

THE COLOR OF THE WALL AND ROOF SANDWICH PANELS IS LIGHT GRAY  
ЦВЕТ СТЕНОВЫХ И КРОВЕЛЬНЫХ САНДВИЧ-ПАНЕЛЕЙ - СВЕТЛО-СЕРЫЙ

LEGEND - УСЛОВНЫЕ ОБОЗНАЧЕНИЯ

HOLD - ЗАДЕРЖКА

REV.	DATE	DESCRIPTION	PREPARED	CHECKED	APPROVED	AUTHORIZED
C	09.12.2025	ISSUED FOR REVIEW	A.VELMAYKIN	S.SATKANOVA	E.GOLIKOV	G.ANCIPROVICH
B	06.08.2025	ISSUED FOR REVIEW	A.VELMAYKIN	S.SATKANOVA	E.GOLIKOV	G.ANCIPROVICH
A	04.07.2025	ISSUED FOR REVIEW	A.VELMAYKIN	S.SATKANOVA	E.GOLIKOV	G.ANCIPROVICH

JOB NUMBER	Engineering Company WEST OIL LLP	KPO b.v.			
------------	----------------------------------	----------	--	--	--

PROJECT TITLE: LEASE AUTOMATIC CUSTODY TRANSFER (LACT) PACKAGE FOR OIL FISCAL METERING SYSTEM FOR INSTALL ON KPO- KTO TRUNKLINE 9C-1810-XX-006

DRAWING TITLE: ROOF PLAN, SPECIFICATION OF DOOR INFILLS SCALE: NTS SHEET 4

AP/X/25/0133-P0018

REV. C

KPO-WO-DRG-ENG-0002-04

СИКН ДЛЯ УСТАНОВКИ НА ТРУБОПРОВОДЕ КПО- КТО 9C-1810-XX-006

ИЗМ.	КОЛУЧ.	ЛИСТ	№ ДОК.	ПОДП.	ДАТА	ЗДАНИЕ СИКН	СТАДИЯ	ЛИСТ	ЛИСТОВ			
РАЗРАБ.	ВЕЛЬМЯЙКИН				09.12.2025					РП	4	
ПРОВЕР.	САТКАНОВА				09.12.2025							
Н. КОНТР.	ГОЛИКОВ Е. Г.				09.12.2025							
ГИП	АНЦИПРОВИЧ				09.12.2025							

Inv. N original  
ИНВ. № ПОДЛ.  
Signature and date  
ПОДП. И ДАТА  
Inst. of inv. N  
ВЗАМ. ИНВ. №

REFERENCE DRAWINGS - ССЫЛОЧНЫЕ ЧЕРТЕЖИ

1. FOR THE SPECIFICATION OF THE SANDWICH PANEL, SEE SHEET 6
2. DETAILS, SEE SHEET 7

1. СПЕЦИФИКАЦИЮ НА СЭНДВИЧ ПАНЕЛИ СМ ЛИСТ 6
2. УЗЛЫ СМ ЛИСТ 7

NOTES - ПРИМЕЧАНИЯ

ALL PANEL FASTENERS ARE SUPPLIED WITH THE WALL PANELS BY THE MANUFACTURER. FASTEN THE PANELS ACCORDING TO THE PANEL MANUFACTURER'S INSTRUCTIONS.  
 THE COLOR OF THE WALL AND ROOF SANDWICH PANELS IS LIGHT GRAY  
 ВСЕ КРЕПЛЕНИЯ ПАНЕЛЕЙ ПОСТАВЛЯЮТСЯ СОВМЕСТНО С КРОВЕЛЬНЫМИ ПАНЕЛЯМИ ЗАВОДОМ-ИЗГОТОВИТЕЛЕМ. КРЕПЛЕНИЕ ПАНЕЛЕЙ ВЫПОЛНИТЬ СОГЛАСНО ИНСТРУКЦИИ ЗАВОДА-ИЗГОТОВИТЕЛЯ ПАНЕЛЕЙ.  
 ЦВЕТ СТЕНОВЫХ И КРОВЕЛЬНЫХ СЭНДВИЧ-ПАНЕЛЕЙ - СВЕТЛО-СЕРЫЙ

LEGEND - УСЛОВНЫЕ ОБОЗНАЧЕНИЯ

HOLD - ЗАДЕРЖКА

C	09.12.2025	ISSUED FOR REVIEW	A.VELMYAKIN	S.SATKANOVA	E.GOLIKOV	G.ANCIPROVICH
B	06.08.2025	ISSUED FOR REVIEW	A.VELMYAKIN	S.SATKANOVA	E.GOLIKOV	G.ANCIPROVICH
A	04.07.2025	ISSUED FOR REVIEW	A.VELMYAKIN	S.SATKANOVA	E.GOLIKOV	G.ANCIPROVICH
REV.	DATE	DESCRIPTION	PREPARED	CHECKED	APPROVED	AUTHORIZED
JOB NUMBER	Engineering Company WEST OIL LLP			KPO b.v.		

PROJECT TITLE: LEASE AUTOMATIC CUSTODY TRANSFER (LACT) PACKAGE FOR OIL FISCAL METERING SYSTEM FOR INSTALL ON KPO- KTO TRUNKLINE 9C-1810-XX-006

DRAWING TITLE: INSTALLATION DIAGRAM OF WALL PANELS ALONG AXIS 1, 3, A, B SCALE: NTS SHEET 10

AP/X/25/0133-PO011

REV. C

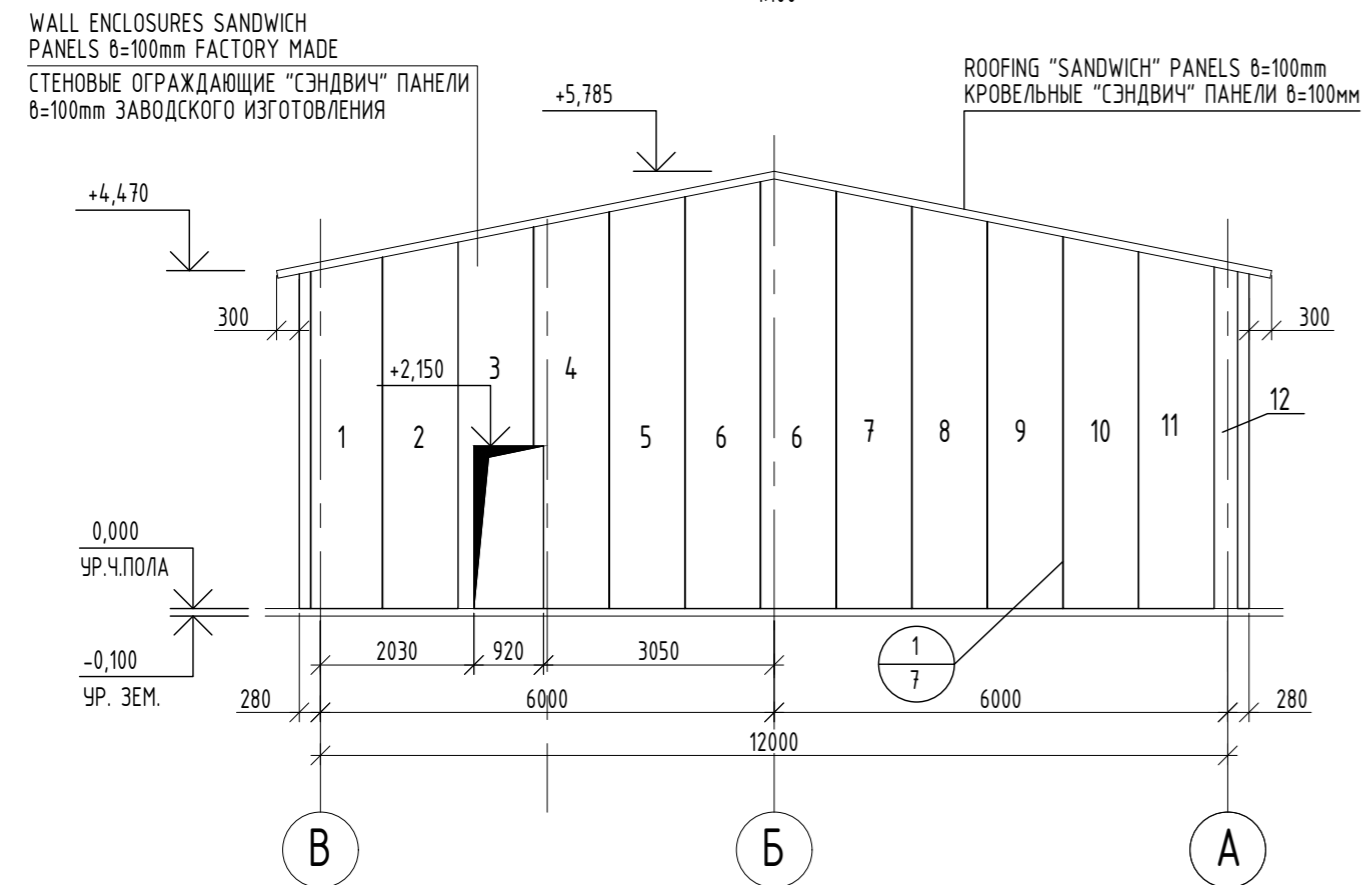
KPO-WO-DRG-ENG-0001-10

СИКН ДЛЯ УСТАНОВКИ НА ТРУБОПРОВОДЕ КПО- КТО 9C-1810-XX-006

ИЗМ.	КОЛЧ.	ЛИСТ	№ ДОК.	ПОДП.	ДАТА	ЗДАНИЕ СИКН	СТАДИЯ	ЛИСТ	ЛИСТОВ			
РАЗРАБ.	ВЕЛЬМЯКИН				09.12.2025					РП	5	
ПРОВЕР.	САТКАНОВА				09.12.2025							
Н. КОНТР.	ГОЛИКОВ Е. Г.				09.12.2025							
ГИП	АНЦИПРОВИЧ				09.12.2025							
МОНТАЖНЫЕ СХЕМЫ СТЕНОВЫХ ПАНЕЛЕЙ ПО ОСЯМ 1, 3, А, В							ТОО «Инжиринговая компания WEST OIL»					

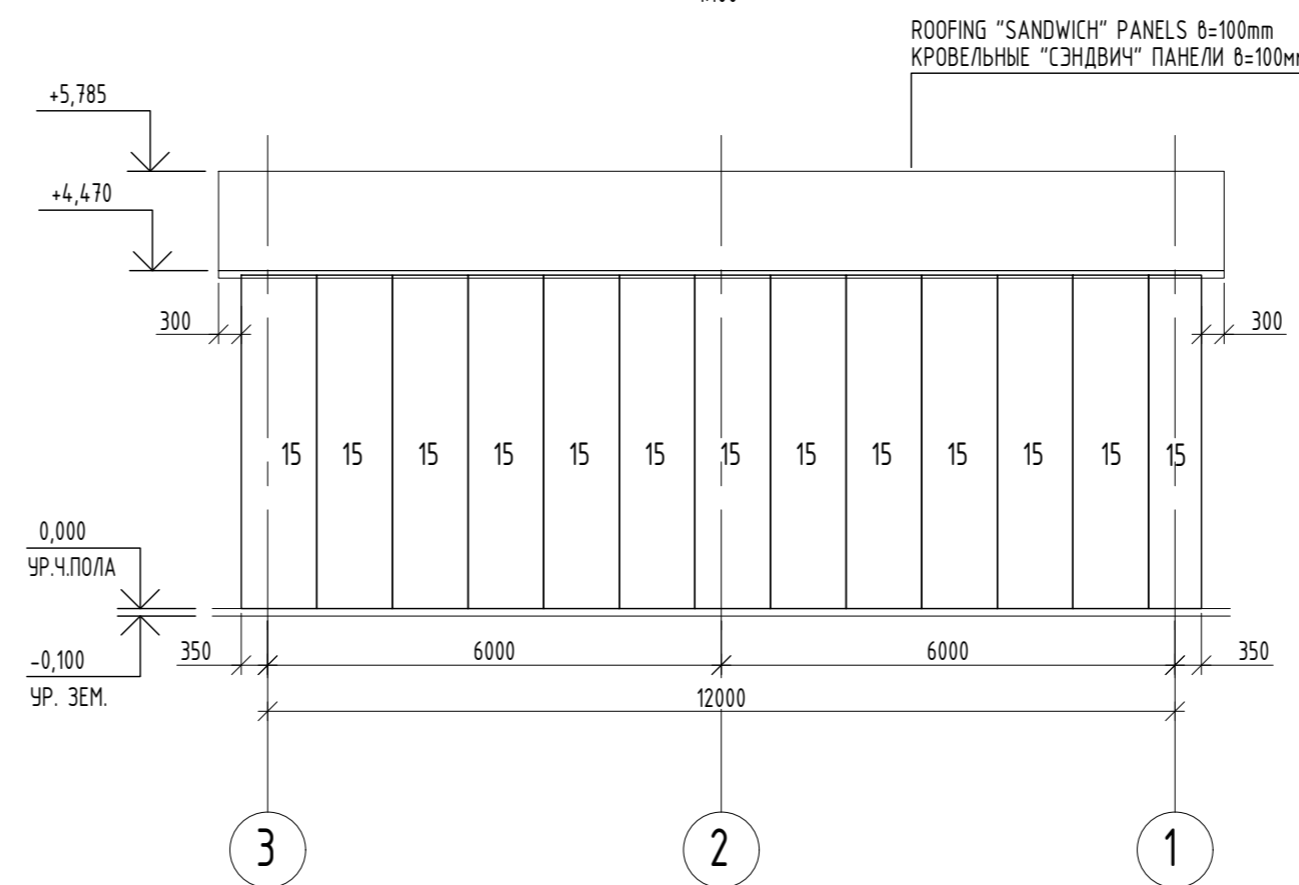
INSTALLATION LAYOUT OF WALL PANELS ALONG AXIS 1  
 МОНТАЖНАЯ СХЕМА СТЕНОВЫХ ПАНЕЛЕЙ ПО ОСИ 1

1:100



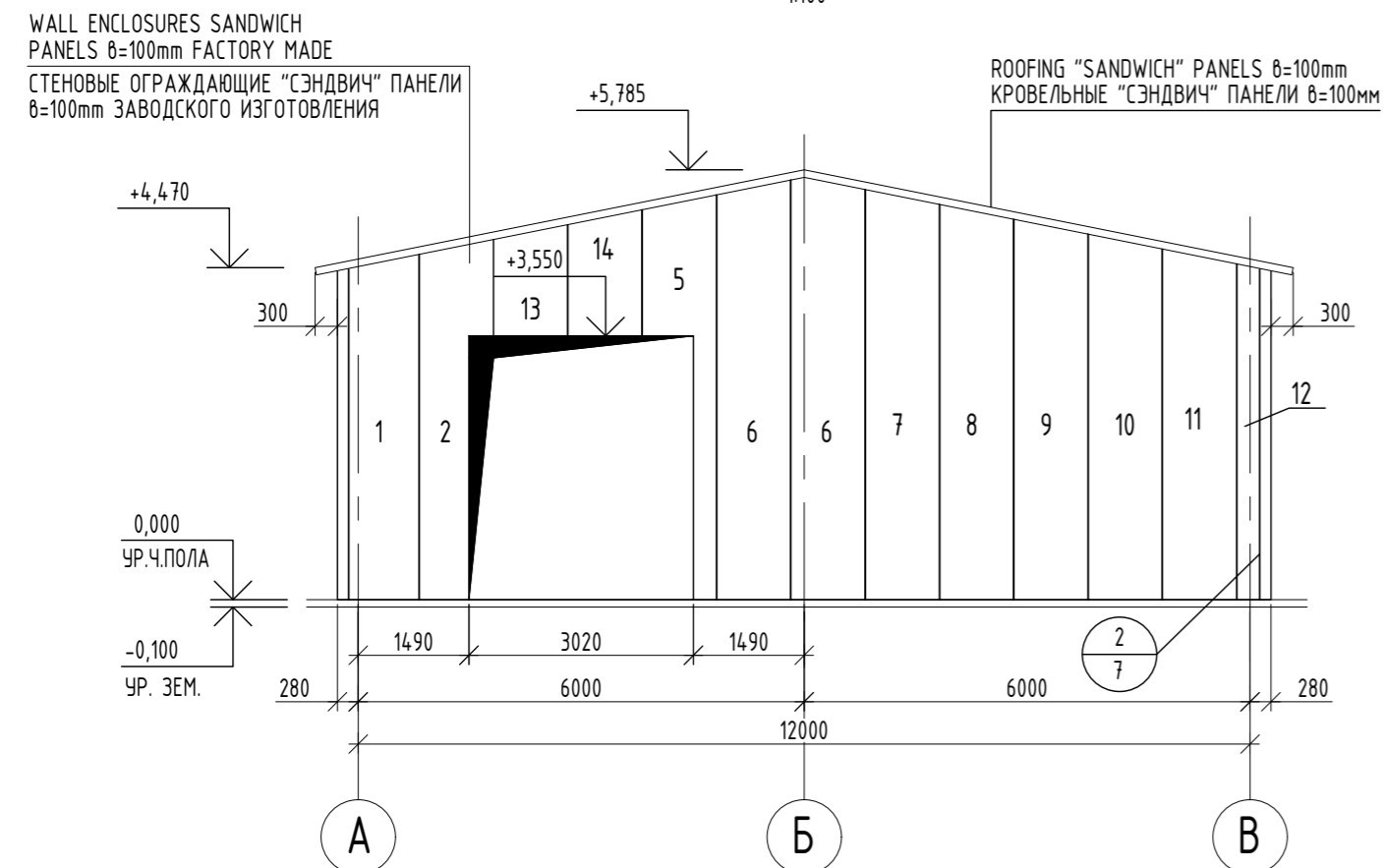
INSTALLATION LAYOUT OF WALL PANELS ALONG AXIS B  
 МОНТАЖНАЯ СХЕМА СТЕНОВЫХ ПАНЕЛЕЙ ПО ОСИ B

1:100



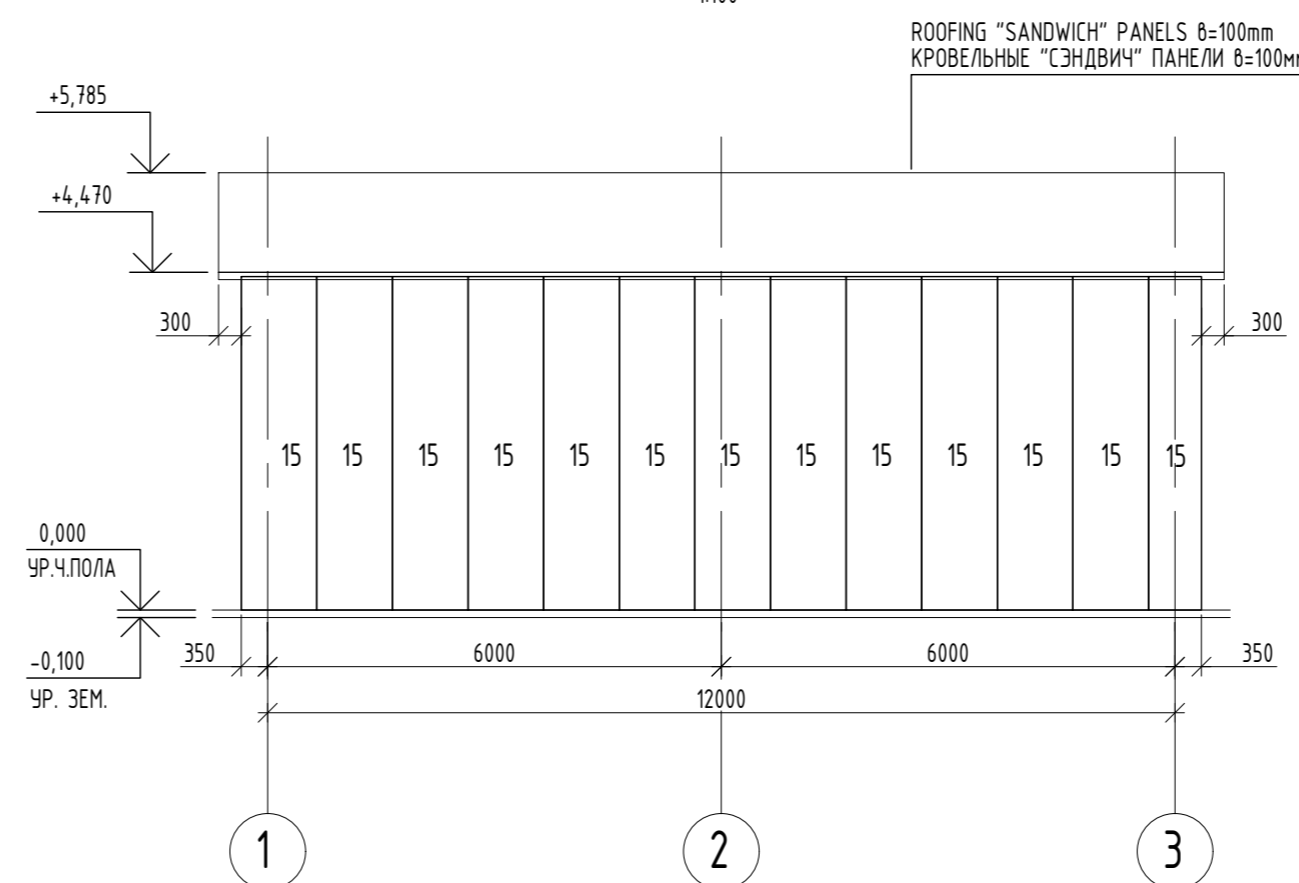
INSTALLATION LAYOUT OF WALL PANELS ALONG AXIS 3  
 МОНТАЖНАЯ СХЕМА СТЕНОВЫХ ПАНЕЛЕЙ ПО ОСИ 3

1:100



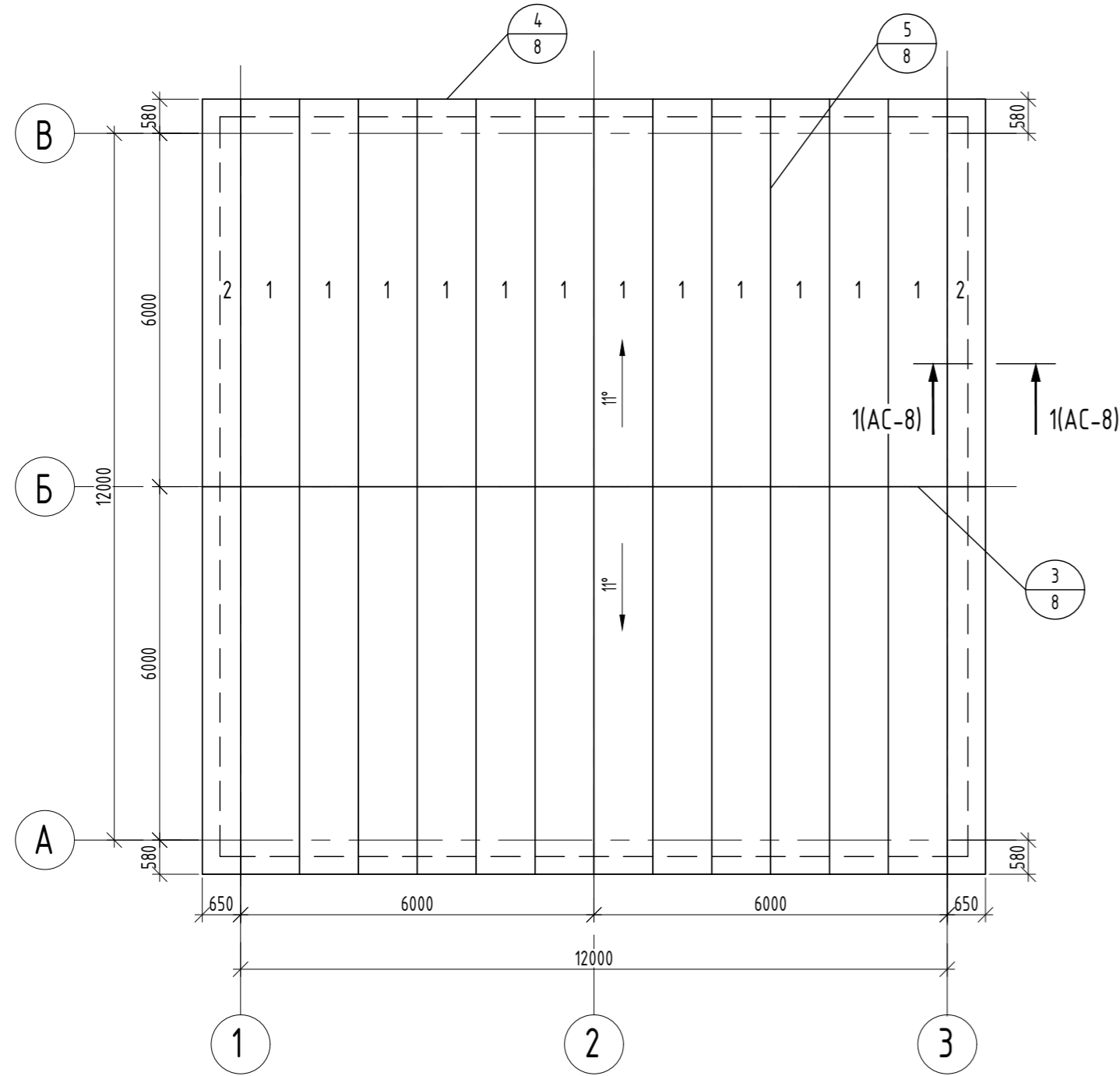
INSTALLATION LAYOUT OF WALL PANELS ALONG AXIS A  
 МОНТАЖНАЯ СХЕМА СТЕНОВЫХ ПАНЕЛЕЙ ПО ОСИ A

1:100



Inv. N original  
 ИМВ. № ПОДЛ.  
 Signature and date  
 ПОДП. И ДАТА  
 Inst. of inv. N  
 ВЗАМ. ИМВ. №

INSTALLATION LAYOUT OF ROOF PANELS  
МОНТАЖНАЯ СХЕМА КРОВЕЛЬНЫХ ПАНЕЛЕЙ  
1:100



SPECIFICATION OF ROOFING PANELS  
СПЕЦИФИКАЦИЯ СТЕНОВЫХ ПАНЕЛЕЙ

POS. ПОЗ.	DESIGNATION ОБОЗНАЧЕНИЕ	NAME НАИМЕНОВАНИЕ	QTY КОЛ ВО	WEIGHT UNT./KG МАССА ед.кг	NOTES ПРИМЕЧАНИЕ
1	WALL PANEL L=4650mm СТЕНОВАЯ ПАНЕЛЬ L=4650mm	"SANDWICH" WALL PANELS BY TOO "AGRAN" THICKNESS 100MM MODULAR WIDTH 1000MM  ПАНЕЛИ СТЕНОВЫЕ "СЭНДВИЧ" КОМПАНИИ TOO «АГРАНЬ» ТОЛЩИНА 100MM МОДУЛЬНАЯ ШИРИНА 1000MM	2		232-101-0700
2	WALL PANEL L=4850mm СТЕНОВАЯ ПАНЕЛЬ L=4850mm		2		232-101-0700
3	WALL PANEL L=5050mm СТЕНОВАЯ ПАНЕЛЬ L=5050mm		1		232-101-0700
4	WALL PANEL L=5250mm СТЕНОВАЯ ПАНЕЛЬ L=5250mm		1		232-101-0700
5	WALL PANEL L=5450mm СТЕНОВАЯ ПАНЕЛЬ L=5450mm		2		232-101-0700
6	WALL PANEL L=5650mm СТЕНОВАЯ ПАНЕЛЬ L=5650mm		4		232-101-0700
7	WALL PANEL L=5520mm СТЕНОВАЯ ПАНЕЛЬ L=5520mm		2		232-101-0700
8	WALL PANEL L=5320mm СТЕНОВАЯ ПАНЕЛЬ L=5320mm		2		232-101-0700
9	WALL PANEL L=5120mm СТЕНОВАЯ ПАНЕЛЬ L=5120mm		2		232-101-0700
10	WALL PANEL L=4920mm СТЕНОВАЯ ПАНЕЛЬ L=4920mm		2		232-101-0700
11	WALL PANEL L=4720mm СТЕНОВАЯ ПАНЕЛЬ L=4720mm		2		232-101-0700
12	WALL PANEL L=4520mm СТЕНОВАЯ ПАНЕЛЬ L=4520mm		2		232-101-0700
13	WALL PANEL L=500mm СТЕНОВАЯ ПАНЕЛЬ L=500mm		1		232-101-0700
14	WALL PANEL L=1700mm СТЕНОВАЯ ПАНЕЛЬ L=1700mm		1		232-101-0700
15	WALL PANEL L=4420mm СТЕНОВАЯ ПАНЕЛЬ L=4420mm		26		232-101-0700
FINISHING ELEMENTS/ДОБОРНЫЕ ЭЛЕМЕНТЫ					
	GOST/ГОСТ 14918-2020	THIN-SHEET STEEL GALVANIZED B=0,7mm СТАЛЬ ТОНКОЛИСТОВАЯ ОЦИНКОВАННАЯ B=0,7mm	16,09m <sup>2</sup>		214-105-010 2-0005

SPECIFICATION OF ROOFING PANELS  
СПЕЦИФИКАЦИЯ КРОВЕЛЬНЫХ ПАНЕЛЕЙ

POS. ПОЗ.	DESIGNATION ОБОЗНАЧЕНИЕ	NAME НАИМЕНОВАНИЕ	QTY КОЛ ВО	WEIGHT UNT./KG МАССА ед.кг	NOTES ПРИМЕЧАНИЕ
1	ROOFING PANEL 6580x1000mm КРОВЕЛЬНАЯ ПАНЕЛЬ 6580x1000mm	"SANDWICH" ROOF PANELS BY TOO "AGRAN" THICKNESS 100MM MODULAR WIDTH 1000MM	24		232-101-0700
2	ROOFING PANEL 6580x650mm КРОВЕЛЬНАЯ ПАНЕЛЬ 6580x650mm	ПАНЕЛИ КРОВЕЛЬНЫЕ "СЭНДВИЧ" КОМПАНИИ TOO «АГРАНЬ» ТОЛЩИНА 100MM МОДУЛЬНАЯ ШИРИНА 1000MM	4		232-101-0700
FINISHING ELEMENTS/ДОБОРНЫЕ ЭЛЕМЕНТЫ					
	GOST/ГОСТ 14918-2020	THIN-SHEET STEEL GALVANIZED B=0,7mm СТАЛЬ ТОНКОЛИСТОВАЯ ОЦИНКОВАННАЯ B=0,7mm	26,18m <sup>2</sup>		214-105-010 2-0005

REFERENCE DRAWINGS - ССЫЛОЧНЫЕ ЧЕРТЕЖИ

1. DETAILS, SEE SHEET 8  
1. УЗЛЫ СМ ЛИСТ 8

NOTES - ПРИМЕЧАНИЯ

ALL PANEL FASTENERS ARE SUPPLIED WITH THE ROOFING PANELS BY THE MANUFACTURER. FASTEN THE PANELS ACCORDING TO THE PANEL MANUFACTURER'S INSTRUCTIONS.  
ВСЕ КРЕПЛЕНИЯ ПАНЕЛЕЙ ПОСТАВЛЯЮТСЯ СОВМЕСТНО С КРОВЕЛЬНЫМИ ПАНЕЛЯМИ ЗАВОДОМ-ИЗГОТОВИТЕЛЕМ. КРЕПЛЕНИЕ ПАНЕЛЕЙ ВЫПОЛНИТЬ СОГЛАСНО ИНСТРУКЦИИ ЗАВОДА-ИЗГОТОВИТЕЛЯ ПАНЕЛЕЙ.

LEGEND - УСЛОВНЫЕ ОБОЗНАЧЕНИЯ

HOLD - ЗАДЕРЖКА

REV.	DATE	DESCRIPTION	PREPARED	CHECKED	APPROVED	AUTHORIZED
C	09.12.2025	ISSUED FOR REVIEW	A.VELMAYKIN	S.SATKANOVA	E.GOLIKOV	G.ANCIPROVICH
B	06.08.2025	ISSUED FOR REVIEW	A.VELMAYKIN	S.SATKANOVA	E.GOLIKOV	G.ANCIPROVICH
A	04.07.2025	ISSUED FOR REVIEW	A.VELMAYKIN	S.SATKANOVA	E.GOLIKOV	G.ANCIPROVICH

JOB NUMBER	Engineering Company WEST OIL LLP	KPO b.v.			
------------	----------------------------------	----------	--	--	--

PROJECT TITLE: LEASE AUTOMATIC CUSTODY TRANSFER (LACT) PACKAGE FOR OIL FISCAL METERING SYSTEM FOR INSTALL ON KPO- KTO TRUNKLINE 9C-1810-XX-006

DRAWING TITLE: INSTALLATION DIAGRAM OF ROOF PANELS - MATERIAL SPECIFICATION  
SCALE: NTS SHEET 11

AP/X/25/0133-P0012

REV. C

KPO-WO-DRG-ENG-0001-11

СИКН ДЛЯ УСТАНОВКИ НА ТРУБОПРОВОДЕ КПО- КТО 9C-1810-XX-006

ИЗМ.	КОЛЧ.	ЛИСТ	№ ДОК.	ПОДП.	ДАТА	СТАДИЯ	ЛИСТ	ЛИСТОВ
РАЗРАБ.	ВЕЛЬМЯКИН				09.12.2025	ЗДАНИЕ СИКН	РП	6
ПРОВЕР.	САТКАНОВА			09.12.2025				
Н. КОНТР.	ГОЛИКОВ Е. Г.			09.12.2025				
ГИП	АНЦИПРОВИЧ			09.12.2025				
МОНТАЖНАЯ СХЕМА КРОВЕЛЬНЫХ ПАНЕЛЕЙ СПЕЦИФИКАЦИЯ МАТЕРИАЛОВ						ТОО «Инжиринговая компания WEST OIL»		

Inv. N original	ПОДП. И ДАТА
Inv. N	ПОДП. И ДАТА
Inv. N	ПОДП. И ДАТА
Inv. N	ПОДП. И ДАТА

REFERENCE DRAWINGS - ССЫЛОЧНЫЕ ЧЕРТЕЖИ

1. READ WITH SHEETS 5
  2. FOR SPECIFICATION OF FINISHING ELEMENTS SEE SHEET 6
1. ЧИТАТЬ СОВМЕСТНО С ЛИСТАМИ 5
  2. СПЕЦИФИКАЦИЮ ДОБОРНЫХ ЭЛЕМЕНТОВ СМ ЛИСТ 6

NOTES - ПРИМЕЧАНИЯ

LEGEND - УСЛОВНЫЕ ОБОЗНАЧЕНИЯ

HOLD - ЗАДЕРЖКА

REV.	DATE	DESCRIPTION	PREPARED	CHECKED	APPROVED	AUTHORIZED
A	06.08.2025	ISSUED FOR REVIEW	A.VELMAYKIN	S.SATKANOVA	E.GOLIKOV	G.ANCIPROVICH

JOB NUMBER	Engineering Company WEST OIL LLP	KPO b.v.
------------	----------------------------------	----------

PROJECT TITLE: LEASE AUTOMATIC CUSTODY TRANSFER (LACT) PACKAGE FOR OIL FISCAL METERING SYSTEM FOR INSTALL ON KPO- KTO TRUNKLINE 9C-1810-XX-006

DRAWING TITLE: DETAIL 1, 2	SCALE: NTS SHEET 16
----------------------------	---------------------

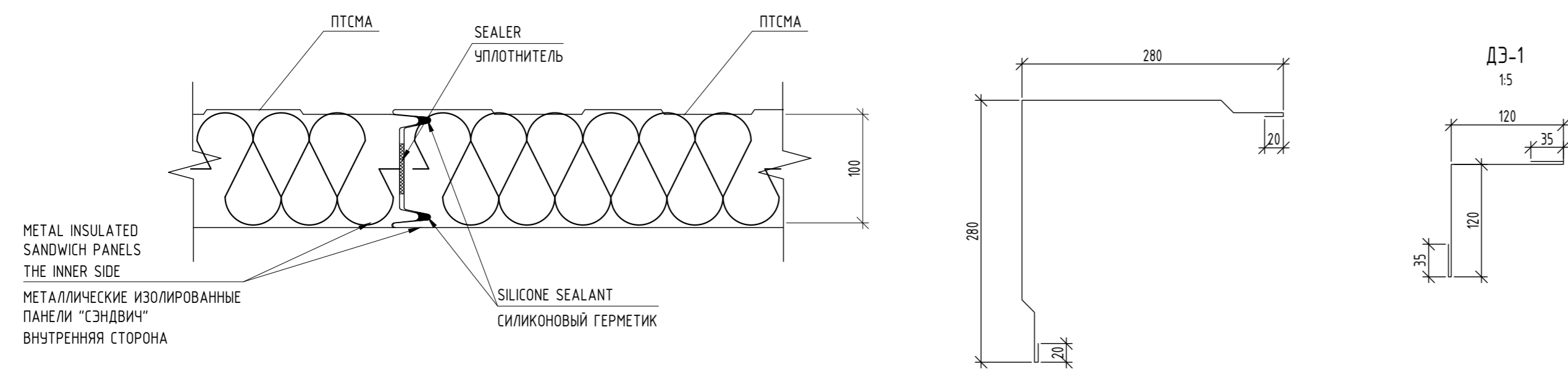
KPO N./ AP/X/25/0133 REV. A

KPO-WO-DRG-ENG-0001-16					
СИКН ДЛЯ УСТАНОВКИ НА ТРУБОПРОВОДЕ КПО- КТО 9C-1810-XX-006					
ИЗМ.	КОЛЧ.	ЛИСТ	№ ДОК.	ПОДП.	ДАТА
РАЗРАБ.	ВЕЛЬМЯЙКИН				06.08.2025
ПРОВЕР.	САТКАНОВА				06.08.2025
Н. КОНТР.	ГОЛИКОВ Е. Г.				06.08.2025
ГИП	АНЦИПРОВИЧ				06.08.2025
ЗДАНИЕ СИКН			СТАДИЯ	ЛИСТ	ЛИСТОВ
УЗЕЛ 1, 2			РП	7	
			ТОО «Инжиринговая компания WEST OIL»		

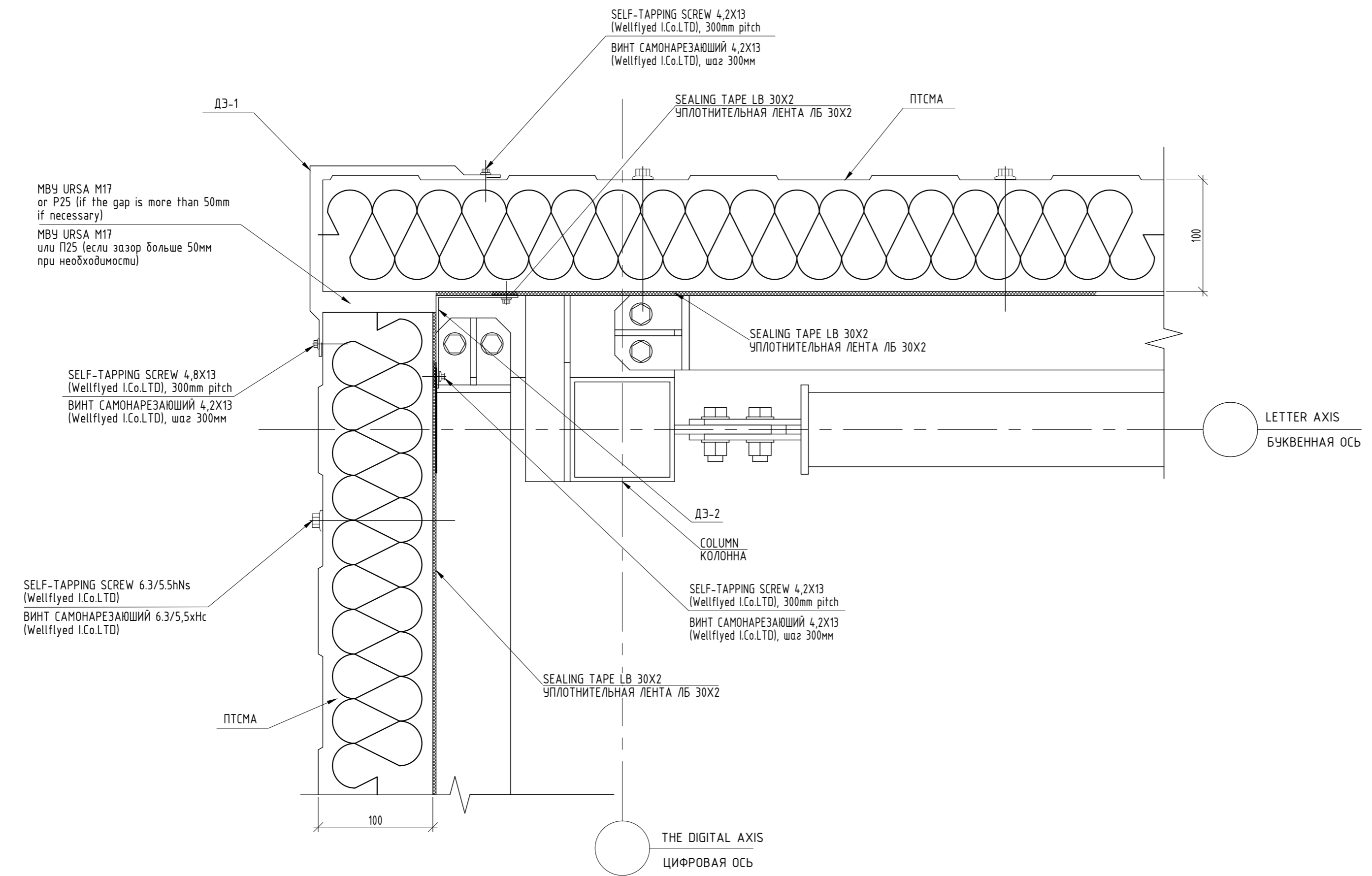
1  
1:5

ДЭ-1  
1:5

ДЭ-1  
1:5



2  
1:5



Inv. N original	ПОДП. И ДАТА
Inv. N	ВЗАМ. ИНВ. №

1. READ WITH SHEETS 6
  2. FOR SPECIFICATION OF FINISHING ELEMENTS SEE SHEET 6
1. ЧИТАТЬ СОВМЕСТНО С ЛИСТАМИ 6
  2. СПЕЦИФИКАЦИЮ ДОБОРНЫХ ЭЛЕМЕНТОВ СМ ЛИСТ 6

NOTES - ПРИМЕЧАНИЯ

LEGEND - УСЛОВНЫЕ ОБОЗНАЧЕНИЯ

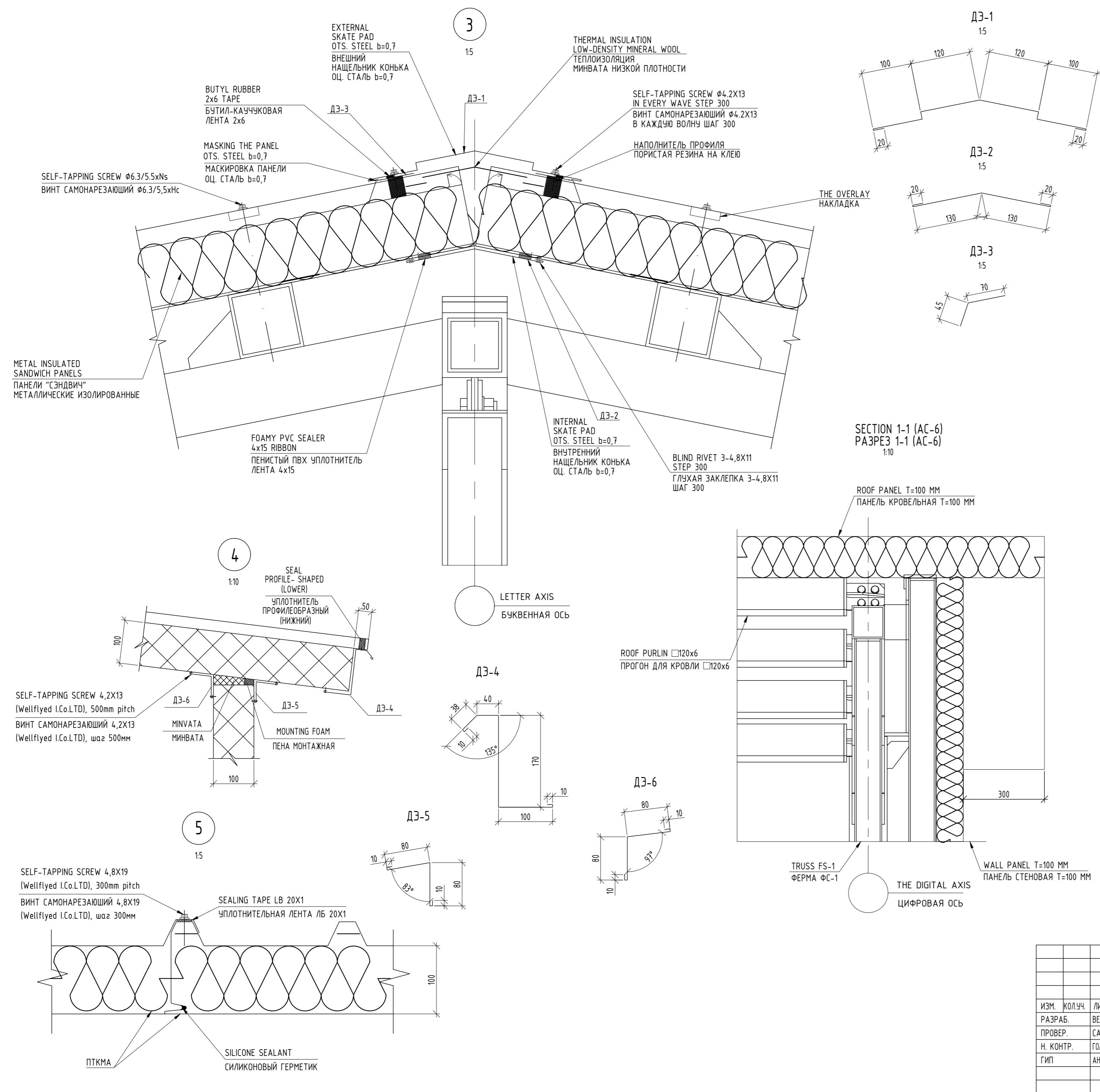
HOLD - ЗАДЕРЖКА

REV.	DATE	DESCRIPTION	PREPARED	CHECKED	APPROVED	AUTHORIZED
A	06.08.2025	ISSUED FOR REVIEW	A.VELMAYKIN	S.SATKANOVA	E.GOLIKOV	G.ANCIPROVICH
JOB NUMBER			KPO b.v.			
PROJECT TITLE: LEASE AUTOMATIC CUSTODY TRANSFER (LACT) PACKAGE FOR OIL FISCAL METERING SYSTEM FOR INSTALL ON KPO- KTO TRUNKLINE 9C-1810-XX-006						

DRAWING TITLE: DETAIL 3, 4, 5			SCALE: NTS SHEET 17			
KPO N./ AP/X/25/0133			REV. A			

KPO-WO-DRG-ENG-0001-17						
СИКН ДЛЯ УСТАНОВКИ НА ТРУБОПРОВОДЕ КПО- КТО 9C-1810-XX-006						
ЗДАНИЕ СИКН			СТАДИЯ	ЛИСТ	ЛИСТОВ	
УЗЕЛ 3, 4, 5			РП	8		
ТОО «Инжиринговая компания WEST OIL»						

ИЗМ.	КОЛЧ.	ЛИСТ	№ ДОК.	ПОДП.	ДАТА
РАЗРАБ.	ВЕЛЬМЯКИН				06.08.2025
ПРОВЕР.	САТКАНОВА				06.08.2025
Н. КОНТР.	ГОЛИКОВ Е. Г.				06.08.2025
ГИП	АНЦИПРОВИЧ				06.08.2025



Inv. N original  
ИНВ. № ПОДЛ.

Signature and date  
ПОДП. И ДАТА

Inst. of inv. N  
ВЗАМ. ИНВ. №

# GENERAL INSTRUCTIONS

BASIS FOR THE DEVELOPMENT OF KM GRADE WORKING DRAWINGS FOR THE PROJECT "LEASE AUTOMATIC CUSTODY TRANSFER (LACT) PACKAGE FOR OIL FISCAL METERING SYSTEM FOR INSTALL ON KPO-KTO TRUNKLINE 9C-1810-XX-006" ARE:

- CONTRACT NO.AP/D/XX/0000;
- TECHNICAL ASSIGNMENT APPROVED BY THE CUSTOMER;
- INSTRUMENT PART DRAWINGS.

## CLIMATIC CONDITIONS OF THE CONSTRUCTION AREA

- CONSTRUCTION AREA CLIMATE – IVГ;
- THE LEVEL OF RESPONSIBILITY OF THE OBJECT – ACCORDING TO MINISTRY OF NATIONAL ECONOMY ORDER REPUBLIC OF KAZAKHSTAN DATED ON 28 OF FEBRUARY, 2015 N165 (WITH CHANGES AND ADDITIONS AS 23.04.2021) «ON APPROVAL OF RULES FOR DETERMINING OF COMMON CLASSIFICATION OF BUILDINGS AND FACILITATES TO TECHNICALLY OR TECHNOLOGICALLY DIFFICULT OBJECTS», IT IS CONSIDERED AS AN OBJECT OF THE II (NORMAL) LEVEL OF RESPONSIBILITY;
- ABSOLUTELY MINIMUM TEMPERATURE –37.9°С;
- ABSOLUTE MAXIMUM AIR TEMPERATURE +42.0°С;
- SNOW WEIGHT – 0.80kPa ACCORDING TO RoK NTP 01-01-3.1(4.1)-2017
- VALUE OF WIND PRESSURE – 0.77kPa ACCORDING TO RoK NTP 01-01-3.1(4.1)-2017
- NORMATIVE DEPTH OF SOIL FREEZING ACCORDING TO THE REPORT ON GEOLOGICAL SURVEYS – 0.92m
- ALL ELEVATIONS ARE REFEREED IN METERS.

THE BUILDING IS ONE-STRAYED WITH DIMENSIONS IN THE AXES OF 5.7x2.2 METERS. THE HEIGHT OF THE BUILDING IS 2.50 METERS.

## STRUCTURAL SOLUTIONS:

- 1) SCHEMATIC CONSTRUCTION – METAL FRAME WITH BEARING COLUMNS AND BEAMS;
- 2) STEP OF THE COLUMNS – 1.8–2.1 METERS.
- 3) WALLS AND COATING – SANDWICH PANELS WITH MINERAL WOOL INSULATION. THE FLOOR SLAB IS;
- 4) BEARING COLUMNS AND BEAMS – CLOSED PROFILES IN FORM OF SQUARE PIPES 80x80x5 ACCORDING TO GOST 30245-2012;
- 5) ROOF PURLINS – HOT-ROLLED STEEL ANGLES 80x80x8 ACCORDING TO GOST 8509-93;
- 6) WALL PURLINS – HOT-ROLLED STEEL ANGLES 63x63x6 ACCORDING TO GOST 8509-93.

## WELDING SPECIFICATION

FABRICATION WELDING SHALL BE CARRIED OUT IN ACCORDANCE WITH GOST 14771-76\*. THE HEIGHT OF THE WELD LEG SHOULD BE TAKEN ACCORDING TO THE SMALLEST THICKNESS OF THE ELEMENTS TO BE WELDED. CONDITIONAL IMAGES SYMBOLS AND WELDS IN ACCORDANCE WITH GOST 21.502-2007.

## INFORMATION ON CORROSION PROTECTION MEASURES FOR STRUCTURES

ALL BUILDING STRUCTURES ARE SUBJECT TO MANDATORY CORROSION PROTECTION WITH CORROSION-RESISTANT MATERIALS. THE SURFACE PROTECTION OF FACTORY-FABRICATED CONSTRUCTIONS MUST BE IN ACCORDANCE WITH GOST 23118-2019 "BUILDING STEEL STRUCTURES. GENERAL SPECIFICATIONS"

MEASURES TO PROTECT METAL STRUCTURES FROM CORROSION SHALL BE TAKEN IN ACCORDANCE WITH THE REQUIREMENTS OF SN ROK 2.01-01-2013 «CONSTRUCTION STRUCTURES CORROSION PROTECTION». STEEL STRUCTURES PAINT WITH ENAMEL ПФ-115 ACCORDING TO GOST 6465-76 FOR 2 TIMES ON A LAYER OF PRIMER ГФ-021 ACCORDING TO GOST 25129-82\*. THE DEGREE OF CLEANING OF THE SURFACE OF STEEL STRUCTURES FROM OXIDES BEFORE APPLYING PAINT COATINGS IS NOT LOWER THAN 2 ACCORDING TO GOST 9.402-2004.

FASTENING BOLTS SHALL BE ACCEPTED AS PER GOST 7798-70, STRENGTH CLASS IS 8.8 BY GOST ISO 898-2-2015 WITH MANUFACTURER STAMP AND CLASS STRENGTH MARKING. STRENGTH CLASS OF NUTS SHALL BE ACCEPTED AS 8 BY GOST ISO 898-2-2015.

ALL STEELWORK TO BE FABRICATED AND INSTALLED IN ACCORDANCE WITH SN ROK 1.03-00-2022 CONSTRUCTION PRODUCTION. ORGANIZING ENTERPRISES, BUILDINGS AND STRUCTURES CONSTRUCTION. ALL WORKS SHALL BE PERFORMED IN ACCORDANCE WITH REQUIREMENT OF SN ROK 1.03-05-2011 «OCCUPATIONAL SAFETY AND HEALTH IN CONSTRUCTION».

## REQUIREMENTS FOR FABRICATION AND INSTALLATION.

STEEL STRUCTURES SHOULD BE MANUFACTURED IN ACCORDANCE WITH THE REQUIREMENTS OF GOST 23118-2012 AND SP 53-101-98, INSTALLATION – IN ACCORDANCE WITH SN ROK 5.03-07-2013 AND SP ROK 5.03-107-2013 'LOAD-BEARING AND CLADDING STRUCTURES'.

WHEN MANUFACTURING STEEL STRUCTURES, ALLOWABLE DEVIATIONS FROM THEIR NOMINAL LENGTHS ARE PROVIDED IN ACCORDANCE WITH SPP 53-101-98.

VALUES OF DEVIATIONS FROM THE DESIGN DIMENSIONS AND GEOMETRIC SHAPE OF STEEL STRUCTURES AND FLANGE CONNECTIONS, AS WELL AS TECHNICAL REQUIREMENTS FOR MANUFACTURING, ACCEPTANCE, INSPECTION METHODS, TRANSPORT AND STORAGE SHALL COMPLY WITH GOST 23118-2019 'STEEL BUILDING STRUCTURES. GENERAL TECHNICAL CONDITIONS'.

TOLERANCES OF LINEAR DIMENSIONS OF STRUCTURES SHALL COMPLY WITH THE 3RD ACCURACY CLASS ACCORDING TO GOST 21779-82.

ASSEMBLY ELEMENTS OF STEEL STRUCTURES SHOULD BE CHECKED AT THE ASSEMBLY SITE FOR ABSENCE OF BENDS, WELD TEARS, ETC. BURRS AROUND HOLES, ON THE EDGES OF PLATES, LEFT AFTER MANUFACTURING, SHOULD BE REMOVED.

ОСНОВАНИЕМ ДЛЯ РАЗРАБОТКИ РАБОЧИХ ЧЕРТЕЖЕЙ МАРКИ АС ПО ПРОЕКТУ «СИКН ДЛЯ УСТАНОВКИ НА ТРУБОПРОВОДЕ КПО-КТО 9С-1810-XX-006» ЯВЛЯЮТСЯ:

- КОНТРАКТ НОМЕР AP/D/XX/0000
- ЗАДАНИЕ НА ПРОЕКТИРОВАНИЕ, УТВЕРЖДЕННОЕ ЗАКАЗЧИКОМ;
- РАБОЧИЕ ЧЕРТЕЖИ МАРКИ КИПуА.

## КЛИМАТИЧЕСКИЕ УСЛОВИЯ РАЙОНА СТРОИТЕЛЬСТВА

- КЛИМАТИЧЕСКИЙ РАЙОН СТРОИТЕЛЬСТВА – IVГ;
  - УРОВЕНЬ ОТВЕТСТВЕННОСТИ ОБЪЕКТА – В СООТВЕТСТВИИ С «ПРАВИЛАМИ ОПРЕДЕЛЕНИЯ ОБЩЕГО ПОРЯДКА ОТНЕСЕНИЯ ЗДАНИЙ И СООРУЖЕНИЙ К ТЕХНИЧЕСКИ И (ИЛИ) ТЕХНОЛОГИЧЕСКИ СЛОЖНЫМ ОБЪЕКТАМ №165 ОТ 28.02.2015» ПРИКАЗ МИНИСТРА НАЦИОНАЛЬНОЙ ЭКОНОМИКИ РК, РАССМАТРИВАЕТСЯ КАК ОБЪЕКТ II-ГО (НОРМАЛЬНОГО) УРОВНЯ ОТВЕТСТВЕННОСТИ;
  - АБСОЛЮТНО МИНИМАЛЬНАЯ ТЕМПЕРАТУРА –37.9°С;
  - АБСОЛЮТНЫЙ МАКСИМУМ ТЕМПЕРАТУРЫ ВОЗДУХА +42.0°С;
  - СНЕГОВАЯ НАГРУЗКА – 0.80kPa СОГЛАСНО НТП РК 01-01-3.1(4.1)-2017
  - ЗНАЧЕНИЕ ВЕТРОВОГО ДАВЛЕНИЯ – 0.77kPa СОГЛАСНО НТП РК 01-01-3.1(4.1)-2017
  - НОРМАТИВНАЯ ГЛУБИНА ПРОМЕРЗАНИЯ ГРУНТА – 0.92м
  - ВСЕ ОТМЕТКИ В МЕТРАХ.
- ЗА ОТМЕТКУ 0,000 ПРИНЯТА ОТМЕТКА ЧИСТОГО ПОЛА 1-ГО ЭТАЖА ЗДАНИЯ.

ЗДАНИЕ ОДНОЭТАЖНОЕ С РАЗМЕРАМИ В ОСЯХ 5,7x2,2 МЕТРА. ВЫСОТА ЗДАНИЯ 2,5 МЕТРА.

## КОНСТРУКТИВНЫЕ РЕШЕНИЯ:

- 1) КОНСТРУКТИВНАЯ СХЕМА – МЕТАЛЛИЧЕСКИЙ КАРКАС С НЕСУЩИМИ СТОЙКАМИ И БАЛКАМИ;
- 2) ШАГ СТОЕК – 1,8–2,1 МЕТРОВ.
- 3) СТЕНЫ И ПОКРЫТИЕ – СЭНДВИЧ ПАНЕЛИ С УТЕПЛИТЕЛЕМ ИЗ МИНЕРАЛЬНОЙ ВАТЫ;
- 4) НЕСУЩИЕ СТОЙКИ И БАЛКИ – ЗАМКНУТЫЕ ПРОФИЛИ В ВИДЕ КВАДРАТНЫХ ТРУБ 80x80x5 ПО ГОСТ 30245-2012;
- 5) ПРОГОНЫ ПОКРЫТИЯ – УГОЛКИ СТАЛЬНЫЕ ГОРЯЧЕКАТАНЫЕ 80x80x8 ПО ГОСТ 8509-93.
- 7) СТЕНОВЫЕ ПРОГОНЫ – УГОЛКИ СТАЛЬНЫЕ ГОРЯЧЕКАТАНЫЕ 63x63x6 ПО ГОСТ 8509-93.

## ТРЕБОВАНИЯ К СВАРОЧНЫМ РАБОТАМ

СВАРКУ В ЗАВОДСКИХ УСЛОВИЯХ ВЫПОЛНЯТЬ СОГЛАСНО ГОСТ 14771-76\*. ВЫСОТУ КАТЕТА СВАРНЫХ ШВОВ ПРИНИМАТЬ ПО НАИМЕНЬШЕЙ ТОЛЩИНЕ СВАРИВАЕМЫХ ЭЛЕМЕНТОВ.

УСЛОВНЫЕ ИЗОБРАЖЕНИЯ И ОБОЗНАЧЕНИЯ ШВОВ СВАРНЫХ СОЕДИНЕНИЙ В СООТВЕТСТВИИ С ГОСТ 21.502-2007.

## СВЕДЕНИЯ О МЕРОПРИЯТИЯХ ПО АНТИКОРРОЗИОННОЙ ЗАЩИТЕ КОНСТРУКЦИЙ

ВСЕ СТРОИТЕЛЬНЫЕ КОНСТРУКЦИИ ПОДЛЕЖАТ ОБЯЗАТЕЛЬНОЙ ЗАЩИТЕ ОТ КОРРОЗИИ КОРРОЗИОННОСТОЙКИМИ МАТЕРИАЛАМИ. ЗАЩИТУ ПОВЕРХНОСТИ СТРОИТЕЛЬНЫХ КОНСТРУКЦИЙ, ИЗГОТОВЛИВАЕМЫХ НА ЗАВОДЕ, СЛЕДУЕТ ОСУЩЕСТВЛЯТЬ В СООТВЕТСТВИИ С ГОСТ 23118-2019 "КОНСТРУКЦИИ СТАЛЬНЫЕ СТРОИТЕЛЬНЫЕ. ОБЩИЕ ТЕХНИЧЕСКИЕ УСЛОВИЯ."

МЕРОПРИЯТИЯ ПО ЗАЩИТЕ МЕТАЛЛИЧЕСКИХ КОНСТРУКЦИЙ ОТ КОРРОЗИИ ВЫПОЛНЯТЬ В СООТВЕТСТВИИ С ТРЕБОВАНИЯМИ СН РК 2.01-01-2013 «ЗАЩИТА СТРОИТЕЛЬНЫХ КОНСТРУКЦИЙ ОТ КОРРОЗИИ». СТАЛЬНЫЕ КОНСТРУКЦИИ ОКРАСИТЬ ЭМАЛЬЮ ПФ-115 ПО ГОСТ 6465-76 ЗА 2 РАЗА ПО СЛОЮ ГРУНТА ГФ-021 ПО ГОСТ 25129-82\*. СТЕПЕНЬ ОЧИСТКИ ПОВЕРХНОСТИ МЕТАЛЛОКОНСТРУКЦИЙ ОТ ОКИСЛОВ ПЕРЕД НАНЕСЕНИЕМ ЛАКОКРАСОЧНЫХ ПОКРЫТИЙ НЕ НИЖЕ 2 ПО ГОСТ 9.402-2004.

БОЛТЫ КРЕПЛЕНИЯ ПО ГОСТ 7798-70, КЛАССА ПРОЧНОСТИ 8.8 ПО ГОСТ ISO 898-2-2015 С КЛЕЙМОМ ЗАВОДА

И МАРКИРОВКОЙ КЛАССА ПРОЧНОСТИ. ГАЙКИ КЛАССА ПРОЧНОСТИ 8 ПО ГОСТ ISO 898-2-2015.

ВСЕ МЕТАЛЛОКОНСТРУКЦИИ ДОЛЖНЫ БЫТЬ ИЗГОТОВЛЕНЫ И СМОНТИРОВАНЫ В СООТВЕТСТВИИ С СН РК 1.03-00-2022 «СТРОИТЕЛЬНОЕ ПРОИЗВОДСТВО ОРГАНИЗАЦИЯ СТРОИТЕЛЬСТВА ПРЕДПРИЯТИЙ, ЗДАНИЙ И СООРУЖЕНИЙ».

ВСЕ РАБОТЫ ПРОИЗВОДИТЬ В СООТВЕТСТВИИ С ТРЕБОВАНИЯМИ СН РК 1.03-05-2011 «ОХРАНА ТРУДА И ТЕХНИКА БЕЗОПАСНОСТИ В СТРОИТЕЛЬСТВЕ».

## ТРЕБОВАНИЯ К ИЗГОТОВЛЕНИЮ И МОНТАЖУ.

ИЗГОТОВЛЕНИЕ СТАЛЬНЫХ КОНСТРУКЦИЙ ДОЛЖНО ПРОИЗВОДИТЬСЯ В СООТВЕТСТВИИ С ТРЕБОВАНИЯМИ ГОСТ 23118-2012 И СП 53-101-98, МОНТАЖ – СОГЛАСНО СН РК 5.03-07-2013 И СП РК 5.03-107-2013 "НЕСУЩИЕ И ОГРАЖДАЮЩИЕ КОНСТРУКЦИИ".

ПРИ ИЗГОТОВЛЕНИИ СТАЛЬНЫХ КОНСТРУКЦИЙ ПРЕДУСМАТРИВАЮТСЯ ДОПУСКАЕМЫЕ ОТКЛОНЕНИЯ ОТ ИХ НОМИНАЛЬНЫХ ДЛИН СОГЛАСНО СП 53-101-98.

ВЕЛИЧИНЫ ОТКЛОНЕНИЙ ОТ ПРОЕКТНЫХ РАЗМЕРОВ И ГЕОМЕТРИЧЕСКОЙ ФОРМЫ СТАЛЬНЫХ КОНСТРУКЦИЙ И ФЛАНЦЕВЫХ СОЕДИНЕНИЙ, А ТАКЖЕ ТЕХНИЧЕСКИЕ ТРЕБОВАНИЯ К ИЗГОТОВЛЕНИЮ, ПРИЕМКЕ, МЕТОДАМ КОНТРОЛЯ, ТРАНСПОРТИРОВАНИЮ И ХРАНЕНИЮ ДОЛЖНЫ СООТВЕТСТВОВАТЬ ГОСТ 23118-2019 "КОНСТРУКЦИИ СТАЛЬНЫЕ СТРОИТЕЛЬНЫЕ. ОБЩИЕ ТЕХНИЧЕСКИЕ УСЛОВИЯ".

ДОПУСКИ ЛИНЕЙНЫХ РАЗМЕРОВ КОНСТРУКЦИЙ ДОЛЖНЫ СООТВЕТСТВОВАТЬ 3 КЛАССУ ТОЧНОСТИ ПО ГОСТ 21779-82.

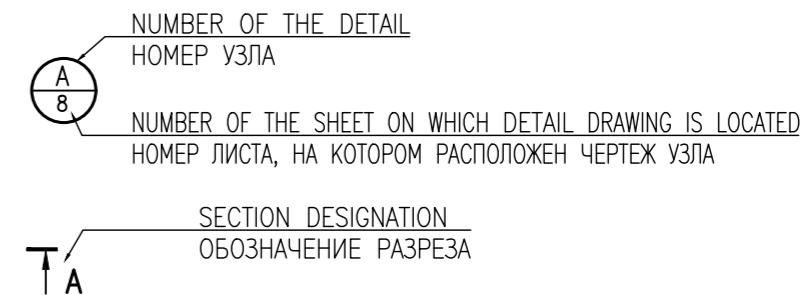
СБОРОЧНЫЕ ЭЛЕМЕНТЫ СТАЛЬНЫХ КОНСТРУКЦИЙ ДОЛЖНЫ ПРОВЕРЯТЬСЯ НА МОНТАЖНОЙ ПЛОЩАДКЕ НА ОТСУТСТВИЕ ПОГНУТОСТЕЙ, НАДРЫВОВ СВАРНЫХ ШВОВ И Т.П. ЗАУСЕНИЦЫ ВОКРУГ ОТВЕРСТИЙ, ПО КРАЯМ ПЛАСТИН, ОСТАВШИЕСЯ ПОСЛЕ ИЗГОТОВЛЕНИЯ, УДАЛЯЮТСЯ.

# ОБЩИЕ УКАЗАНИЯ

# REFERENCES AND ATTACHMENT DOCUMENTS LIST ВЕДОМОСТЬ ПРИЛАГАЕМЫХ И ССЫЛОЧНЫХ ДОКУМЕНТОВ

ОБОЗНАЧЕНИЕ	НАИМЕНОВАНИЕ	ПРИМЕЧАНИЕ
	ССЫЛОЧНЫЕ ДОКУМЕНТЫ	
ГОСТ 21.502-2016	ПРАВИЛА ВЫПОЛНЕНИЯ РАБОЧЕЙ ДОКУМЕНТАЦИИ МЕТАЛЛИЧЕСКИХ КОНСТРУКЦИЙ	
ГОСТ 19903-2015	СТАЛЬ ЛИСТОВАЯ ГОРЯЧЕКАТАННАЯ	
ГОСТ 8509-93	УГОЛКИ СТАЛЬНЫЕ РАВНОПОЛОЧНЫЕ. СОРТАМЕНТ	
ГОСТ 8510-86	УГОЛКИ СТАЛЬНЫЕ ГОРЯЧЕКАТАННЫЕ НЕРАВНОПОЛОЧНЫЕ. СОРТАМЕНТ	
ГОСТ 26020-83	ДВУТАВРЫ СТАЛЬНЫЕ ГОРЯЧЕКАТАНЫЕ С ПАРАЛЛЕЛЬНЫМИ ГРЯНЯМИ ПОЛОК. СОРТАМЕНТ	
СТО АСЧМ 20-93	ДВУТАВРЫ ГОРЯЧЕКАТАННЫЕ С ПАРАЛЛЕЛЬНЫМИ ГРЯНЯМИ ПОЛОК ТЕХНИЧЕСКИЕ УСЛОВИЯ	
ГОСТ 5264-80	РУЧНАЯ ДУГОВАЯ СВАРКА СОЕДИНЕНИЯ СВАРНЫЕ ОСНОВНЫЕ ТИПЫ, КОНСТРУКТИВНЫЕ ЭЛЕМЕНТЫ И РАЗМЕРЫ	
ГОСТ 9467-75	ЭЛЕКТРОДЫ ПОКРЫТЫЕ МЕТАЛЛИЧЕСКИЕ ДЛЯ РУЧНОЙ ДУГОВОЙ СВАРКИ КОНСТРУКЦИОННЫХ И ТЕПЛОУСТОЙЧИВЫХ СТАЛЕЙ. ТИПЫ	
ГОСТ 25129-82	ГРУНТОВКА ГФ-021. ТЕХНИЧЕСКИЕ УСЛОВИЯ	
ГОСТ 30245-2012	ПРОФИЛИ СТАЛЬНЫЕ ГНУТЫЕ ЗАМКНУТЫЕ СВАРНЫЕ КВАДРАТНЫЕ И ПРЯМОУГОЛЬНЫЕ ДЛЯ СТРОИТЕЛЬНЫХ КОНСТРУКЦИЙ	
ГОСТ 19903-2015	БОЛТЫ С ШЕСТИГРАННОЙ ГОЛОВКОЙ КЛАССА ТОЧНОСТИ В	
ГОСТ ISO 8673-2014	ГАЙКИ ШЕСТИГРАННЫЕ КЛАССА ТОЧНОСТИ В	
ГОСТ 11371-78*	ШАЙБЫ. ТЕХНИЧЕСКИЕ УСЛОВИЯ	

## LEGEND FOR ALL DRAWINGS: УСЛОВНЫЕ ОБОЗНАЧЕНИЯ ДЛЯ ВСЕХ ЧЕРТЕЖЕЙ:



REV.	DATE	DESCRIPTION	PREPARED	CHECKED	APPROVED	AUTHORIZED
A	15.01.26	ISSUED FOR REVIEW	A.VELMYAKIN	S.SATKANOVA	E.GOLIKOV	G.ANCIPROVICH
JOB NUMBER		Engineering Company WEST OIL LLP	KPO b.v.			
PROJECT TITLE: LEASE AUTOMATIC CUSTODY TRANSFER (LACT) PACKAGE FOR OIL FISCAL METERING SYSTEM FOR INSTALL ON KPO-KTO TRUNKLINE 9C-1810-XX-006						
DRAWING TITLE: GENERAL DATA					SCALE: NTS SHEET 1 of 23	
AP/X/25/0133-X0000			REV. A			

Изм.	Кол.Уч.	Лист	№ Док.	Полнств	Дата	Стадия	Лист	Листов	
Разработал		ВЕЛЬМЯЙКИН				ЗДАНИЕ АППАРАТНОЙ	РП	1	23
Проверил		САТКАНОВА							
Т.контроль		ГОЛИКОВ Е.Г							
ГИП		АНЦИПРОВИЧ				ОБЩИЕ ДАННЫЕ	ТОО "Инжиниринговая компания WEST OIL"		

TECHNICAL SOLUTIONS ACCEPTED IN THE DESIGN COMPLY WITH ENVIRONMENTAL, SANITARY AND HYGIENIC, FIRE SAFETY REQUIREMENTS AND OTHER REGULATIONS EFFECTIVE IN THE REPUBLIC OF KAZAKHSTAN, AND ENSURE SAFE OPERATION OF THE FACILITY FOR LIFE AND HEALTH OF PEOPLE WHILE COMPLYING WITH THE ACTIVITIES ENVISAGED BY THE DESIGN

ТЕХНИЧЕСКИЕ РЕШЕНИЯ, ПРИНЯТЫЕ В ПРОЕКТЕ, СООТВЕТСТВУЮТ ЭКОЛОГИЧЕСКИМ, САНИТАРНО-ГИГИЕНИЧЕСКИМ, ПРОТИВОПОЖАРНЫМ ТРЕБОВАНИЯМ И ДРУГИМ НОРМАМ, ДЕЙСТВУЮЩИХ НА ТЕРРИТОРИИ РЕСПУБЛИКИ КАЗАХСТАН, И ОБЕСПЕЧИВАЮТ БЕЗОПАСНУЮ ДЛЯ ЖИЗНИ И ЗДОРОВЬЯ ЛЮДЕЙ ЭКСПЛУАТАЦИЮ ОБЪЕКТА ПРИ СОБЛЮДЕНИИ ПРЕДУСМОТРЕННЫХ ПРОЕКТОМ МЕРОПРИЯТИЙ.

ГЛАВНЫЙ ИНЖЕНЕР ПРОЕКТА  
CHIEF PROJECT ENGINEER

Г. АНЦИПРОВИЧ  
G. ANCIPOVICH

LIST OF DETAILED DRAWINGS OF AS PART PACKAGE  
ВЕДОМОСТЬ РАБОЧИХ ЧЕРТЕЖЕЙ КОМПЛЕКТА АС

SHEET ЛИСТ	DESCRIPTION НАИМЕНОВАНИЕ	NOTE ПРИМЕЧАНИЕ
1	GENERAL DATA. ОБЩИЕ ДАННЫЕ	REV.A/РЕД.А
2	LIST OF DETAILED DRAWINGS. ВЕДОМОСТЬ РАБОЧИХ ЧЕРТЕЖЕЙ	REV.A/РЕД.А
3	UTILITIES LOCATION LAYOUT. SECTION 1-1, SECTION 2-2 СХЕМА РАЗМЕЩЕНИЯ ОБОРУДОВАНИЯ. РАЗРЕЗ 1-1, РАЗРЕЗ 2-2	REV.A/РЕД.А
4	WALLS LAYOUT AT EL.0.000. ROOM SCHEDULE СХЕМА СТЕН НА ОТМ.0,000. ЭКСПЛИКАЦИЯ ПОМЕЩЕНИЙ	REV.A/РЕД.А
5	FLOORING SCHEDULE ЭКСПЛИКАЦИЯ ПОЛОВ	REV.A/РЕД.А
6	ELEVATION IN AXIS A-B. ELEVATION IN AXIS B-A. ELEVATION IN AXIS 1-4 ФАСАД В ОСЯХ А-В. ФАСАД В ОСЯХ В-А. ФАСАД В ОСЯХ 1-4	REV.A/РЕД.А
7	ROOF PLAN. ROOF SANDWICH PANEL LAYOUT. PANELS SCHEDULE ПЛАН КРОВЛИ. РАСКЛАДКА СЭНДВИЧ ПАНЕЛЕЙ КРОВЛИ. СПЕЦИФИКАЦИЯ ПАНЕЛЕЙ	REV.A/РЕД.А
8	WALL SANDWICH PANELS LAYOUT РАСКЛАДКА СТЕНОВЫХ СЭНДВИЧ ПАНЕЛЕЙ	REV.A/РЕД.А
9	DETAIL A, DETAIL B УЗЕЛ А, УЗЕЛ В	REV.A/РЕД.А
10	DETAIL C УЗЕЛ С	REV.A/РЕД.А
11	BEARING BEAMS LAYOUT. BOTTOM LAYOUT AT EL.-0.180. SECTION A-A СХЕМА ОПОРНЫХ БАЛОК. СХЕМА ДНИЩА НА ОТМ.-0,180. СЕЧЕНИЕ А-А	REV.A/РЕД.А
12	DETAIL 1 УЗЕЛ 1	REV.A/РЕД.А
13	POSTS AT EL. 0.000 LAYOUT. DETAIL 2, DETAIL 3, DETAIL 4 СХЕМА СТОЕК НА ОТМ. 0,000. УЗЕЛ 2, УЗЕЛ 3, УЗЕЛ 4	REV.A/РЕД.А
14	UNFOLDING ALONG AXIS A, B. UNFOLDING ALONG AXIS 4, 1 РАЗВЕРТКА ПО ОСИ А, В. РАЗВЕРТКА ПО ОСИ 4, 1	REV.A/РЕД.А
15	ROOF PURLINS LAYOUT. DETAIL 5 СХЕМА ПРОГОНОВ КРОВЛИ. УЗЕЛ 5	REV.A/РЕД.А
16	SUMMARY BILL OF MATERIALS СВОДНАЯ ВЕДОМОСТЬ МАТЕРИАЛОВ	REV.A/РЕД.А
17	GENERAL VIEW OF LOAD-BEARING STRUCTURES ОБЩИЙ ВИД НЕСУЩИХ КОНСТРУКЦИЙ	REV.A/РЕД.А
18	CONNECTION NODES OF WALL PURLINS TO STRUCTURAL BEAMS УЗЛЫ КРЕПЛЕНИЯ СТЕНОВЫХ ПРОГОНОВ В НЕСУЩИМ БАЛКАМ	REV.A/РЕД.А
19	DETAIL 6 УЗЕЛ 6	REV.A/РЕД.А
20	DETAIL 7, DETAIL 8 УЗЕЛ 7, УЗЕЛ 8	REV.A/РЕД.А
21	DETAIL 9 УЗЕЛ 9	REV.A/РЕД.А
22	DETAIL 9, DETAIL 10, DETAIL 11 УЗЕЛ 9, УЗЕЛ 10, УЗЕЛ 11	REV.A/РЕД.А
23	DETAIL 13, DETAIL 14 УЗЕЛ 13, УЗЕЛ 14	REV.A/РЕД.А

GENERAL NOTES/ОБЩИЕ ПРИМЕЧАНИЯ

1. ALL DIMENSIONS ARE IN MM. ALL ELEVATIONS ARE IN METRES.  
1. ВСЕ РАЗМЕРЫ ДАНЫ В МИЛЛИМЕТРАХ. ВСЕ ВЫСОТНЫЕ ОТМЕТКИ - В МЕТРАХ.

LOADS FOR FOUNDATION  
НАГРУЗКИ НА ФУНДАМЕНТ

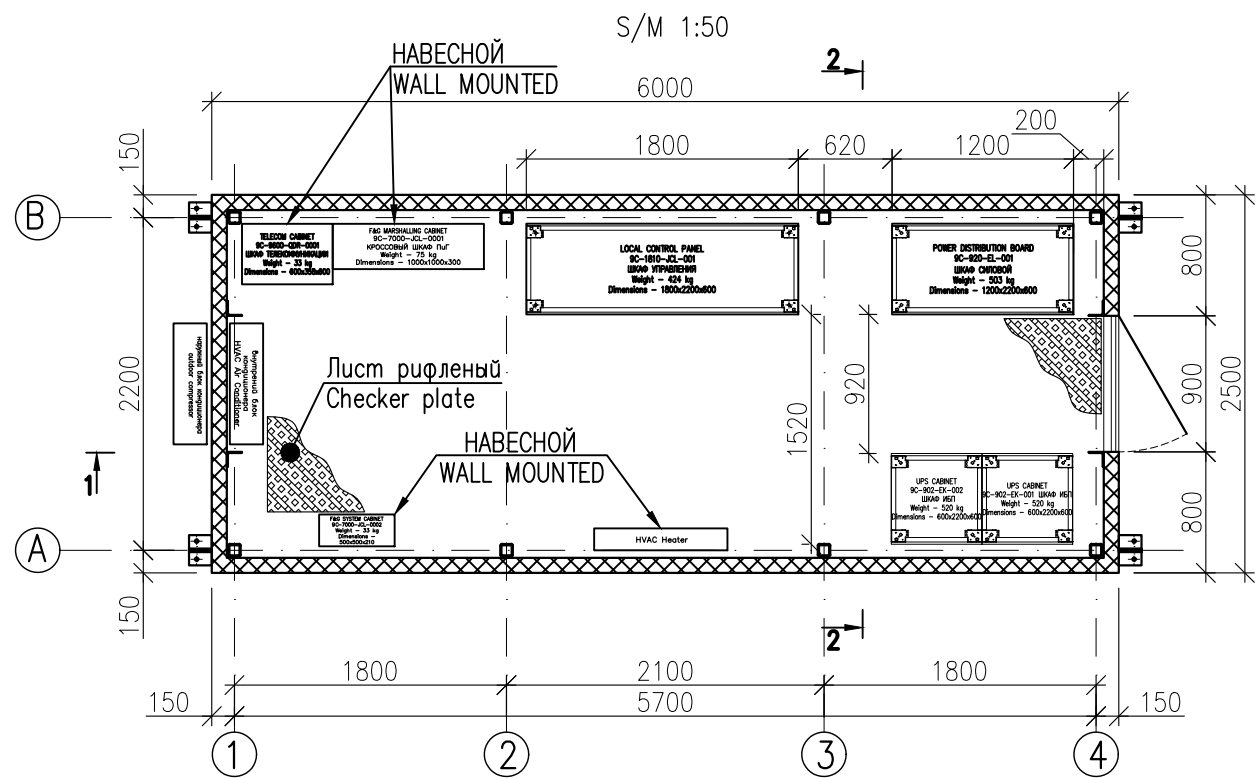
ОСИ AXIS	БАЗА BASE	ПРАВИЛО ЗНАКОВ SIGN CONVENTION	УСИЛИЕ FORCE	max. прижимная pressure		min. отрывная tensile		ПРИМЕЧАНИЯ NOTE
				+	-	+	-	
A-1 B-1 A-4 B-4			N, kN	+54.6	+39.0	+34.5	+18.8	
			Mx, kN*m	+3.1	-2.8	+2.4	-2.0	
			Mz, kN*m	+30.0	-34.4	+12.6	-17.8	
			Qx, kN	+1.3	-1.3	+0.7	-0.7	

A	15.01.26	ISSUED FOR REVIEW	A.VELMYAKIN	S.SATKANOVA	E.GOLIKOV	G.ANCIPROVICH
REV.	DATE	DESCRIPTION	PREPARED	CHECKED	APPROVED	AUTHORIZED
JOB NUMBER			Engineering Company WEST OIL LLP			
			KPO b.v.			
PROJECT TITLE: LEASE AUTOMATIC CUSTODY TRANSFER (LACT) PACKAGE FOR OIL FISCAL METERING SYSTEM FOR INSTALL ON KPO-KTO TRUNKLINE 9C-1810-XX-006						
DRAWING TITLE: LIST OF DETAILED DRAWINGS					SCALE: NTS	
					SHEET 2 of 23	
AP/X/25/0133-X0000					REV. A	

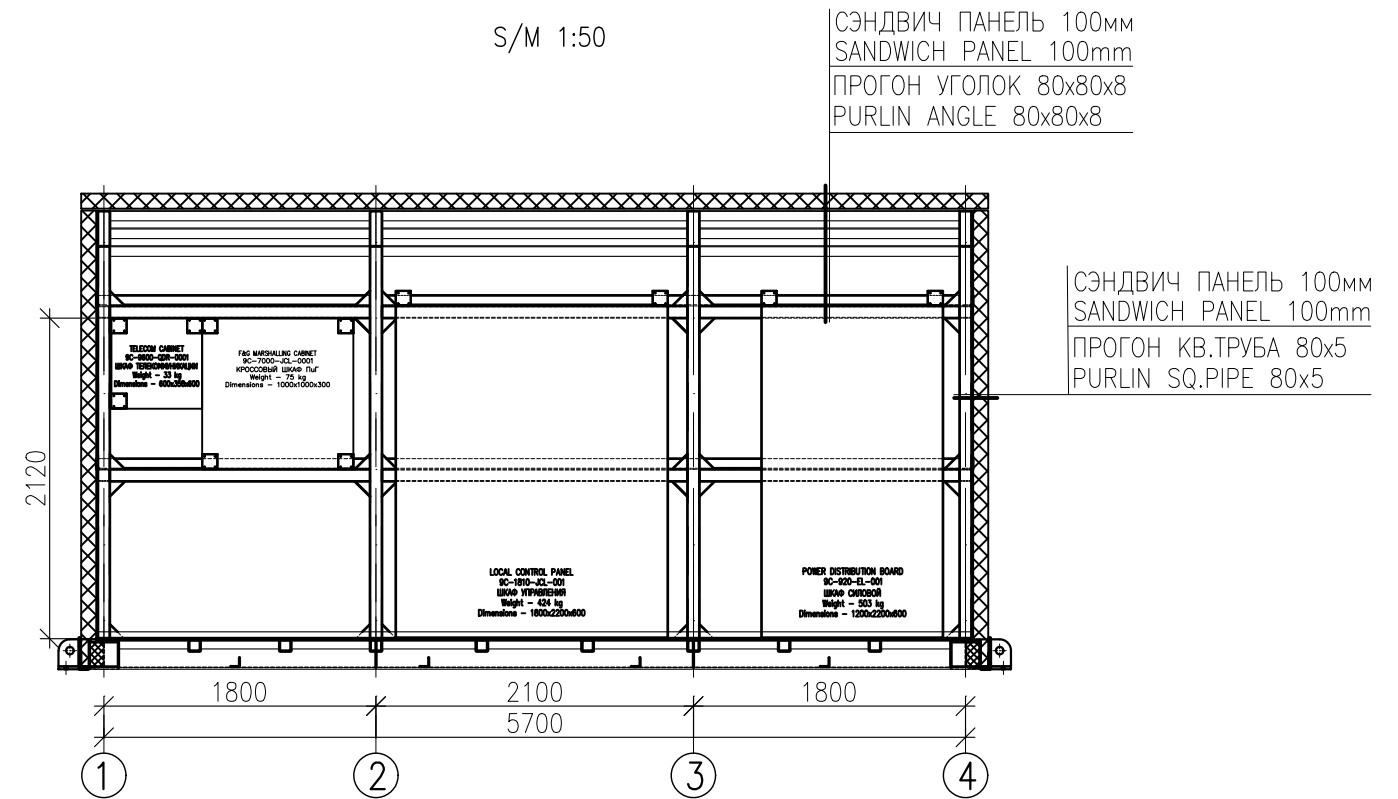
Изм.	Кол.Уч.	Лист	№ Док.	Подпись	Дата	СИКН ДЛЯ УСТАНОВКИ НА ТРУБОПРОВОДЕ КПО-КТО 9C-1810-XX-006	Стадия	Лист	Листов		
Разработал	ВЕЛЬМЯЙКИН						ЗДАНИЕ АППАРАТНОЙ	РП	2	23	
Проверил	САТКАНОВА							ВЕДОМОСТЬ РАБОЧИХ ЧЕРТЕЖЕЙ	ТОО "Инжиниринговая компания WEST OIL"		
Т.контроль	ГОЛИКОВ Е.Г										
ГИП	АНЦИПРОВИЧ										

Инв. № Подл. Погр. и дата. Взам. инв. №

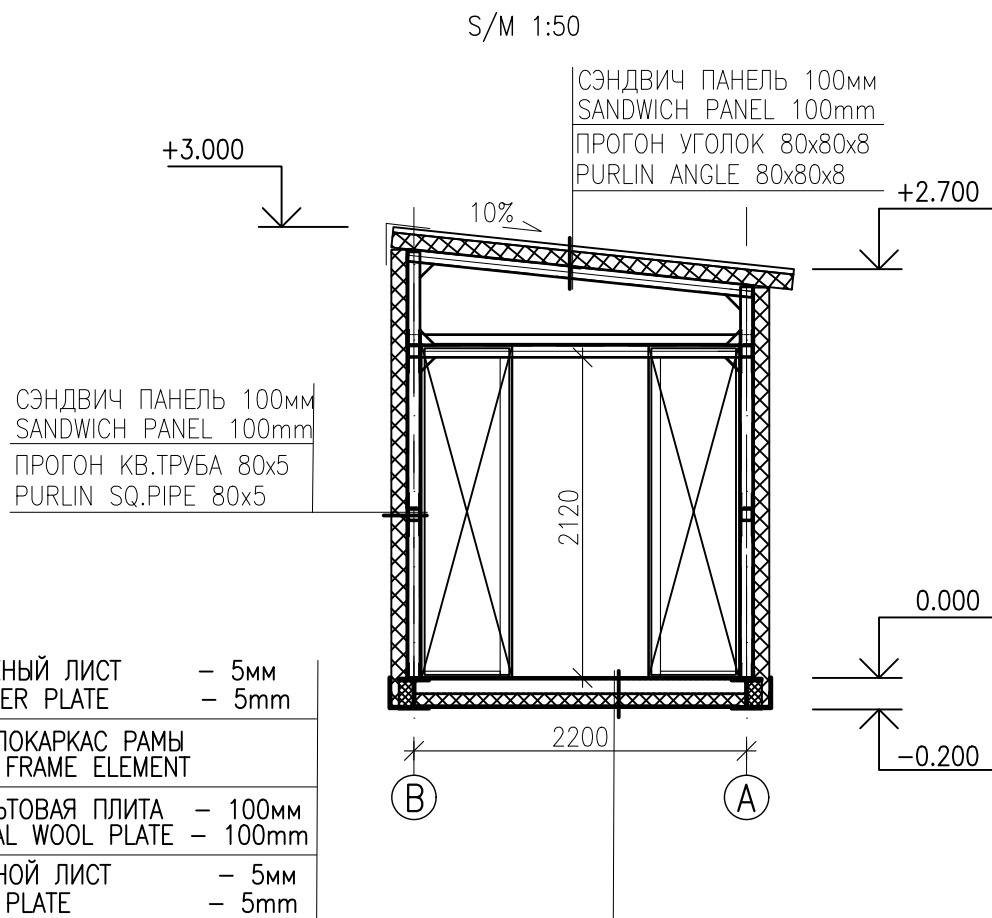
# СХЕМА РАЗМЕЩЕНИЯ ОБОРУДОВАНИЯ UTILITIES LOCATION LAYOUT



# РАЗРЕЗ 1-1 SECTION 1-1



# РАЗРЕЗ 2-2 SECTION 2-2

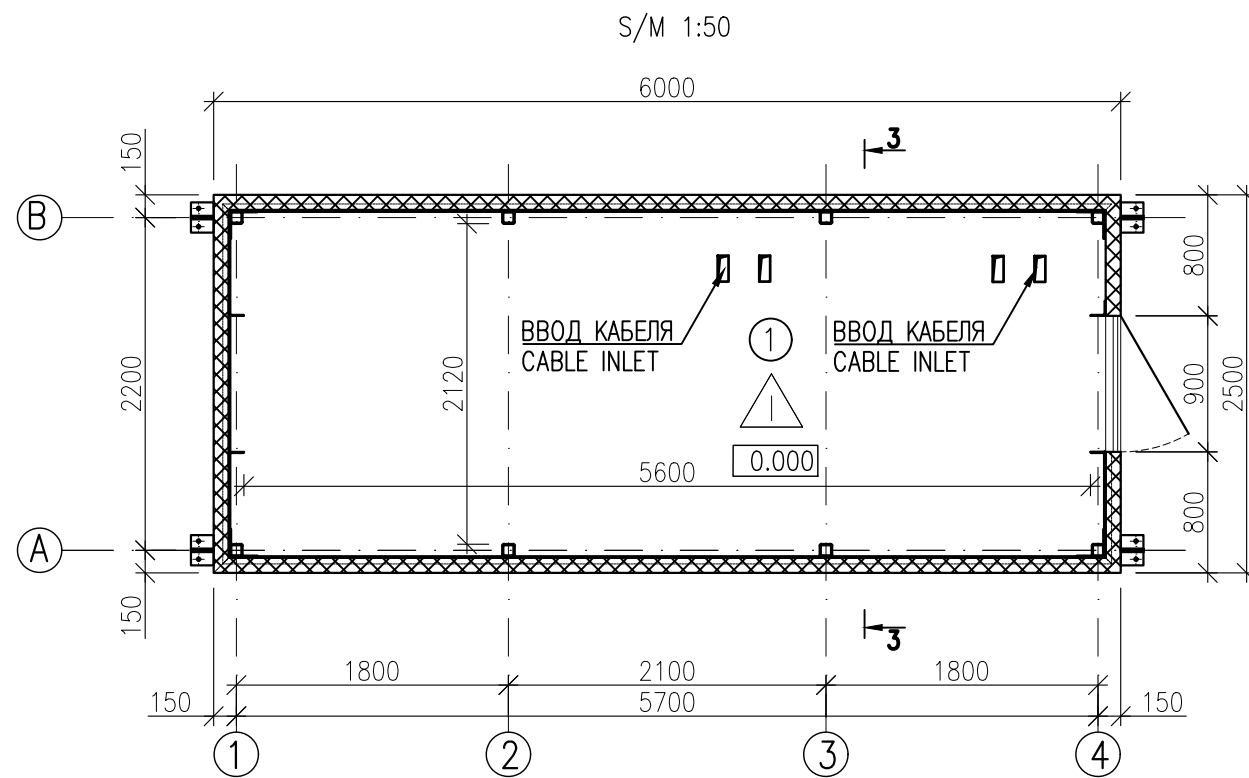


REV.	DATE	DESCRIPTION	PREPARED	CHECKED	APPROVED	AUTHORIZED
A	15.01.26	ISSUED FOR REVIEW	A.VELMYAKIN	S.SATKANOVA	E.GOLIKOV	G.ANCIPROVICH
JOB NUMBER			Engineering Company WEST OIL LLP		KPO b.v.	
PROJECT TITLE: LEASE AUTOMATIC CUSTODY TRANSFER (LACT) PACKAGE FOR OIL FISCAL METERING SYSTEM FOR INSTALL ON KPO-KTO TRUNKLINE 9C-1810-XX-006						
DRAWING TITLE: UTILITIES LOCATION LAYOUT SECTION 1-1, SECTION 2-2					SCALE: 1:50 SHEET 3 of 23	
AP/X/25/0133-X0000					REV. A	

Изм.	Кол.Уч.	Лист	№ Док.	Подпись	Дата	СИКН ДЛЯ УСТАНОВКИ НА ТРУБОПРОВОДЕ КПО-КТО 9C-1810-XX-006	Стадия	Лист	Листов		
Разработал			ВЕЛЬМЯЙКИН				ЗДАНИЕ АППАРАТНОЙ	РП	3	23	
Проверил			САТКАНОВА					СХЕМА РАЗМЕЩЕНИЯ ОБОРУДОВАНИЯ РАЗРЕЗ 1-1, РАЗРЕЗ 2-2	ТОО "Инжиниринговая компания WEST OIL"		
Т.контроль			ГОЛИКОВ Е.Г								
ГИП			АНЦИПРОВИЧ								

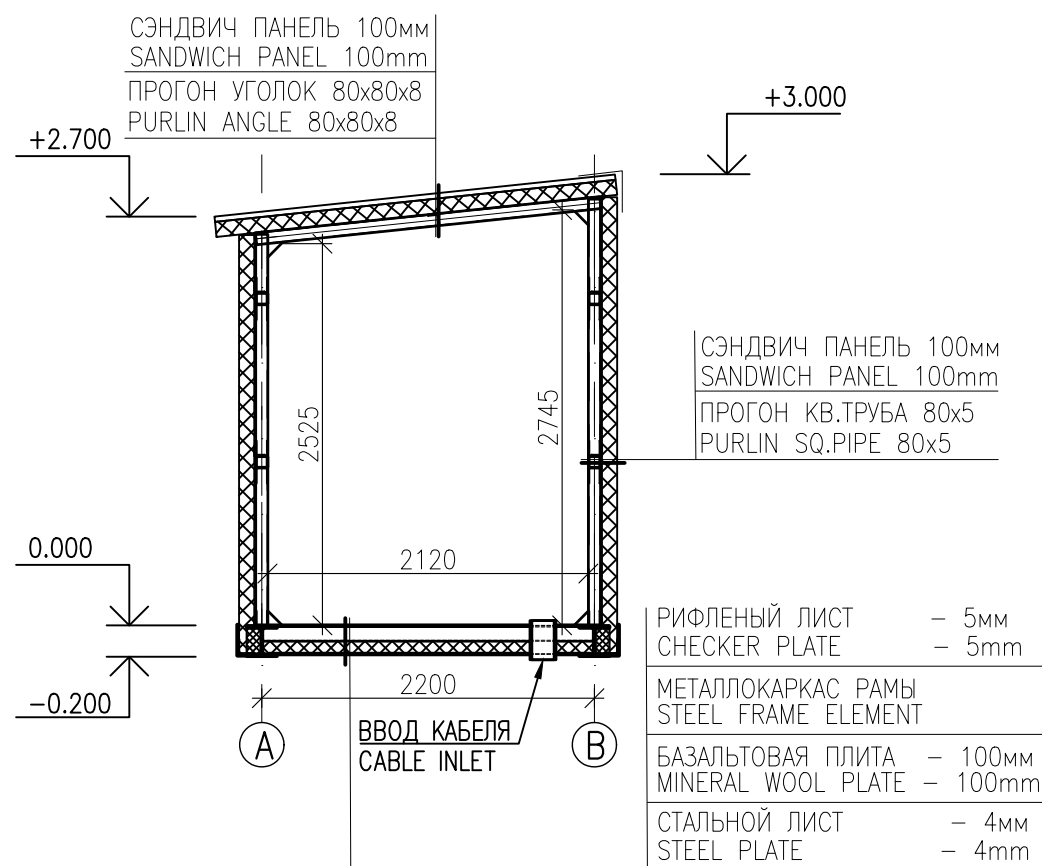
Инв. №	Подл.
Взам. инв. №	Подп. и дата

СХЕМА СТЕН НА ОТМ.0,000  
WALLS LAYOUT AT EL.0.000



РАЗРЕЗ 3-3  
SECTION 3-3

S/M 1:50



ROOM SCHEDULE  
ЭКСПЛИКАЦИЯ ПОМЕЩЕНИЙ

НОМЕР ПОМЕЩЕНИЯ ROOM NUMBER	НАИМЕНОВАНИЕ DESCRIPTION	ПЛОЩАДЬ, М <sup>2</sup> AREA M <sup>2</sup>	КАТ. ПОМЕЩЕНИЯ ROOM CATEGORY
1	АППАРАТНАЯ CONTROL ROOM	11.88	Д
	ИТОГО TOTAL	11.88	

LEGEND  
УСЛОВНЫЕ ОБОЗНАЧЕНИЯ

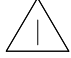
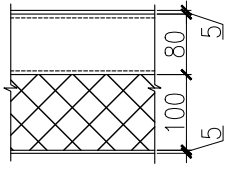
- TYPE OF FLOOR  
- ТИП ПОЛА
- ROOM NUMBER  
- НОМЕР ПОМЕЩЕНИЯ

REV.	DATE	DESCRIPTION	PREPARED	CHECKED	APPROVED	AUTHORIZED
A	15.01.26	ISSUED FOR REVIEW	A.VELMYAKIN	S.SATKANOVA	E.GOLIKOV	G.ANCIPROVICH
JOB NUMBER			Engineering Company WEST OIL LLP		KPO b.v.	
PROJECT TITLE: LEASE AUTOMATIC CUSTODY TRANSFER (LACT) PACKAGE FOR OIL FISCAL METERING SYSTEM FOR INSTALL ON KPO-KTO TRUNKLINE 9C-1810-XX-006						
DRAWING TITLE: WALLS LAYOUT AT EL.0.000 ROOM SCHEDULE					SCALE: 1:50 SHEET 4 of 23	
AP/X/25/0133-X0000					REV. A	


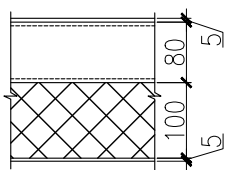
Изм.	Кол.Уч.	Лист	№ Док.	Подпись	Дата	Стадия	Лист	Листов	
Разработал		ВЕЛЬМЯЙКИН				ЗДАНИЕ АППАРАТНОЙ	РП	4	23
Проверил		САТКАНОВА							
Т.контроль		ГОЛИКОВ Е.Г				СХЕМА СТЕН НА ОТМ.0,000 ЭКСПЛИКАЦИЯ ПОМЕЩЕНИЙ	ООО "Инжиниринговая компания WEST OIL"		
ГИП		АНЦИПРОВИЧ							

Инв. № Подл.	Подп. и дата	Взам. инв. №

ЭКСПЛИКАЦИЯ ПОЛОВ

НАИМЕНОВАНИЕ ИЛИ НОМЕР ПОМЕЩЕНИЯ	ТИП ПОЛА ПО ПРОЕКТУ	СХЕМА ПОЛА ИЛИ НОМЕР УЗЛА ПО СЕРИИ		ПЛОЩАДЬ ПОЛА М2	ПРИМ.
отм. 0.000					
1			СТАЛЬНОЙ РИФЛЕННЫЙ ЛИСТ ТОЛЩИНОЙ – 5мм МЕТАЛЛИЧЕСКИЙ КАРКАС МОДУЛЬНОГО ЗДАНИЯ УТЕПЛИТЕЛЬ БАЗАЛЬТОВАЯ ПЛИТА ПЛОТНОСТЬЮ 130кг/м3 ТОЛЩ.100мм СТАЛЬНОЙ ЛИСТ ГЛАДКИЙ ТОЛЩИНОЙ – 5мм УСИЛЕННЫЙ РЕБРАМИ ИЗ СТАЛЬНОГО УГОЛКА ШАГОМ 1200мм	11.88	

FLOORING SCHEDULE

NAME OR ROOM NUMBER	FLOOR TYPE ACCORDING TO DESIGN	FLOOR DIAGRAM OR NODE NUMBER BY SERIES		FLOOR AREA M2	NOTE
1			STEEL CHECKERED SHEET THICKNESS – 5mm MODULAR BUILDING'S STEEL STRUCTURAL FRAME INSULATION MINERAL WOOL PLATE DENSITY 130kg/m3 THKN.100mm SMOOTH STEEL SHEET THICKNESS – 5mm REINFORCED WITH ANGLE STEEL RIBS AT 1200mm SPACING	11.88	

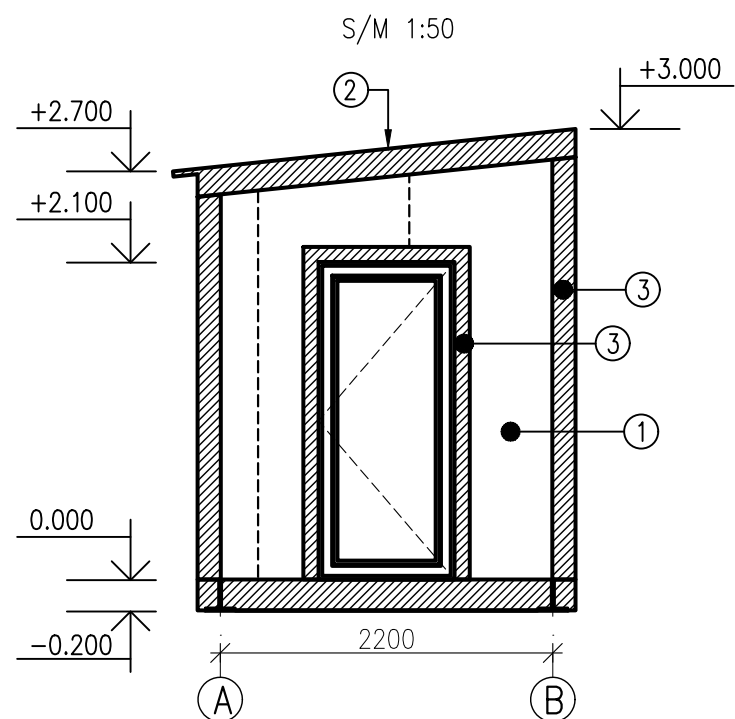
A	15.01.26	ISSUED FOR REVIEW	AVELMYAKIN	S.SATKANOVA	E.GOLIKOV	G.ANCIPROVICH
REV.	DATE	DESCRIPTION	PREPARED	CHECKED	APPROVED	AUTHORIZED
JOB NUMBER	Engineering Company WEST OIL LLP		KPO b.v.			
PROJECT TITLE: LEASE AUTOMATIC CUSTODY TRANSFER (LACT) PACKAGE FOR OIL FISCAL METERING SYSTEM FOR INSTALL ON KPO-KTO TRUNKLINE 9C-1810-XX-006						
DRAWING TITLE: FLOORING SCHEDULE					SCALE: SHEET 5 of 23	
AP/X/25/0133-X0000				REV. A		

Инв. № Подл.	Подп. и дата	Взам. инв. №

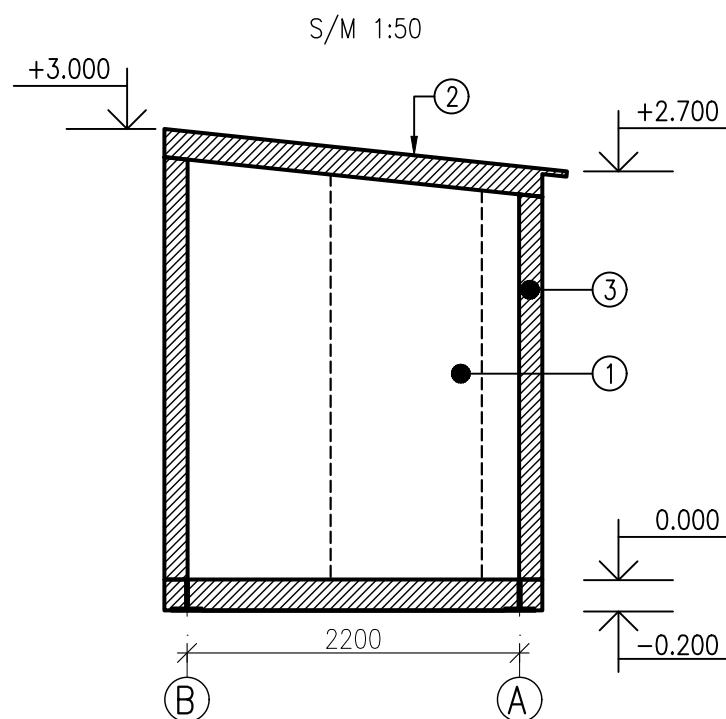
СТРОГО ЗАПРЕЩАЕТСЯ СВЕРЛЕНИЕ ОТВЕРСТИЙ И КРЕПЛЕНИЕ САМОРЕЗАМИ К ПОЛЫМ ПРОФИЛЯМ (ТАКИМ КАК КВАДРАТНЫЕ ТРУБЫ ИЛИ АНАЛОГИЧНЫЕ ИМ).  
DRILLING AND FASTENING WITH SELF-TAPPING SCREWS INTO HOLLOW SECTIONS (SUCH AS SQUARE TUBES OR SIMILAR PROFILES) IS STRICTLY PROHIBITED.

Изм.	Кол.Уч.	Лист	№ Док.	Подпись	Дата	Стадия	Лист	Листов	
Разработал		ВЕЛЬМЯЙКИН				ЗДАНИЕ АППАРАТНОЙ	РП	5	23
Проверил		САТКАНОВА					ЭКСПЛИКАЦИЯ ПОЛОВ	ТОО "Инжиниринговая компания WEST OIL"	
Т.контроль		ГОЛИКОВ Е.Г							
ГИП		АНЦИПРОВИЧ							

ФАСАД В ОСЯХ А-В  
ELEVATION IN AXIS A-B

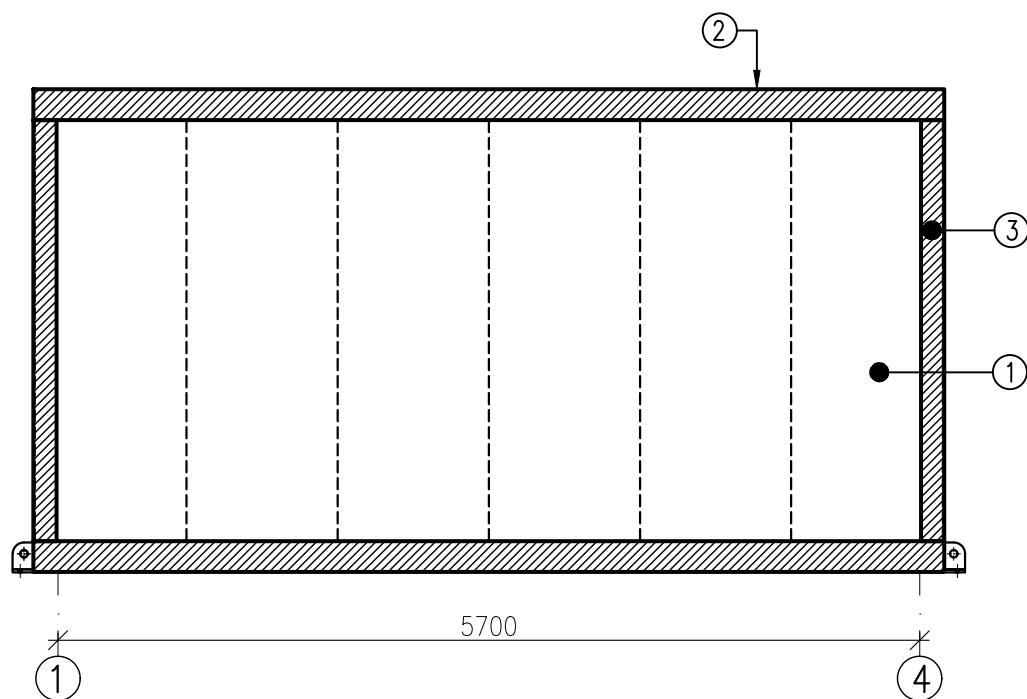


ФАСАД В ОСЯХ В-А  
ELEVATION IN AXIS B-A



ФАСАД В ОСЯХ 1-4  
ELEVATION IN AXIS 1-4

S/M 1:50



FACADE FINISHING STATEMENT  
ВЕДОМОСТЬ ОТДЕЛКИ ФАСАДОВ

POS. ПОЗ.	NAME OF THE FACADE ELEMENT НАИМЕНОВАНИЕ ЭЛЕМЕНТА ФАСАДА	TYPE OF FINISHING ВИД ОТДЕЛКИ	COLOUR ЦВЕТ	NOTE ПРИМЕЧАНИЕ
1	WALLS СТЕНЫ	WALL SANDWICH PANEL 100 MM THICK СТЕНОВАЯ СЭНДВИЧ ПАНЕЛЬ ТОЛЩ. 100 MM	LIGHT-GREY СВЕТЛО-СЕРЫЙ	RAL 7035
2	ROOF КРОВЛЯ	ROOFING SANDWICH PANEL 100 MM THICK КРОВЕЛЬНАЯ СЭНДВИЧ ПАНЕЛЬ ТОЛЩ. 100 MM	LIGHT-GREY СВЕТЛО-СЕРЫЙ	RAL 7035
3	EDGING & TRIMMING ОБРАМЛЕНИЕ	PROFILES MADE OF GALV. SHEET THKN.0.7 ПРОФИЛИ ИЗ ОЦ. ЛИСТА ТОЛЩ.0,7	LIGHT-GREY СВЕТЛО-СЕРЫЙ	RAL 7035

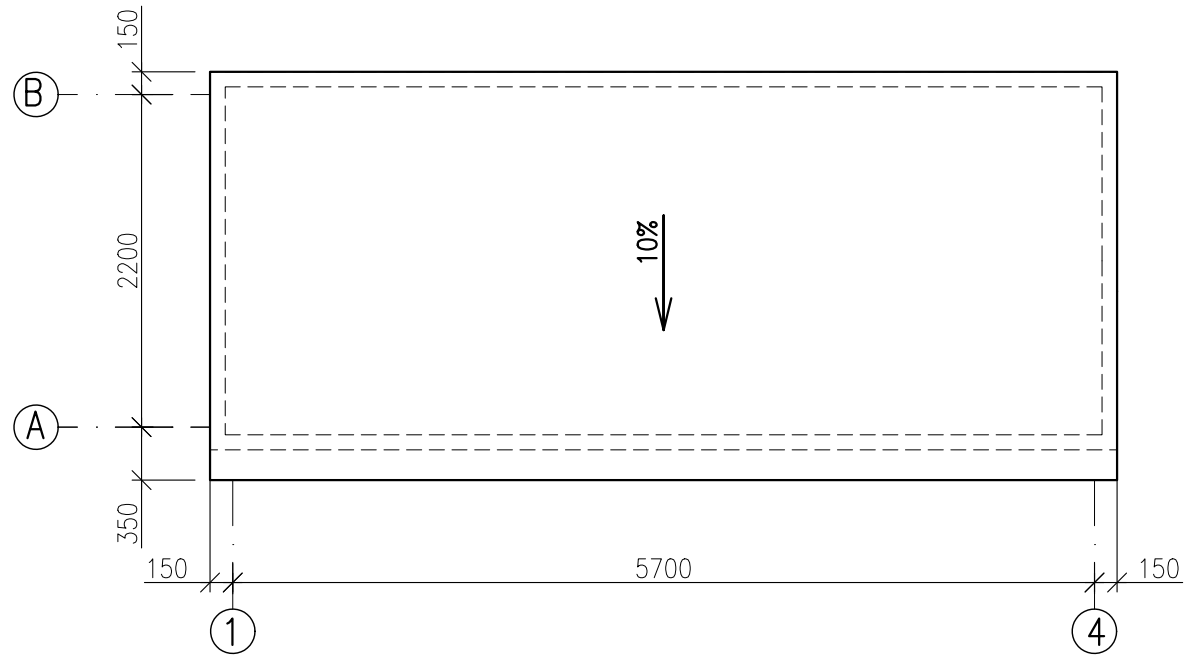
REV.	DATE	DESCRIPTION	PREPARED	CHECKED	APPROVED	AUTHORIZED
A	15.01.26	ISSUED FOR REVIEW	AVELMYAKIN	S.SATKANOVA	E.GOLIKOV	G.ANCIPROVICH
JOB NUMBER			Engineering Company WEST OIL LLP		KPO b.v.	
PROJECT TITLE: LEASE AUTOMATIC CUSTODY TRANSFER (LACT) PACKAGE FOR OIL FISCAL METERING SYSTEM FOR INSTALL ON KPO-KTO TRUNKLINE 9C-1810-XX-006						
DRAWING TITLE:					SCALE: 1:50	
					SHEET 6 of 23	
AP/X/25/0133-X0000				REV. A		

Изм.	Кол.Уч.	Лист	№ Док.	Подпись	Дата	Стадия	Лист	Листов
Разработал	ВЕЛЬМЯЙКИН					ЗДАНИЕ АППАРАТНОЙ	РП	6
Проверил	САТКАНОВА							
Т.контроль	ГОЛИКОВ Е.Г							
ГИП	АНЦИПРОВИЧ							
СИКН ДЛЯ УСТАНОВКИ НА ТРУБОПРОВОДЕ КПО-КТО 9C-1810-XX-006						ТОО "Инжиниринговая компания WEST OIL"		

Инв. № Подл.	
Попр. и дата	
Взам. инв. №	

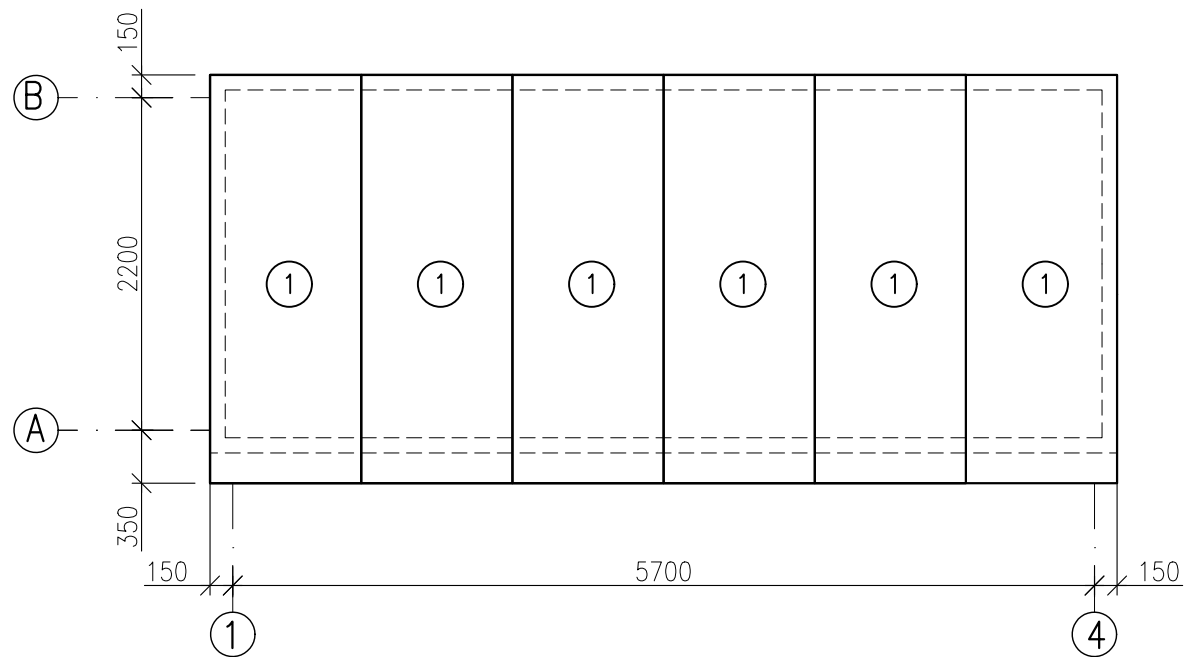
ПЛАН КРОВЛИ  
ROOF PLAN

S/M 1:50



РАСКЛАДКА СЭНДВИЧ ПАНЕЛЕЙ КРОВЛИ  
ROOF SANDWICH PANEL LAYOUT

S/M 1:50



PANELS SCHEDULE  
СПЕЦИФИКАЦИЯ ПАНЕЛЕЙ

POS. ПОЗ.	DESIGNATION ОБОЗНАЧЕНИЕ	DESCRIPTION НАИМЕНОВАНИЕ	Q-TY КОЛ.	WEIGHT OF UNIT, kg МАССА ЕД., КГ	NOTE ПРИМЕ- ЧАНИЕ
ROOF PANELS КРОВЕЛЬНЫЕ ПАНЕЛИ					
1	GOST 32603-2021 ГОСТ 32603-2021	ТСП-К-100-1000-К-Т-МВ-0,8 L=2700	6	57,8	ТОЛЩ. 0,8мм ТНKN. 0,8мм
WALL PANELS СТЕНОВЫЕ ПАНЕЛИ					
2	GOST 32603-2021 ГОСТ 32603-2021	ТСП-С-100-1000-К-Т-МВ-0,8 L=3000	12	72,0	ТОЛЩ. 0,8мм ТНKN. 0,8мм
3	GOST 32603-2021 ГОСТ 32603-2021	ТСП-С-100-1000-К-Т-МВ-0,8 L=2750	6	66,0	ТОЛЩ. 0,8мм ТНKN. 0,8мм

REV.	DATE	DESCRIPTION	PREPARED	CHECKED	APPROVED	AUTHORIZED
A	15.01.26	ISSUED FOR REVIEW	A.VELMYAKIN	S.SATKANOVA	E.GOLIKOV	G.ANCIPROVICH
JOB NUMBER			Engineering Company WEST OIL LLP		KPO b.v.	
PROJECT TITLE: LEASE AUTOMATIC CUSTODY TRANSFER (LACT) PACKAGE FOR OIL FISCAL METERING SYSTEM FOR INSTALL ON KPO-KTO TRUNKLINE 9C-1810-XX-006						
DRAWING TITLE:					SCALE: 1:50	
					SHEET 7 of 23	
					AP/X/25/0133-X0000	
					REV. A	

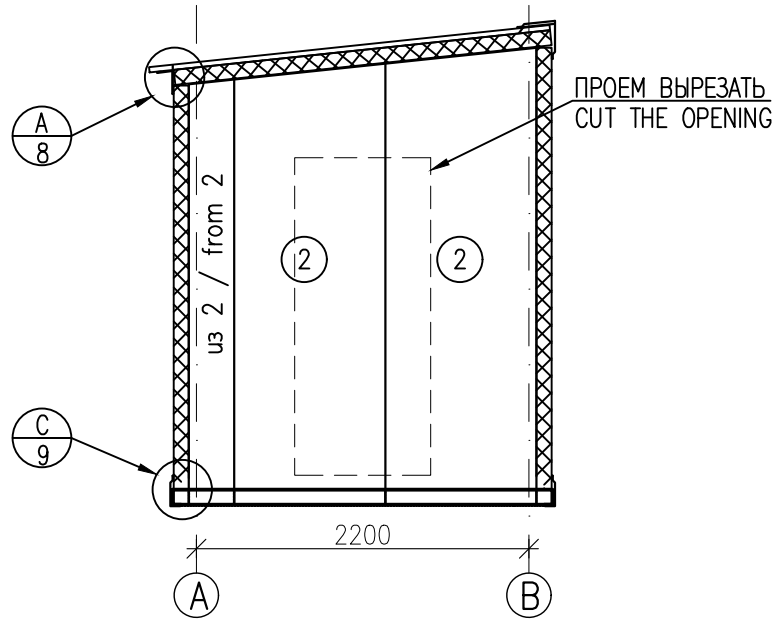
Изм.	Кол. Уч.	Лист	№ Док.	Подпись	Дата	СИКН ДЛЯ УСТАНОВКИ НА ТРУБОПРОВОДЕ КПО-КТО 9C-1810-XX-006			
Разработал	ВЕЛЬМЯЙКИН					ЗДАНИЕ АППАРАТНОЙ	Стадия	Лист	Листов
Проверил	САТКАНОВА						РП	7	23
Т. контроль	ГОЛИКОВ Е.Г						ПЛАН КРОВЛИ РАСКЛАДКА СЭНДВИЧ ПАНЕЛЕЙ КРОВЛИ СПЕЦИФИКАЦИЯ ПАНЕЛЕЙ		
ГИП	АНЦИПРОВИЧ						ТОО "Инжиниринговая компания WEST OIL"		

Инв. № Подл.	Подп. и дата	Взам. инв. №

# РАСКЛАДКА СТЕНОВЫХ СЭНДВИЧ ПАНЕЛЕЙ / WALL SANDWICH PANELS LAYOUT

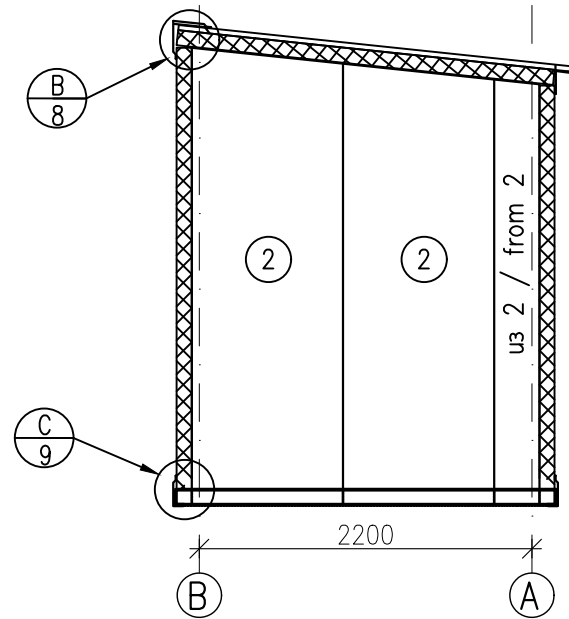
РАСКЛАДКА В ОСЯХ А-В  
PANELS LAYOUT IN AXIS A-B

S/M 1:50



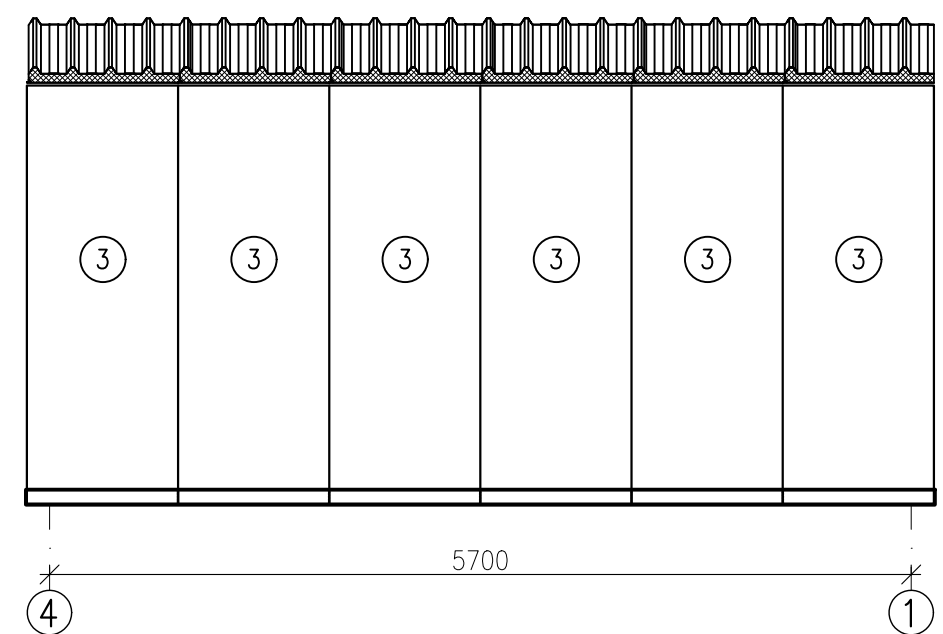
РАСКЛАДКА В ОСЯХ В-А  
PANELS LAYOUT IN AXIS B-A

S/M 1:50



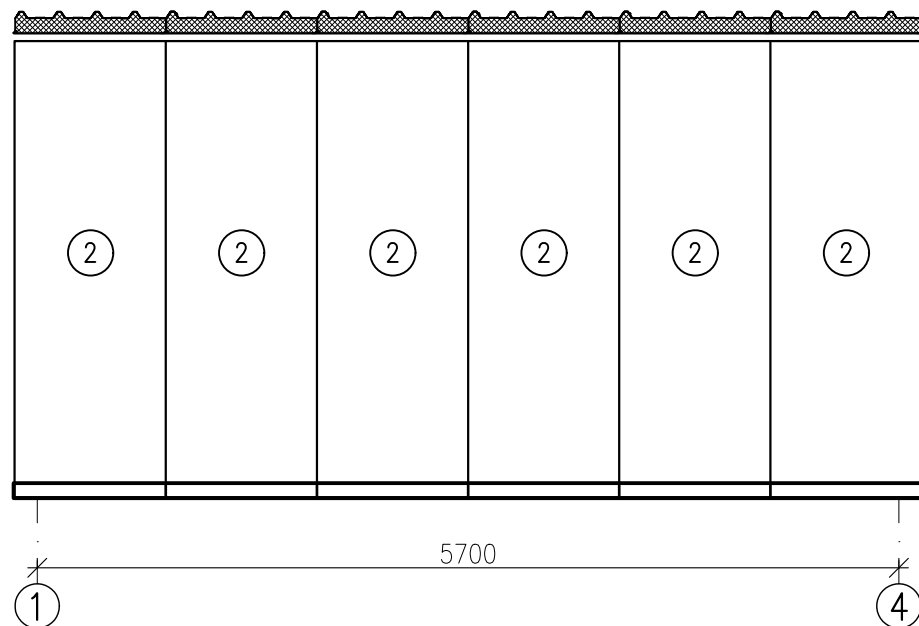
РАСКЛАДКА В ОСЯХ 4-1  
PANELS LAYOUT IN AXIS 4-1

S/M 1:50



РАСКЛАДКА В ОСЯХ 4-1  
PANELS LAYOUT IN AXIS 4-1

S/M 1:50

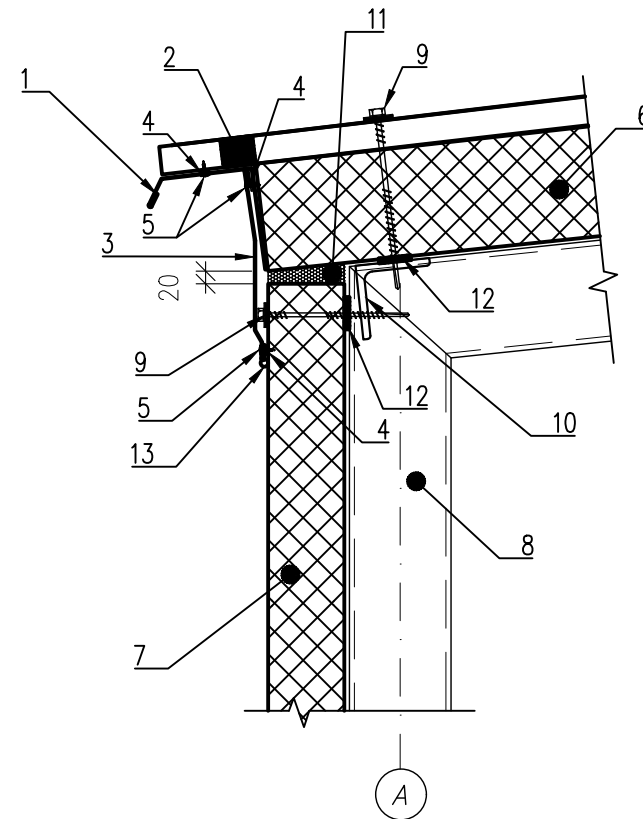


A	15.01.26	ISSUED FOR REVIEW	A.VELMYAKIN	S.SATKANOVA	E.GOLIKOV	G.ANCIPROVICH
REV.	DATE	DESCRIPTION	PREPARED	CHECKED	APPROVED	AUTHORIZED
JOB NUMBER	Engineering Company WEST OIL LLP		KPO b.v.			
PROJECT TITLE: LEASE AUTOMATIC CUSTODY TRANSFER (LACT) PACKAGE FOR OIL FISCAL METERING SYSTEM FOR INSTALL ON KPO-KTO TRUNKLINE 9C-1810-XX-006						
DRAWING TITLE: WALL SANDWICH PANELS LAYOUT					SCALE: 1:50	
					SHEET 8 of 23	
AP/X/25/0133-X0000					REV. A	

						СИКН ДЛЯ УСТАНОВКИ НА ТРУБОПРОВОДЕ КПО-КТО 9C-1810-XX-006		
Изм.	Кол.Уч.	Лист	№ Док.	Подпись	Дата	Стадия	Лист	Листов
Разработал		ВЕЛЬМЯЙКИН				РП	8	23
Проверил		САТКАНОВА				РАСКЛАДКА СТЕНОВЫХ СЭНДВИЧ ПАНЕЛЕЙ		
Т.контроль		ГОЛИКОВ Е.Г				ООО "Инжиниринговая компания WEST OIL"		
ГИП		АНЦИПРОВИЧ						

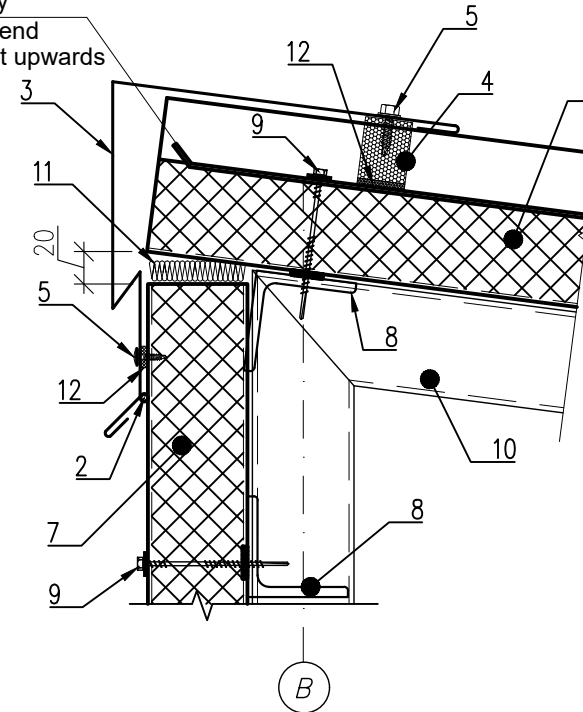
Инв. № Подл.	
Подп. и дата	
Взам. инв. №	

УЗЕЛ А  
DETAIL A



УЗЕЛ В  
DETAIL B

На монтаже отогнуть  
кромку листа вверх  
During installation, bend  
the edge of the sheet upwards



- |                                |                                       |
|--------------------------------|---------------------------------------|
| 1 МАСКА СВЕС                   | 1 EAVES FASCIA                        |
| 2 ГЕРМЕТИК СИЛИКОНОВЫЙ         | 2 SILICONE SEALANT                    |
| 3 ФАСОННЫЙ ЭЛЕМЕНТ             | 3 TRIM ELEMENT                        |
| 4 УПЛОТНИТЕЛЬ КРОВЕЛЬНЫЙ       | 4 PROFILED ROOFING SEAL               |
| 5 САМОРЕЗ Ø5,5x25 (ШАГ 300мм)  | 5 SELF-TAPPING SCREW 5.5x25mm (300mm) |
| 6 СЭНДВИЧ-ПАНЕЛЬ КРОВЕЛЬНАЯ    | 6 ROOF SANDWICH PANEL                 |
| 7 СЭНДВИЧ-ПАНЕЛЬ СТЕНОВАЯ      | 7 WALL SANDWICH PANEL                 |
| 8 СТАЛЬНЫЕ КОНСТРУКЦИИ         | 8 STEEL FRAME STRUCTURES              |
| 9 САМОРЕЗ 5X5 L=140            | 9 SELF-TAPPING SCREW 5x5 L=140        |
| 10 СТАЛЬНЫЕ КОНСТРУКЦИИ КРОВЛИ | 10 ROOF STEEL STRUCTURES (PURLINS)    |
| 11 МИН. БАТА                   | 11 MINERAL WOOL                       |
| 12 УПЛОТНЯЮЩАЯ ЛЕНТА           | 12 SEALANT TAPE                       |

- |                                |   |
|--------------------------------|---|
| 1 МАСКА СВЕС                   | 1 EAVES FASCIA                                |
| 2 КРОВЕЛЬНЫЙ УПЛОТНИТЕЛЬ       | 2 PROFILED ROOFING SEAL                       |
| 3 ФАСОННЫЙ ЭЛЕМЕНТ             | 3 TRIM ELEMENT                                |
| 4 УПЛОТНЯЮЩАЯ ЛЕНТА            | 4 SEALANT TAPE                                |
| 5 САМОРЕЗ Ø5,5x25 (ШАГ 300мм)  | 5 SELF-TAPPING SCREW 5.5x25mm (300mm SPACING) |
| 6 СЭНДВИЧ-ПАНЕЛЬ КРОВЕЛЬНАЯ    | 6 ROOF SANDWICH PANEL                         |
| 7 СЭНДВИЧ-ПАНЕЛЬ СТЕНОВАЯ      | 7 WALL SANDWICH PANEL                         |
| 8 СТАЛЬНЫЕ КОНСТРУКЦИИ         | 8 STEEL FRAME STRUCTURES                      |
| 9 САМОРЕЗ 5X5 L=140            | 9 SELF-TAPPING SCREW 5x5 L=140                |
| 10 СТАЛЬНЫЕ КОНСТРУКЦИИ КРОВЛИ | 10 ROOF STEEL STRUCTURES (PURLINS)            |
| 11 МИН. БАТА                   | 11 MINERAL WOOL                               |
| 12 УПЛОТНЯЮЩАЯ ПРОКЛАДКА       | 12 SEALANT TAPE                               |
| 13 ГЕРМЕТИК СИЛИКОНОВЫЙ        | 13 SILICONE SEALANT                           |

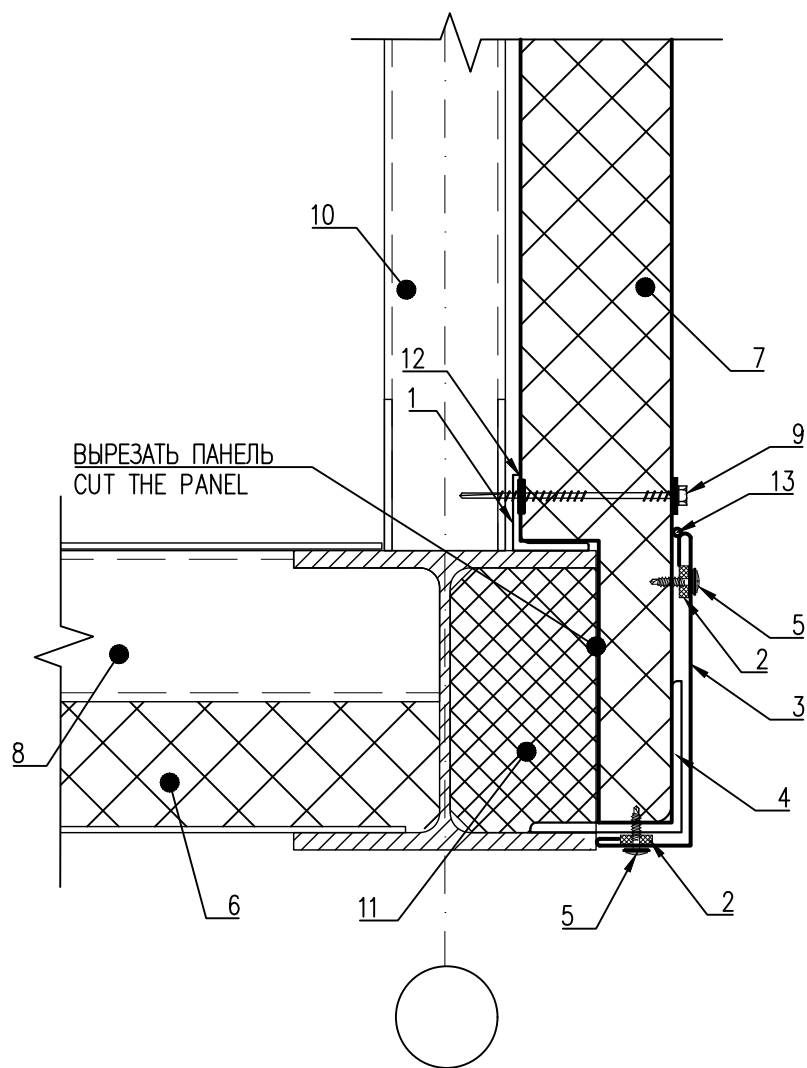
СТРОГО ЗАПРЕЩАЕТСЯ СВЕРЛЕНИЕ ОТВЕРСТИЙ И КРЕПЛЕНИЕ САМОРЕЗАМИ К ПОЛЫМ ПРОФИЛЯМ (ТАКИМ КАК КВАДРАТНЫЕ ТРУБЫ ИЛИ АНАЛОГИЧНЫЕ ИМ).  
DRILLING AND FASTENING WITH SELF-TAPPING SCREWS INTO HOLLOW SECTIONS (SUCH AS SQUARE TUBES OR SIMILAR PROFILES) IS STRICTLY PROHIBITED.

A	15.01.26	ISSUED FOR REVIEW	A.VELMYAKIN	S.SATKANOVA	E.GOLIKOV
REV.	DATE	DESCRIPTION	PREPARED	CHECKED	APPROVED
JOB NUMBER	Engineering Company WEST OIL LLP		KPO b.v.		
PROJECT TITLE: LEASE AUTOMATIC CUSTODY TRANSFER (LACT) PACKAGE FOR OIL FISCAL METERING SYSTEM FOR INSTALL ON KPO-KTO TRUNKLINE 9C-1810-XX-006					
DRAWING TITLE: DETAIL A, DETAIL B					SCALE: 1:10
					SHEET 9 of 23
AP/X/25/0133-X0000				REV. A	

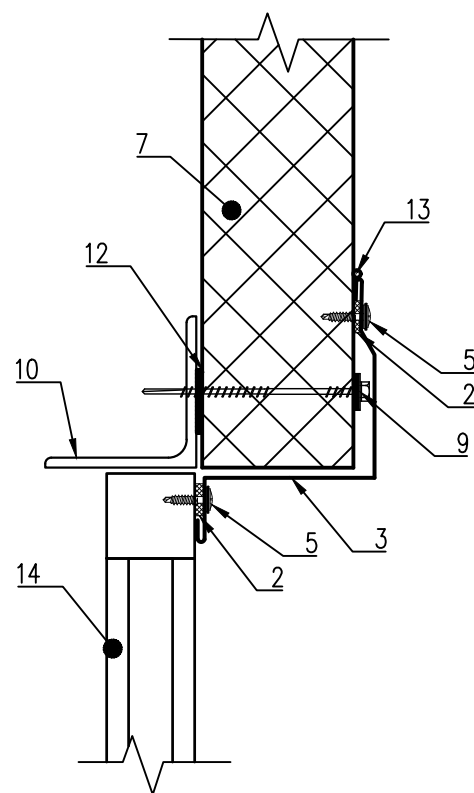
СИКН ДЛЯ УСТАНОВКИ НА ТРУБОПРОВОДЕ КПО-КТО 9C-1810-XX-006					
Изм.	Кол.Уч.	Лист	№ Док.	Подпись	Дата
Разработал		ВЕЛЬМЯЙКИН			
Проверил		САТКАНОВА			
Т.контроль		ГОЛИКОВ Е.Г			
ГИП		АНЦИПРОВИЧ			
ЗДАНИЕ АППАРАТНОЙ				Стадия	Лист
				РП	9
УЗЕЛ А, УЗЕЛ В				Листов	23
ООО "Инжиниринговая компания WEST OIL"					

Инв. №	Подл.
Взам. инв. №	Подп. и дата

УЗЕЛ С  
DETAIL C



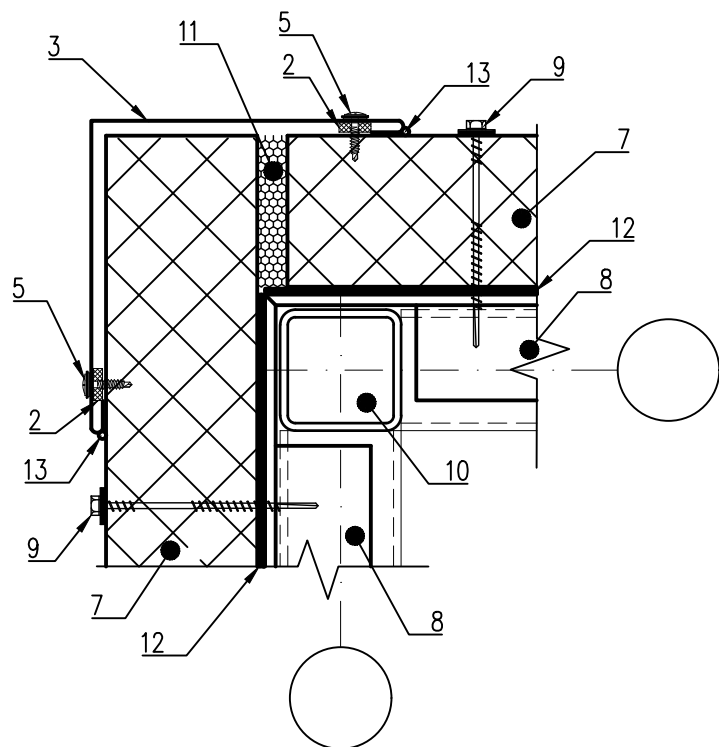
УЗЕЛ ДВЕРИ  
DOOR JOINT



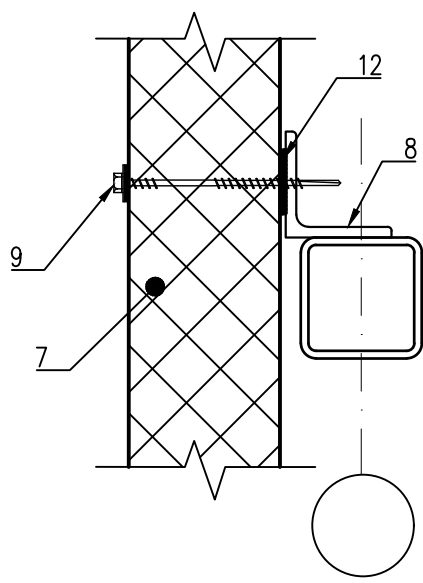
- 1 УГОЛОК 50x5 ПРИВАРЕННЫЕ К КАРКАСУ
- 2 УПЛОТНЯЮЩАЯ ЛЕНТА
- 3 ФАСОННЫЙ ЭЛЕМЕНТ
- 4 УГОЛОК 100x7 ПРИВАРЕННЫЕ К КАРКАСУ
- 5 САМОРЕЗ  $\phi 5,5 \times 25$  (ШАГ 300мм)
- 6 МИН. ПЛИТА  $\rho = 130 \text{ кг/м}^3$  ТОЛЩ. 100мм
- 7 СЭНДВИЧ-ПАНЕЛЬ СТЕНОВАЯ
- 8 СТАЛЬНЫЕ КОНСТРУКЦИИ
- 9 САМОРЕЗ 5x5 L=140
- 10 СТАЛЬНЫЕ КОНСТРУКЦИИ
- 11 МИН. БАТА
- 12 УПЛОТНЯЮЩАЯ ПРОКЛАДКА
- 13 ГЕРМЕТИК СИЛИКОНОВЫЙ
- 14 ДВЕРЬ

- 1 ANGLE 50x5 WELDED IN BUILDING FRAME
- 2 SEALANT TAPE
- 3 TRIM ELEMENT
- 4 ANGLE 100x7 WELDED IN BUILDING FRAME
- 5 SELF-TAPPING SCREW 5.5x25mm (300mm SPACING)
- 6 INSULATION PLATE  $\rho = 130 \text{ kg/m}^3$  THKN. 100mm
- 7 WALL SANDWICH PANEL
- 8 STEEL FRAME STRUCTURES
- 9 SELF-TAPPING SCREW 5x5 L=140
- 10 STEEL STRUCTURES
- 11 MINERAL WOOL
- 12 SEALANT TAPE
- 13 SILICONE SEALANT
- 14 DOOR

УГОЛ СТЕН  
OUTER CORNER



КРЕПЛЕНИЕ СТЕН  
WALLS FIXING



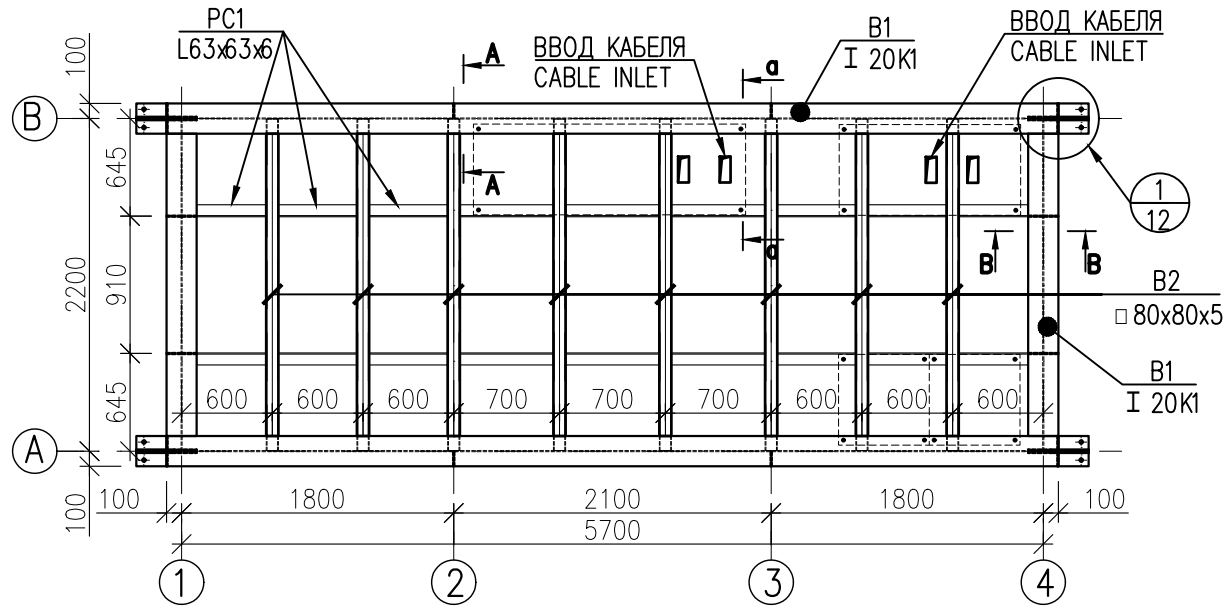
A	15.01.26	ISSUED FOR REVIEW	A.VELMYAKIN	S.SATKANOVA	E.GOLIKOV
REV.	DATE	DESCRIPTION	PREPARED	CHECKED	APPROVED
JOB NUMBER	Engineering Company WEST OIL LLP		KPO b.v.		
PROJECT TITLE: LEASE AUTOMATIC CUSTODY TRANSFER (LACT) PACKAGE FOR OIL FISCAL METERING SYSTEM FOR INSTALL ON KPO-KTO TRUNKLINE 9C-1810-XX-006					
DRAWING TITLE: DETAIL C				SCALE: 1:10	
				SHEET 10 of 23	
AP/X/25/0133-X0000				REV. A	

СИКН ДЛЯ УСТАНОВКИ НА ТРУБОПРОВОДЕ КПО-КТО 9C-1810-XX-006					
Изм.	Кол.Уч.	Лист	№ Док.	Подпись	Дата
Разработал	ВЕЛЬМЯЙКИН				
Проверил	САТКАНОВА				
Т.контроль	ГОЛИКОВ Е.Г				
ГИП	АНЦИПРОВИЧ				
ЗДАНИЕ АППАРАТНОЙ				Стадия	Лист
УЗЕЛ С				РП	10
				Листов	23
				ООО "Инжиниринговая компания WEST OIL"	

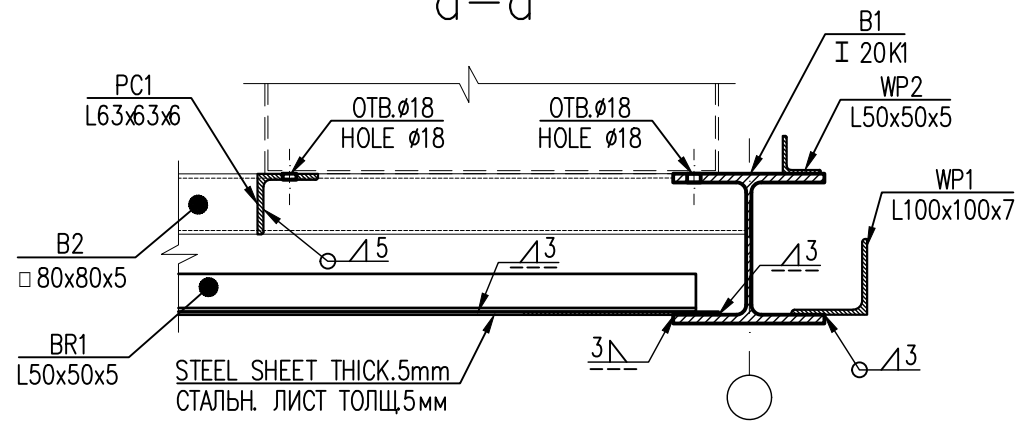
Изм. № Подл.  
Подп. и дата  
Взам. инв. №

# СХЕМА ОПОРНЫХ БАЛОК BEARING BEAMS LAYOUT

S/M 1:50

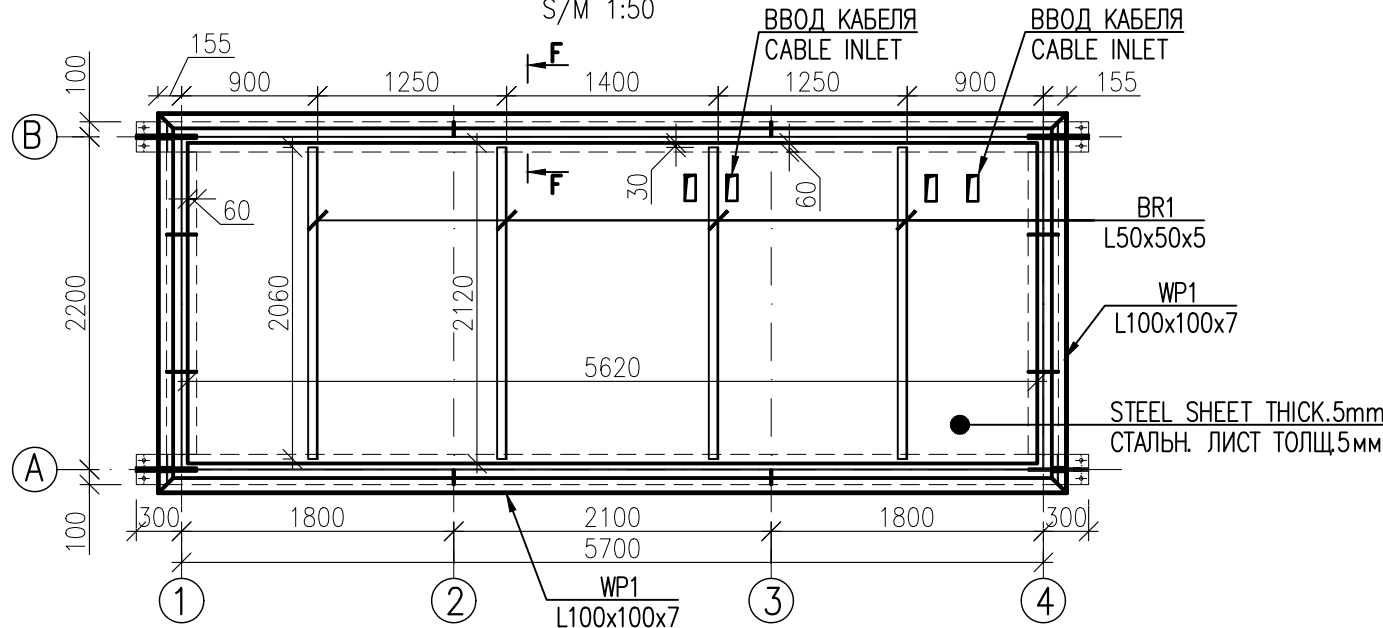


a-a

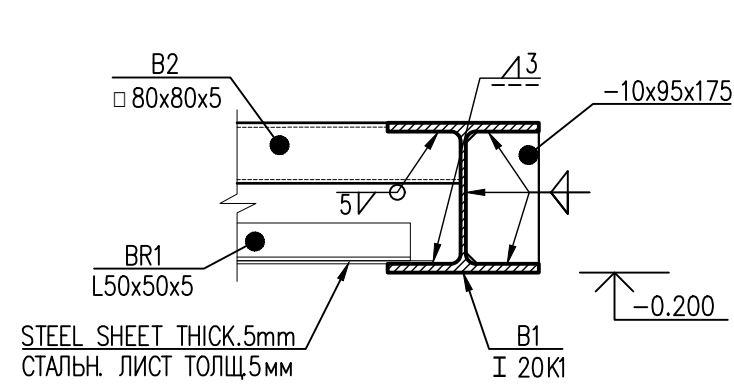


# СХЕМА ДНИЩА НА ОТМ.-0,180 BOTTOM LAYOUT AT EL.-0.180

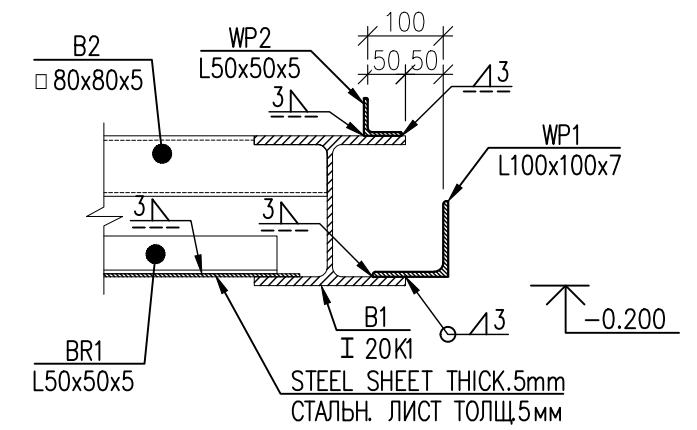
S/M 1:50



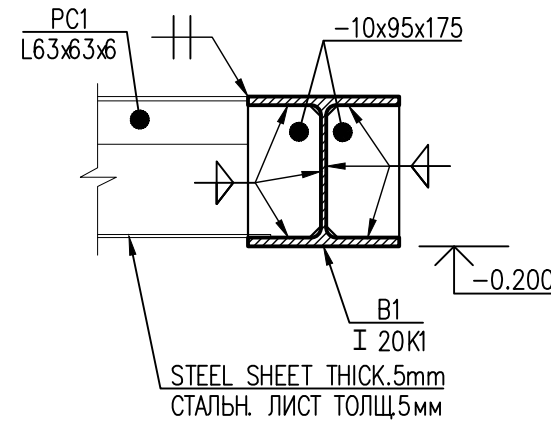
# СЕЧЕНИЕ А-А SECTION A-A



# СЕЧЕНИЕ F-F SECTION F-F



# СЕЧЕНИЕ В-В SECTION B-B



КРЕПЛЕНИЕ ШКАФОВ СНИЗУ ПРЕДУСМАТРИВАЕТСЯ К УГОЛКУ 80x80x8.  
THE CABINETS ARE INTENDED TO BE FASTENED FROM BELOW TO AN 80X80X8 ANGLE BRACKET.

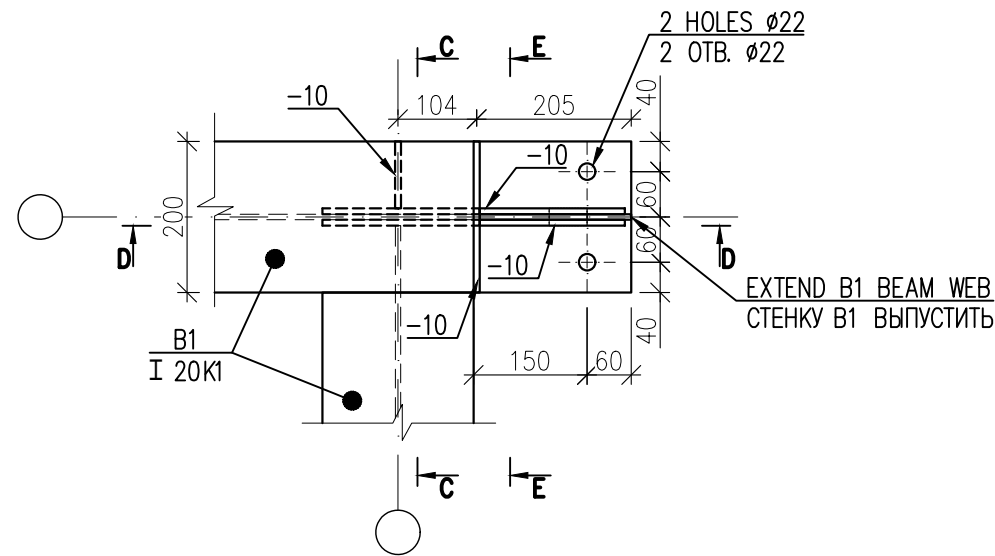
A	15.01.26	ISSUED FOR REVIEW	AVELMYAKIN	S.SATKANOVA	E.GOLIKOV	G.ANCIPROVICH
REV.	DATE	DESCRIPTION	PREPARED	CHECKED	APPROVED	AUTHORIZED
JOB NUMBER			Engineering Company WEST OIL LLP		KPO b.v.	
PROJECT TITLE: LEASE AUTOMATIC CUSTODY TRANSFER (LACT) PACKAGE FOR OIL FISCAL METERING SYSTEM FOR INSTALL ON KPO-KTO TRUNKLINE 9C-1810-XX-006						
DRAWING TITLE:			BEARING BEAMS LAYOUT BOTTOM LAYOUT AT EL.-0.180 SECTION A-A		SCALE: 1:10 SHEET 11 of 23	
AP/X/25/0133-X0000				REV. A		

СИКН ДЛЯ УСТАНОВКИ НА ТРУБОПРОВОДЕ КПО-КТО 9C-1810-XX-006						Стадия	Лист	Листов	
Изм.	Кол.Уч.	Лист	№ Док.	Подпись	Дата	ЗДАНИЕ АППАРАТНОЙ	РП	11	23
Разработал			ВЕЛЬМЯЙКИН						
Проверил			САТКАНОВА						
Т.контроль			ГОЛИКОВ Е.Г						
ГИП			АНЦИПРОВИЧ			СХЕМА ОПОРНЫХ БАЛОК СХЕМА ДНИЩА НА ОТМ.-0,180 СЕЧЕНИЕ А-А	ТОО "Инжиниринговая компания WEST OIL"		

Ил. №	Подл.	Подр. и дата	Взам. инв. №

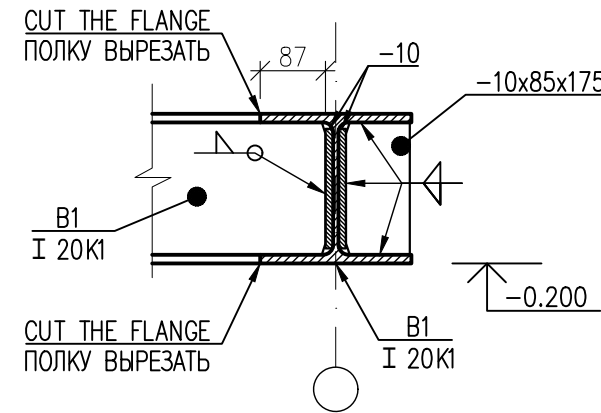
УЗЕЛ 1  
DETAIL 1

S/M 1:10



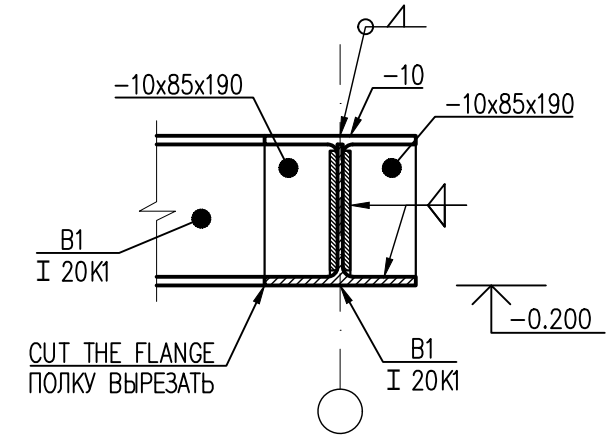
СЕЧЕНИЕ C-C  
SECTION C-C

S/M 1:10



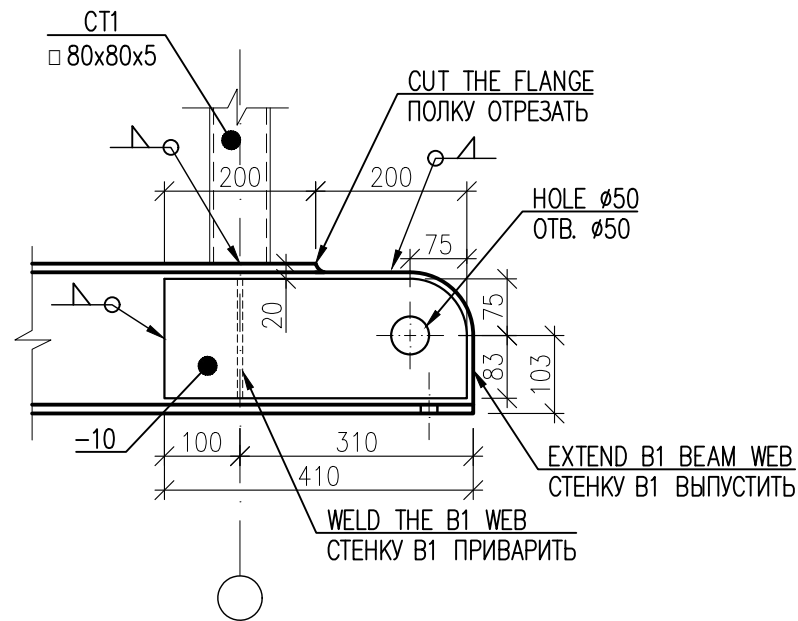
СЕЧЕНИЕ E-E  
SECTION E-E

S/M 1:10



СЕЧЕНИЕ D-D  
SECTION D-D

S/M 1:10



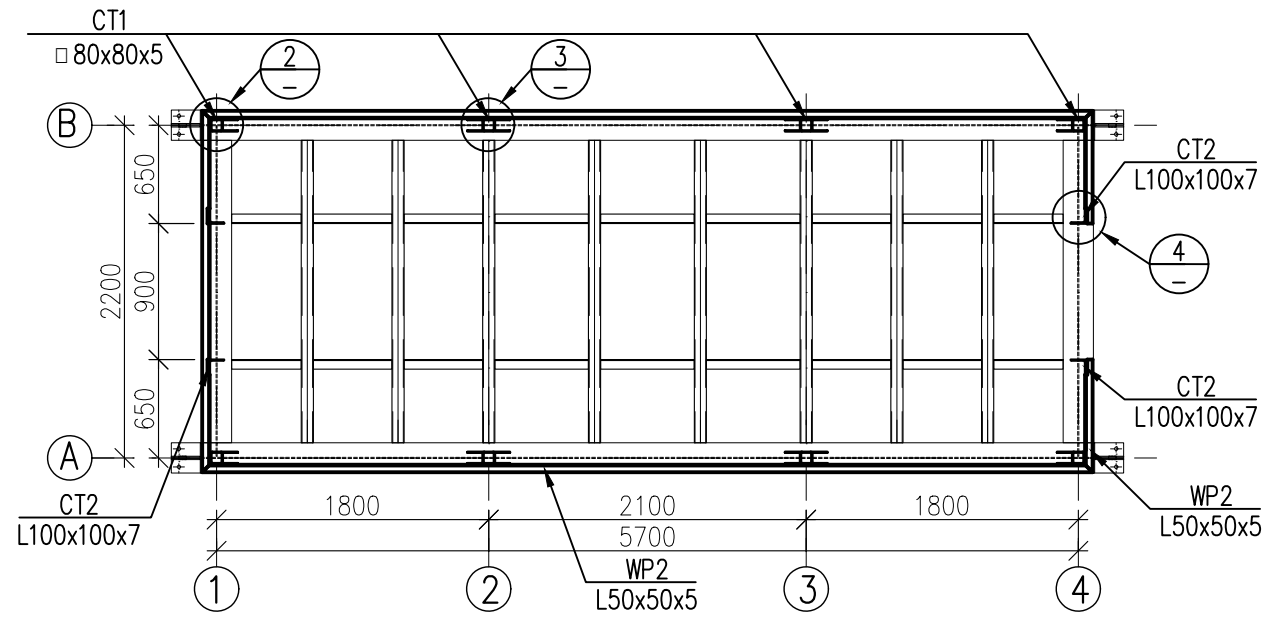
A	15.01.26	ISSUED FOR REVIEW	AVELMYAKIN	S.SATKANOVA	E.GOLIKOV	G.ANCIPROVICH
REV.	DATE	DESCRIPTION	PREPARED	CHECKED	APPROVED	AUTHORIZED
JOB NUMBER		Engineering Company WEST OIL LLP	KPO b.v.			
PROJECT TITLE: LEASE AUTOMATIC CUSTODY TRANSFER (LACT) PACKAGE FOR OIL FISCAL METERING SYSTEM FOR INSTALL ON KPO-KTO TRUNKLINE 9C-1810-XX-006						
DRAWING TITLE: DETAIL 1					SCALE: 1:10	
					SHEET 12 of 23	
AP/X/25/0133-X0000				REV. A		

СИКН ДЛЯ УСТАНОВКИ НА ТРУБОПРОВОДЕ КПО-КТО 9C-1810-XX-006					
Изм.	Кол.Уч.	Лист	№ Док.	Подпись	Дата
Разработал		ВЕЛЬМЯЙКИН			
Проверил		САТКАНОВА			
Т.контроль		ГОЛИКОВ Е.Г			
ГИП		АНЦИПРОВИЧ			
ЗДАНИЕ АППАРАТНОЙ					
УЗЕЛ 1			Стадия	Лист	Листов
			РП	12	23
				ООО "Инжиниринговая компания WEST OIL"	

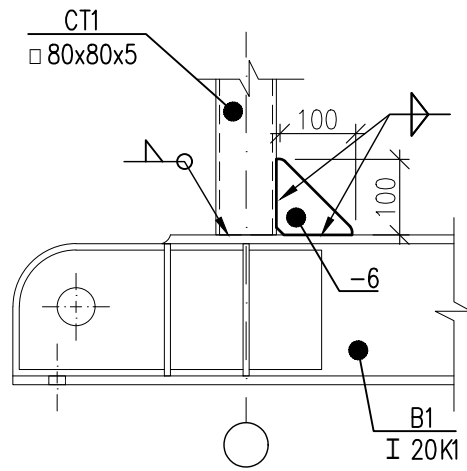
Изм. №	Подл.	Дата	Взам. инв. №

СХЕМА СТОЕК НА ОТМ. 0,000  
POSTS AT EL. 0.000 LAYOUT

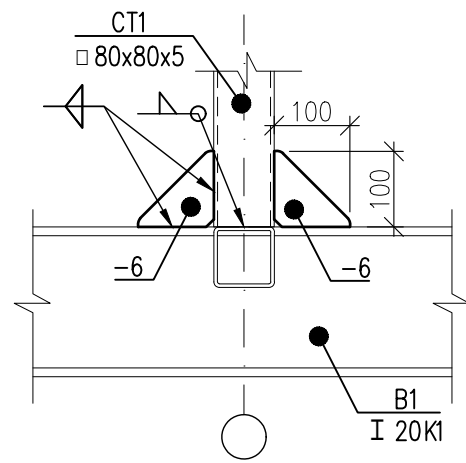
S/M 1:50



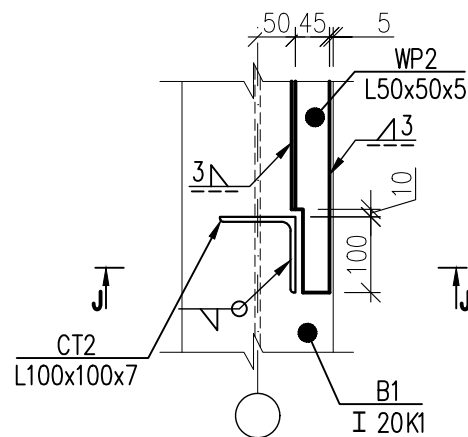
СЕЧЕНИЕ G-G  
SECTION G-G



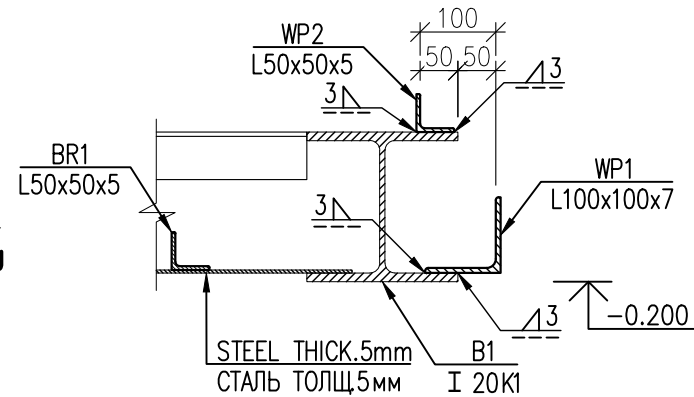
СЕЧЕНИЕ H-H  
SECTION H-H



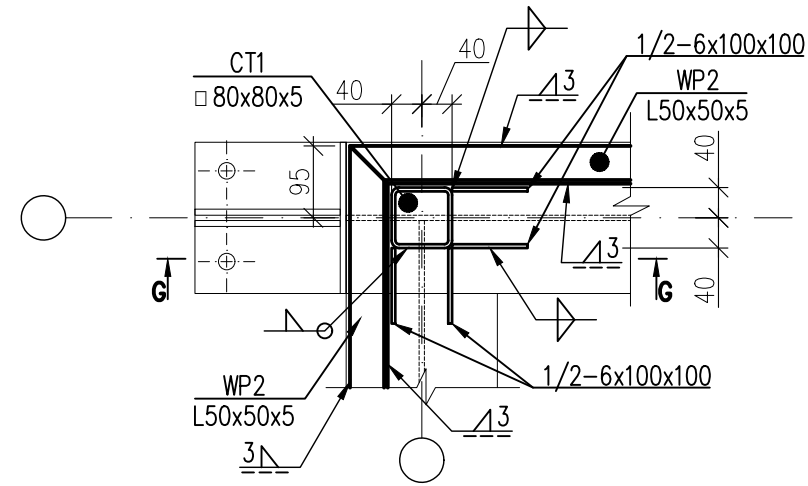
УЗЕЛ 4  
DETAIL 4



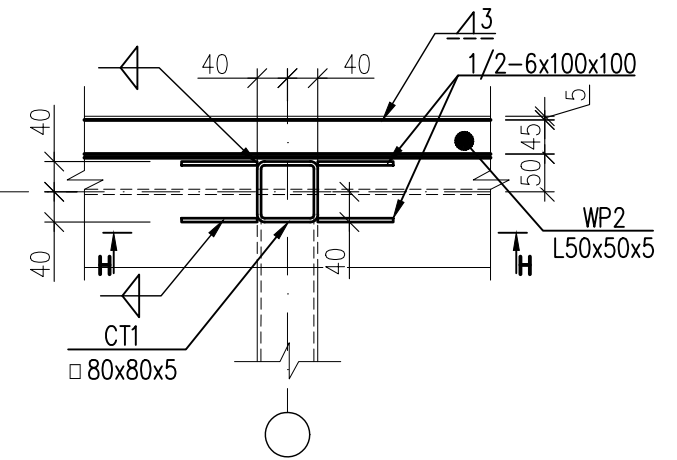
СЕЧЕНИЕ J-J  
SECTION J-J



УЗЕЛ 2  
DETAIL 2



УЗЕЛ 3  
DETAIL 3



ВСЕ ФАСОННЫЕ ДЕТАЛИ ДЕЛАТЬ С ЗАКРУГЛЕННЫМИ КРАЯМИ И УГЛАМИ.  
ENSURE ALL PROFILE PARTS HAVE ROUNDED EDGES AND CORNERS.

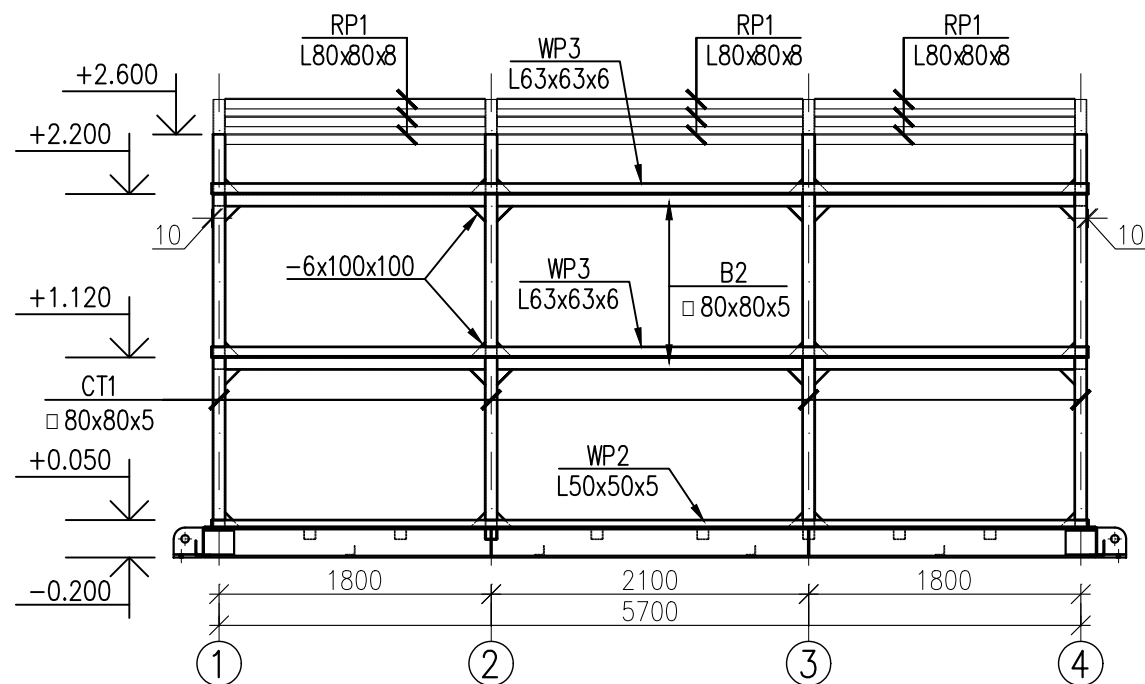
REV.	DATE	DESCRIPTION	PREPARED	CHECKED	APPROVED	AUTHORIZED
A	15.01.26	ISSUED FOR REVIEW	A.VELMYAKIN	S.SATKANOVA	E.GOLIKOV	G.ANCIPROVICH
JOB NUMBER			Engineering Company WEST OIL LLP		KPO b.v.	
PROJECT TITLE: LEASE AUTOMATIC CUSTODY TRANSFER (LACT) PACKAGE FOR OIL FISCAL METERING SYSTEM FOR INSTALL ON KPO-KTO TRUNKLINE 9C-1810-XX-006						
DRAWING TITLE: POSTS AT EL. 0.000 LAYOUT DETAIL 2, DETAIL 3, DETAIL 4					SCALE: 1:10 SHEET 13 of 23	
AP/X/25/0133-X0000					REV. A	

Изм.	Кол.Уч.	Лист	№ Док.	Подпись	Дата	СИКН ДЛЯ УСТАНОВКИ НА ТРУБОПРОВОДЕ КПО-КТО 9C-1810-XX-006			
Разработал	ВЕЛЬМЯЙКИН					ЗДАНИЕ АППАРАТНОЙ	Стадия	Лист	Листов
Проверил	САТКАНОВА						РП	13	23
Т.контроль	ГОЛИКОВ Е.Г					СХЕМА СТОЕК НА ОТМ. 0,000 УЗЕЛ 2, УЗЕЛ 3, УЗЕЛ 4	ТОО "Инжиниринговая компания WEST OIL"		
ГИП	АНЦИПРОВИЧ								

Инд. №	Подл.	Попр. и дата	Взам. инв. №

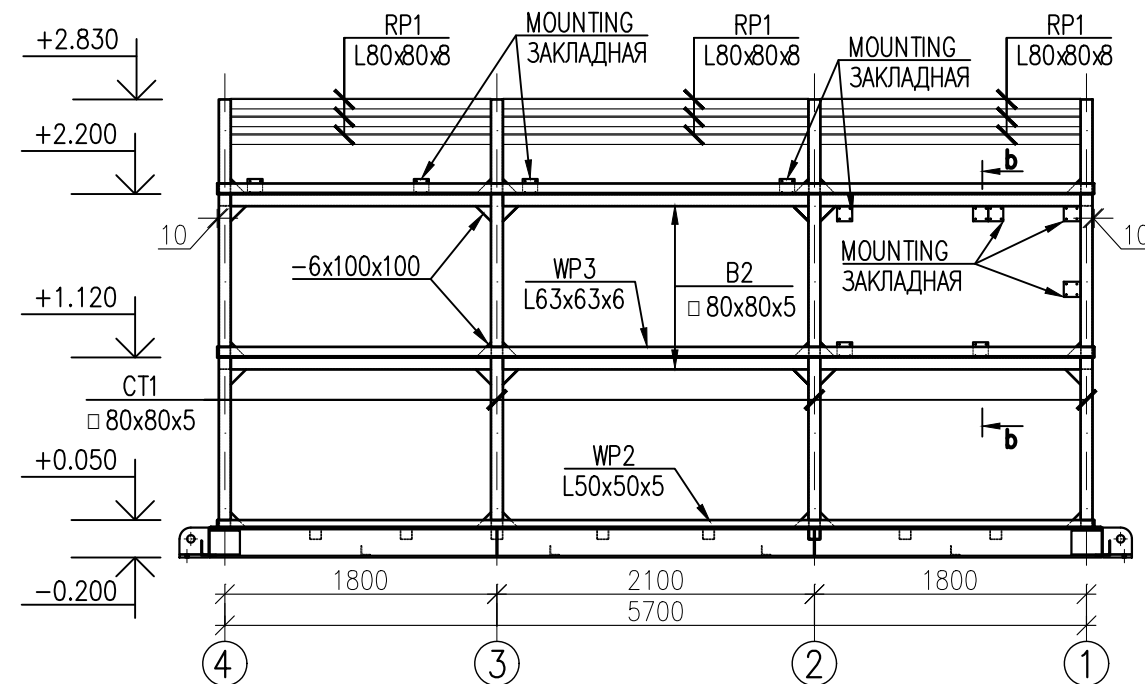
# РАЗВЕРТКА ПО ОСИ А UNFOLDING ALONG AXIS A

S/M 1:50



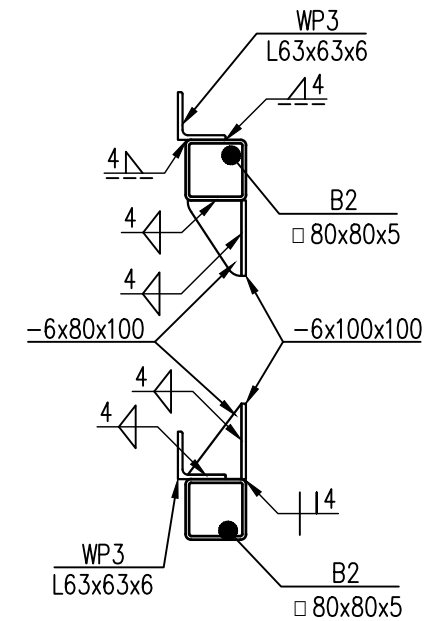
# РАЗВЕРТКА ПО ОСИ В UNFOLDING ALONG AXIS B

S/M 1:50



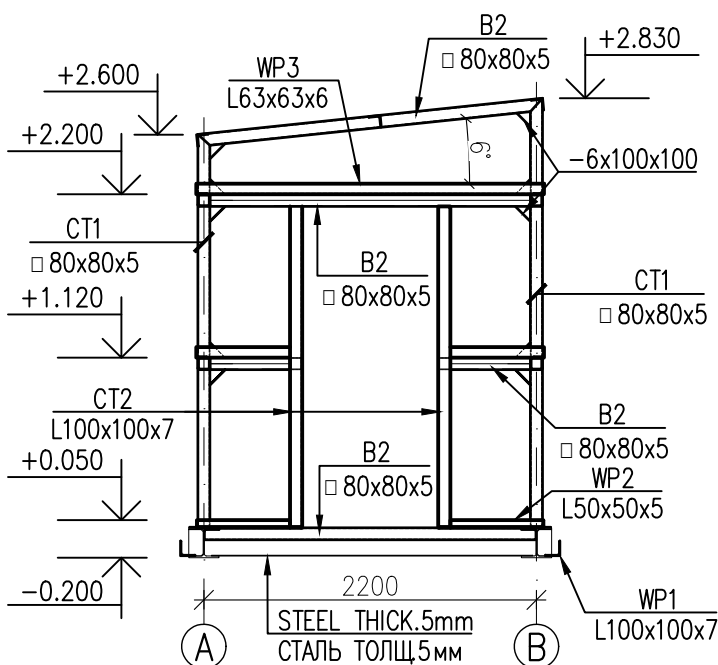
b-b

S/M 1:10



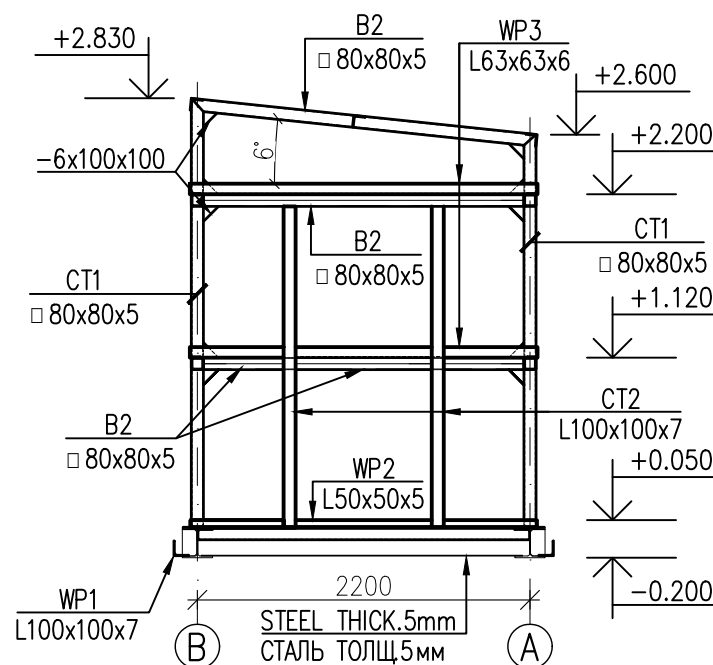
# РАЗВЕРТКА ПО ОСИ 4 UNFOLDING ALONG AXIS 4

S/M 1:50



# РАЗВЕРТКА ПО ОСИ 1 UNFOLDING ALONG AXIS 1

S/M 1:50



A	15.01.26	ISSUED FOR REVIEW	AVELMYAKIN	S.SATKANOVA	E.GOLIKOV	G.ANCIPROVICH
REV.	DATE	DESCRIPTION	PREPARED	CHECKED	APPROVED	AUTHORIZED
JOB NUMBER	Engineering Company WEST OIL LLP		KPO b.v.			
PROJECT TITLE: LEASE AUTOMATIC CUSTODY TRANSFER (LACT) PACKAGE FOR OIL FISCAL METERING SYSTEM FOR INSTALL ON KPO-KTO TRUNKLINE 9C-1810-XX-006						
DRAWING TITLE: UNFOLDING ALONG AXIS A, B UNFOLDING ALONG AXIS 4, 1					SCALE: 1:50 SHEET 14 of 23	
AP/X/25/0133-X0000				REV. A		

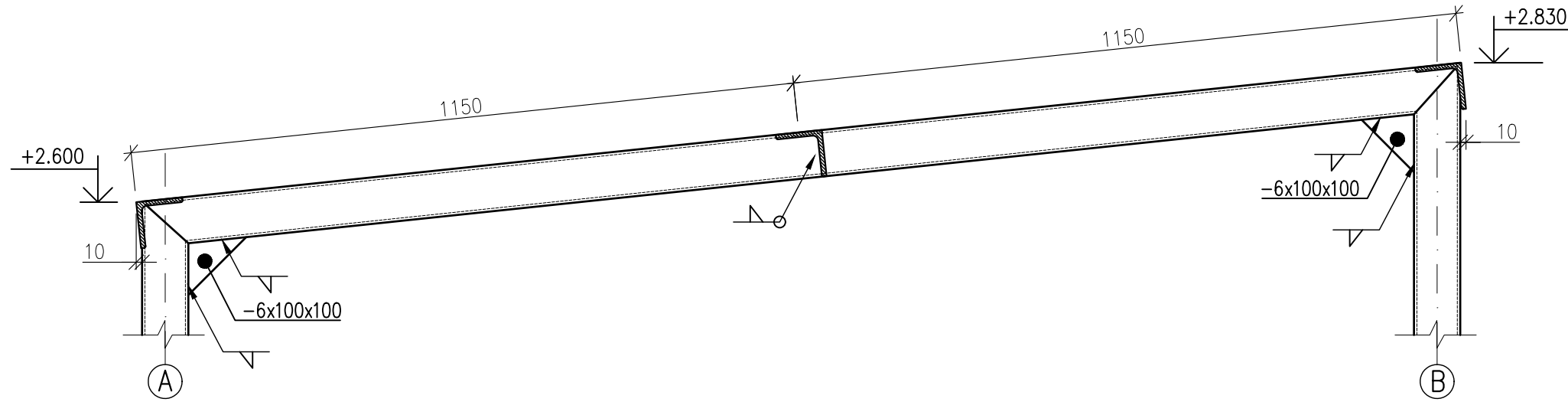
СИКН ДЛЯ УСТАНОВКИ НА ТРУБОПРОВОДЕ КПО-КТО  
9C-1810-XX-006

Изм.	Кол.Уч.	Лист	№ Док.	Подпись	Дата	ЗДАНИЕ АППАРАТНОЙ	Стадия	Лист	Листов
Разработал	ВЕЛЬМЯЙКИН						РП	14	23
Проверил	САТКАНОВА					РАЗВЕРТКА ПО ОСИ А, В РАЗВЕРТКА ПО ОСИ 4, 1	ООО "Инжиниринговая компания WEST OIL"		
Т.контроль	ГОЛИКОВ Е.Г								
ГИП	АНЦИПРОВИЧ								

ЗАКЛАДНЫЕ 100x100x6 ДЛЯ КРЕПЛЕНИЯ ШКАФОВ СВЕРХУ ПРИВАРИТЬ К БАЛКЕ 80x80x5 ПОСЛЕ ПРОВЕРКИ КРЕПЖНЫХ ОТВЕРСТИЙ ШКАФА.  
EMBEDDED PARTS (PLATES) 100x100x6 FOR TOP MOUNTING OF CABINETS, TO BE WELDED TO AN 80x80x5 BEAM AFTER CHECKING THE CABINET'S MOUNTING HOLES.

Изм. № Подл. Попр. и дата Взам. инв. №

СЕЧЕНИЕ К-К  
SECTION K-K



УЗЕЛ 5  
DETAIL 5

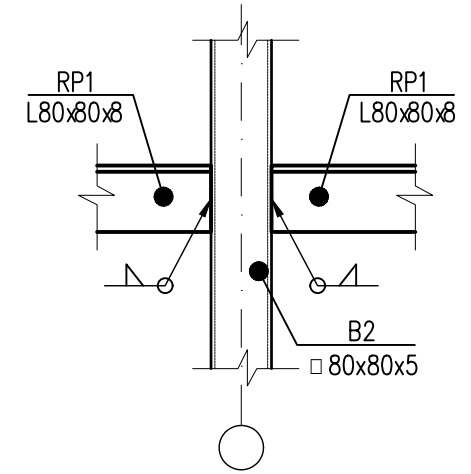
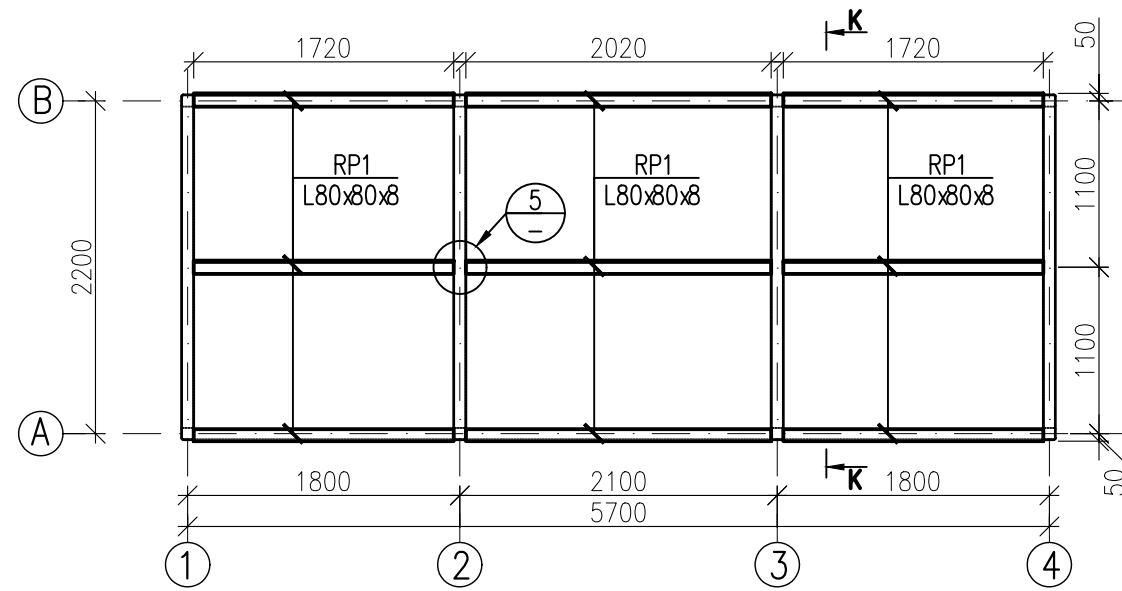


СХЕМА ПРОГОНОВ КРОВЛИ  
ROOF PURLINS LAYOUT

S/M 1:50



A	15.01.26	ISSUED FOR REVIEW	A.VELMYAKIN	S.SATKANOVA	E.GOLIKOV	G.ANCIPROVICH
REV.	DATE	DESCRIPTION	PREPARED	CHECKED	APPROVED	AUTHORIZED
JOB NUMBER	Engineering Company WEST OIL LLP		KPO b.v.			
PROJECT TITLE: LEASE AUTOMATIC CUSTODY TRANSFER (LACT) PACKAGE FOR OIL FISCAL METERING SYSTEM FOR INSTALL ON KPO-KTO TRUNKLINE 9C-1810-XX-006						
DRAWING TITLE: ROOF PURLINS LAYOUT DETAIL 5					SCALE: 1:10 SHEET 15 of 23	
AP/X/25/0133-X0000					REV. A	

СИХН ДЛЯ УСТАНОВКИ НА ТРУБОПРОВОДЕ КПО-КТО 9C-1810-XX-006						
Изм.	Кол.Уч.	Лист	№ Док.	Подпись	Дата	Стадия
Разработал	ВЕЛЬМЯЙКИН					РП
Проверил	САТКАНОВА					15
Т.контроль	ГОЛИКОВ Е.Г					23
ГИП	АНЦИПРОВИЧ					
ЗДАНИЕ АППАРАТНОЙ						Листов
СХЕМА ПРОГОНОВ КРОВЛИ УЗЕЛ 5						ТОО "Инжиниринговая компания WEST OIL"

Инв. № Подл.	
Попр. и дата	
Взам. инв. №	

SUMMARY BILL OF MATERIALS  
СВОДНАЯ ВЕДОМОСТЬ МАТЕРИАЛОВ

ITEM ПОЗ.	STANDARD ОБОЗНАЧЕНИЕ	DESIGNATION НАИМЕНОВАНИЕ	UNIT ЕД.ИЗМ.	Q-TY КОЛ-ВО	WEIGHT ВЕС
1	GOST 26020-83 ГОСТ 26020-83	I-BEAM 20K1 class S255 ДВУТАВР 20К1 кл.S255	lin.m ног.м	16.68	690.55
2	GOST 8509-93 ГОСТ 8509-93	STEEL ANGLE HOT-ROLLED 100x100x7 УГОЛОК СТАЛЬ.ГОРЯЧЕКАТ. 100x100x7	lin.m ног.м	25.60	276.48
3	GOST 8509-93 ГОСТ 8509-93	STEEL ANGLE HOT-ROLLED 80x80x8 УГОЛОК СТАЛЬ.ГОРЯЧЕКАТ. 80x80x8	lin.m ног.м	16.38	158.07
4	GOST 8509-93 ГОСТ 8509-93	STEEL ANGLE HOT-ROLLED 63x63x6 УГОЛОК СТАЛЬ.ГОРЯЧЕКАТ. 63x63x6	lin.m ног.м	42.12	240.93
5	GOST 8509-93 ГОСТ 8509-93	STEEL ANGLE HOT-ROLLED 50x50x5 УГОЛОК СТАЛЬ.ГОРЯЧЕКАТ. 50x50x5	lin.m ног.м	24.00	90.48
6	GOST 30245-2012 ГОСТ 30245-2012	SQUARE PIPE 80x80x5 class S255 ТРУБА КВАДРАТНАЯ 80x80x5 кл.S255	lin.m ног.м	78.92	935.20
7	GOST 14918-2020 ГОСТ 14918-2020	ROLLED SHEET THICKN. 0.7mm GALVZ. ПРОКАТ ЛИСТОВОЙ ТОЛЩ. 0.7мм ОЦ.	m <sup>2</sup> м <sup>2</sup>	14.57	80.14
8	GOST 19903-2015 ГОСТ 19903-2015	ROLLED STEEL THICKN. 5mm ПРОКАТ СТАЛЬНОЙ ТОЛЩ. 5мм	m <sup>2</sup> м <sup>2</sup>	12.00	471.00
9	GOST 8568-77 ГОСТ 8568-77	5MM CHECKERED FLOOR PLATE СТАЛЬНОЙ ЛИСТ (ЧЕЧЕВИЦА) ТОЛЩ.5мм	m <sup>2</sup> м <sup>2</sup>	12.00	486.00
10	GOST 19903-2015 ГОСТ 19903-2015	ROLLED SHEET THICKN. 6mm ПРОКАТ ЛИСТОВОЙ ТОЛЩ. 6мм	m <sup>2</sup> м <sup>2</sup>	0.83	39.10
11	GOST 19903-2015 ГОСТ 19903-2015	ROLLED SHEET THICKN. 10mm ПРОКАТ ЛИСТОВОЙ ТОЛЩ. 10мм	m <sup>2</sup> м <sup>2</sup>	1.10	86.35
12	GOST 9573-2012 ГОСТ 9573-2012	MINERAL WOOL D=130kg/m <sup>3</sup> THKN.100 МИНЕР.ПЛИТА ρ=130кг/м <sup>3</sup> ТОЛЩ.100	m <sup>2</sup> м <sup>2</sup>	15.00	195.00
13	GOST 32603-2021 ГОСТ 32603-2021	ROOF SANDWICH PANEL L=2700 КРОВЕЛЬНАЯ СЭНДВИЧ ПАНЕЛЬ L=2700	pcs шт	6	346.80
14	GOST 32603-2021 ГОСТ 32603-2021	WALL SANDWICH PANEL L=2750 СТЕНОВАЯ СЭНДВИЧ ПАНЕЛЬ L=2750	pcs шт	6	396.00
15	GOST 32603-2021 ГОСТ 32603-2021	WALL SANDWICH PANEL L=3000 СТЕНОВАЯ СЭНДВИЧ ПАНЕЛЬ L=3000	pcs шт	12	864.00
TOTAL WEIGHT ОБЩИЙ ВЕС					5356.10

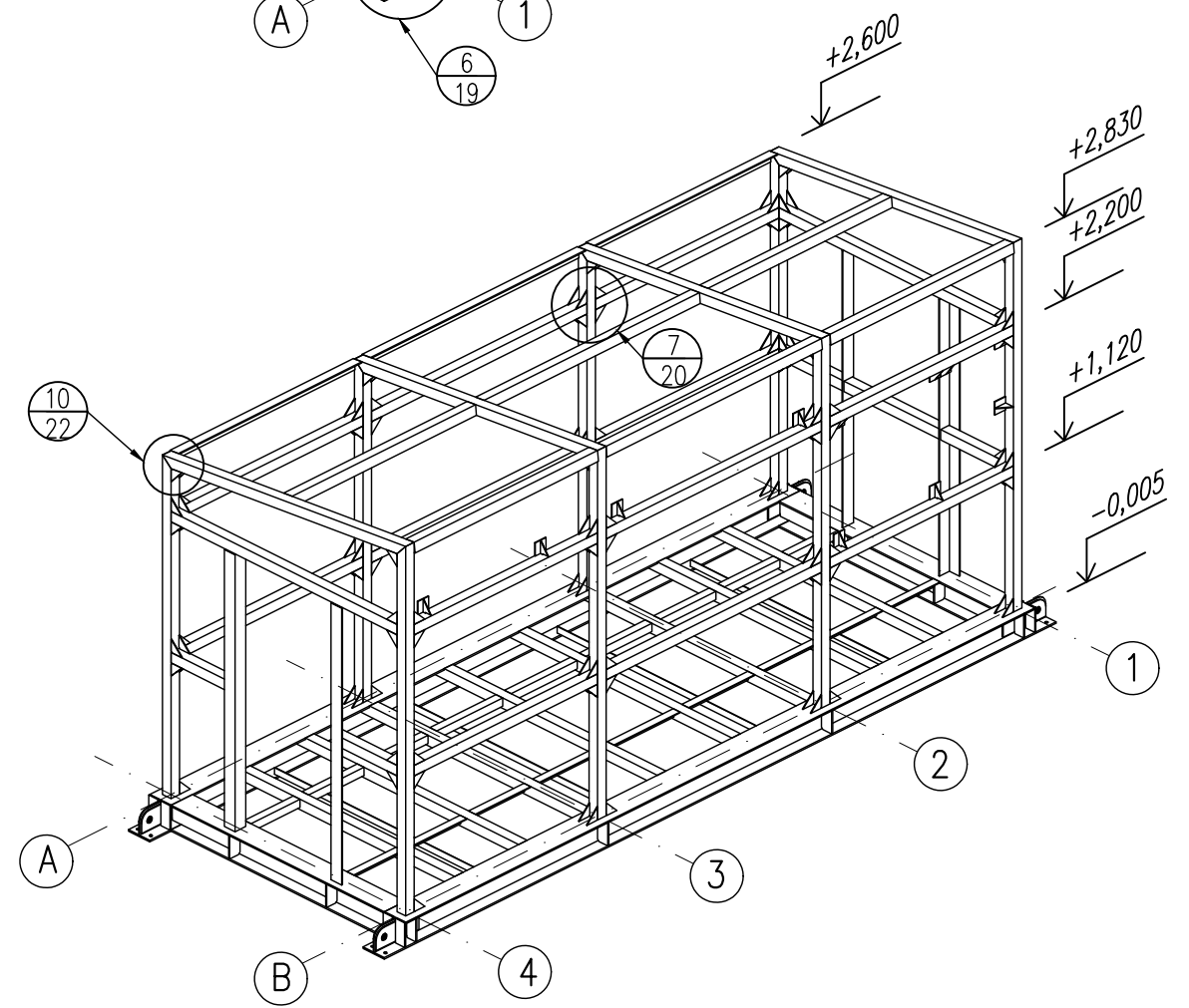
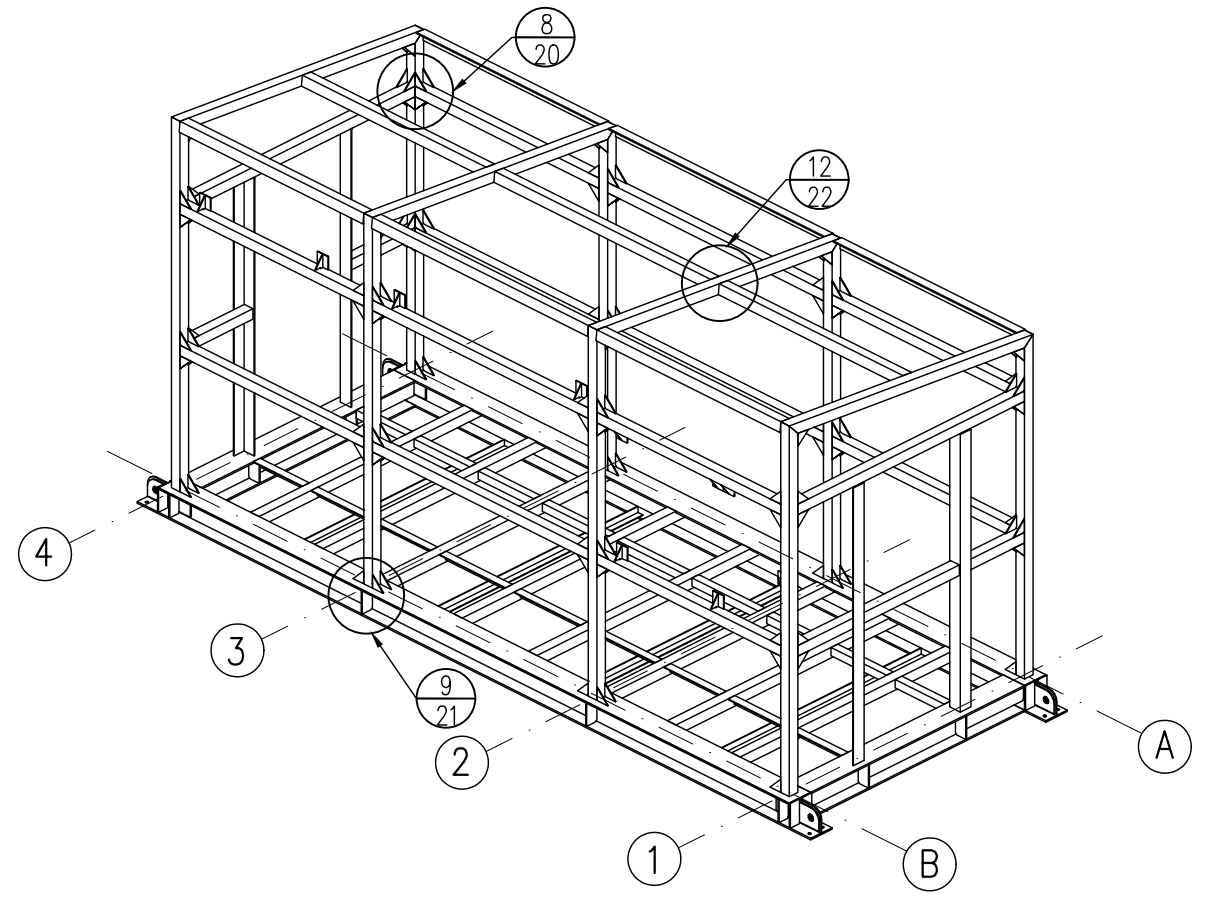
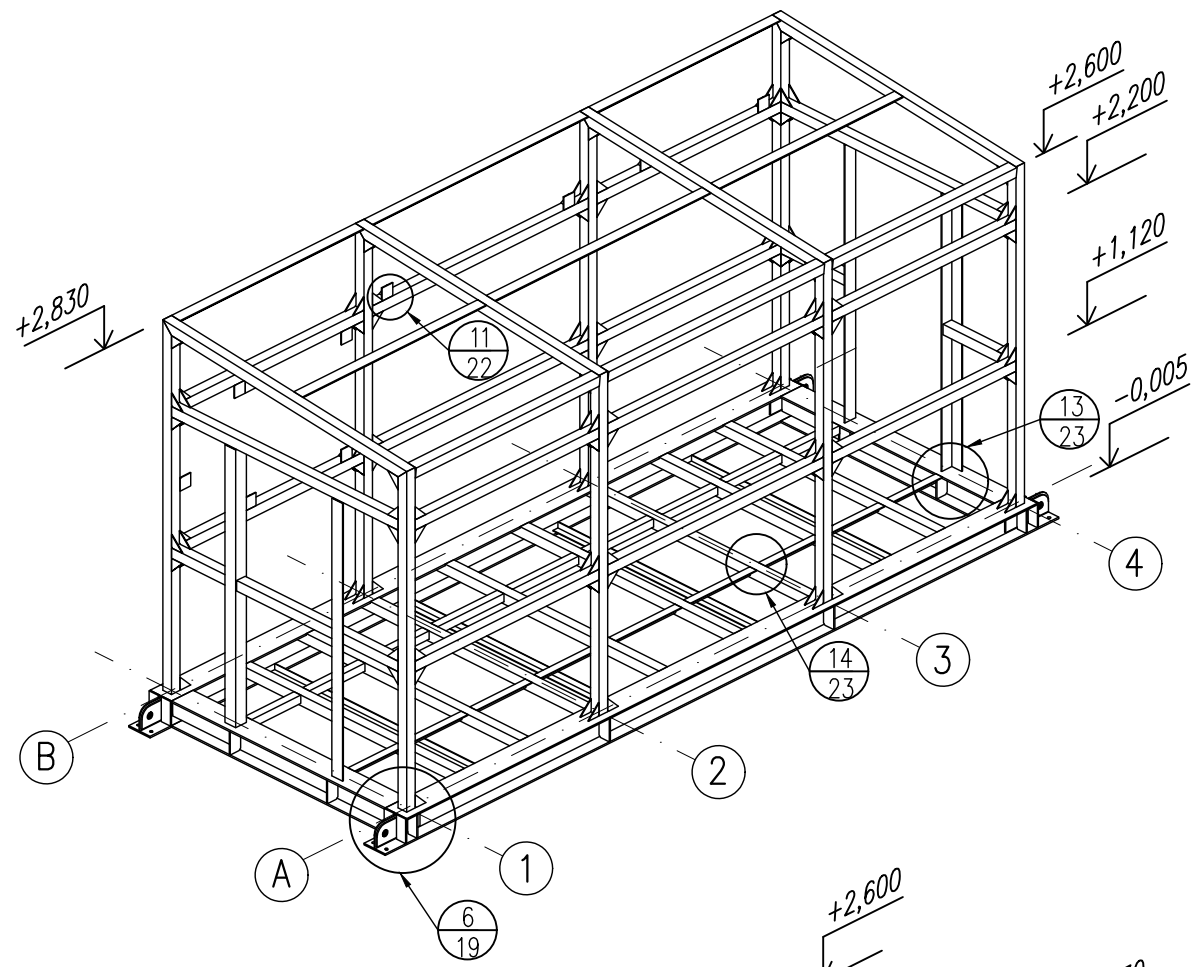
REV.	DATE	DESCRIPTION	PREPARED	CHECKED	APPROVED	AUTHORIZED
A	15.01.26	ISSUED FOR REVIEW	A.VELMYAKIN	S.SATKANOVA	E.GOLIKOV	G.ANCIPROVICH
JOB NUMBER			Engineering Company WEST OIL LLP			
			KPO b.v.			
PROJECT TITLE: LEASE AUTOMATIC CUSTODY TRANSFER (LACT) PACKAGE FOR OIL FISCAL METERING SYSTEM FOR INSTALL ON KPO-KTO TRUNKLINE 9C-1810-XX-006						
DRAWING TITLE: SUMMARY BILL OF MATERIALS					SCALE: SHEET 16 of 23	
AP/X/25/0133-X0000					REV. A	

Инд. № Подл.	Подп. и дата	Взам. инв. №

Изм.	Кол.Уч.	Лист	№ Док.	Подпись	Дата	СИКН ДЛЯ УСТАНОВКИ НА ТРУБОПРОВОДЕ КПО-КТО 9C-1810-XX-006	Стадия	Лист	Листов		
Разработал		ВЕЛЬМЯЙКИН					ЗДАНИЕ АППАРАТНОЙ	РП	16	23	
Проверил		САТКАНОВА						СВОДНАЯ ВЕДОМОСТЬ МАТЕРИАЛОВ	ТОО "Инжиниринговая компания WEST OIL"		
Т.контроль		ГОЛИКОВ Е.Г									
ГИП		АНЦИПРОВИЧ									

# ОБЩИЙ ВИД НЕСУЩИХ КОНСТРУКЦИЙ / GENERAL VIEW OF LOAD-BEARING STRUCTURES

S/M 1:50

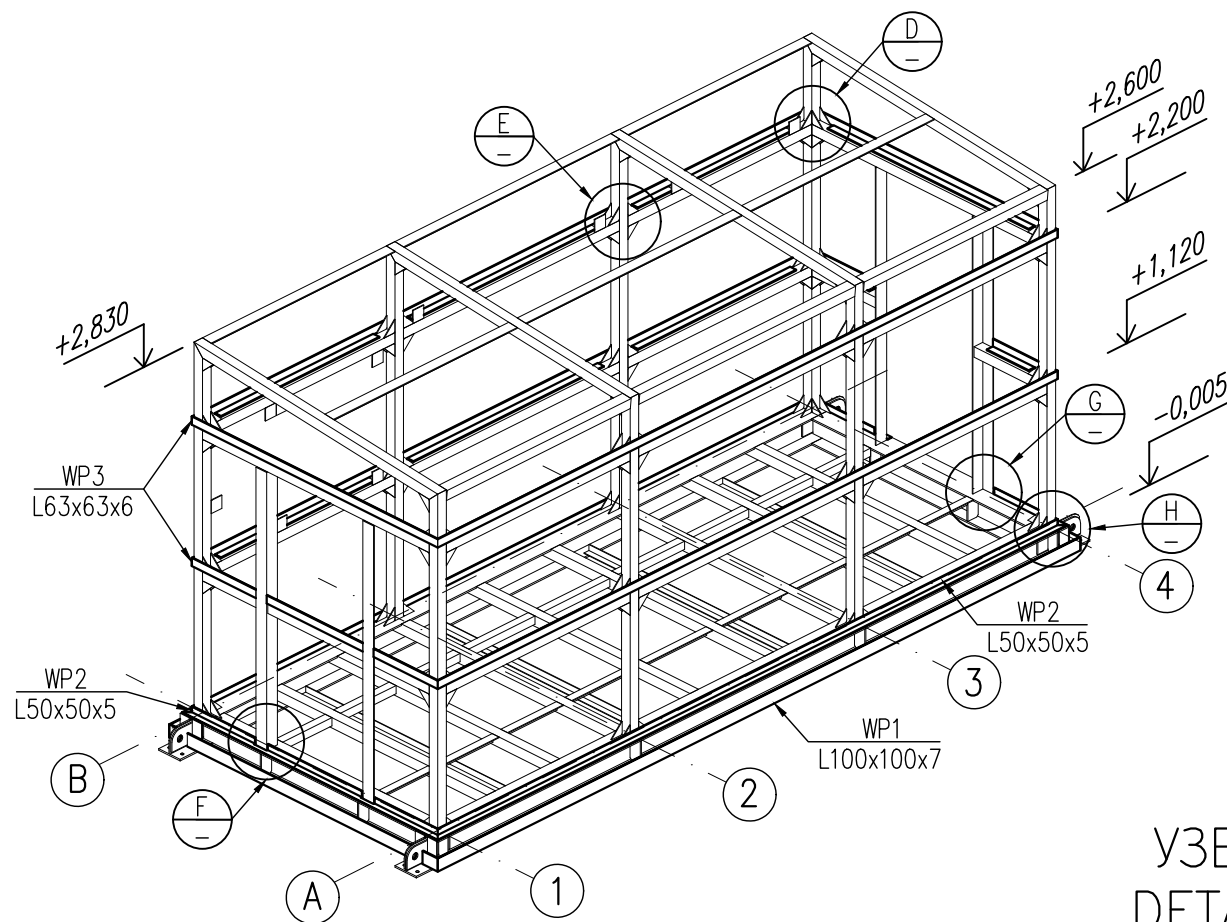


A	15.01.26	ISSUED FOR REVIEW	A.VELMYAKIN	S.SATKANOVA	E.GOLIKOV	G.ANCIPROVICH
REV.	DATE	DESCRIPTION	PREPARED	CHECKED	APPROVED	AUTHORIZED
JOB NUMBER	Engineering Company WEST OIL LLP		KPO b.v.			
PROJECT TITLE: LEASE AUTOMATIC CUSTODY TRANSFER (LACT) PACKAGE FOR OIL FISCAL METERING SYSTEM FOR INSTALL ON KPO-KTO TRUNKLINE 9C-1810-XX-006						
DRAWING TITLE: GENERAL VIEW OF LOAD-BEARING STRUCTURES					SCALE: 1:50	
					SHEET 17 of 23	
AP/X/25/0133-X0000					REV. A	

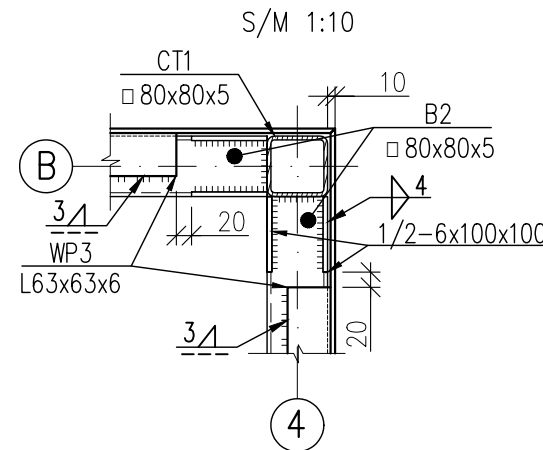
						СИКН ДЛЯ УСТАНОВКИ НА ТРУБОПРОВОДЕ КПО-КТО 9C-1810-XX-006		
Изм.	Кол.Уч.	Лист	№ Док.	Подпись	Дата	Стадия	Лист	Листов
Разработал		ВЕЛЬМЯЙКИН				РП	17	23
Проверил		САТКАНОВА				ООО "Инжиниринговая компания WEST OIL"		
Т.контроль		ГОЛИКОВ Е.Г				ОБЩИЙ ВИД НЕСУЩИХ КОНСТРУКЦИЙ		
ГИП		АНЦИПРОВИЧ						

Инв. №	Подл.
Взам. инв. №	Подп. и дата

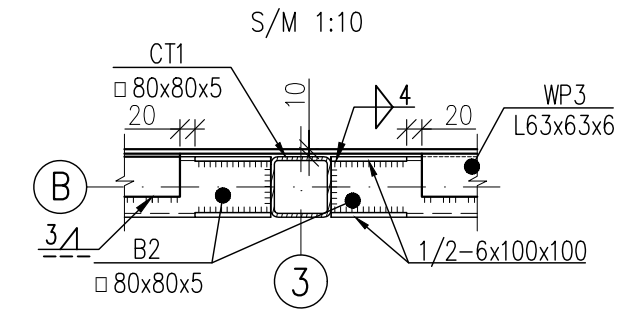
# УЗЛЫ КРЕПЛЕНИЯ СТЕНОВЫХ ПРОГОНОВ В НЕСУЩИМ БАЛКАМ CONNECTION NODES OF WALL PURLINS TO STRUCTURAL BEAMS



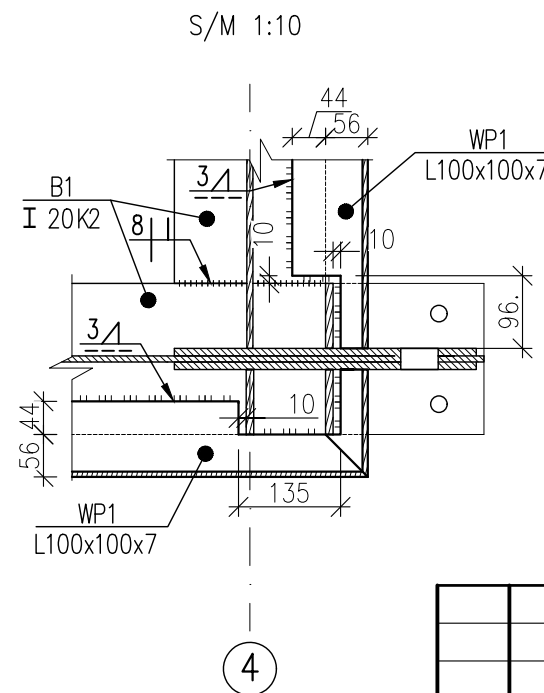
УЗЕЛ D  
DETAIL D



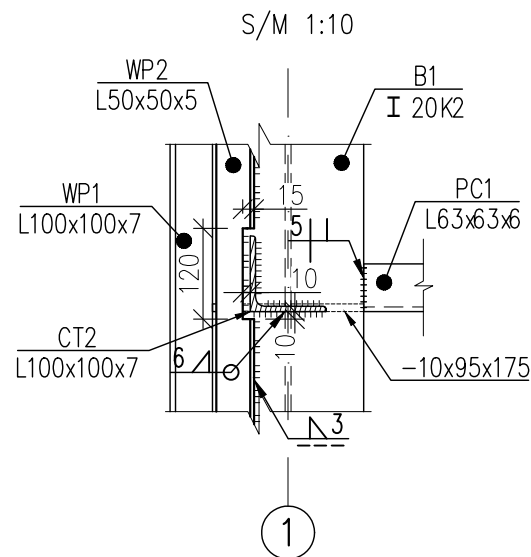
УЗЕЛ E  
DETAIL E



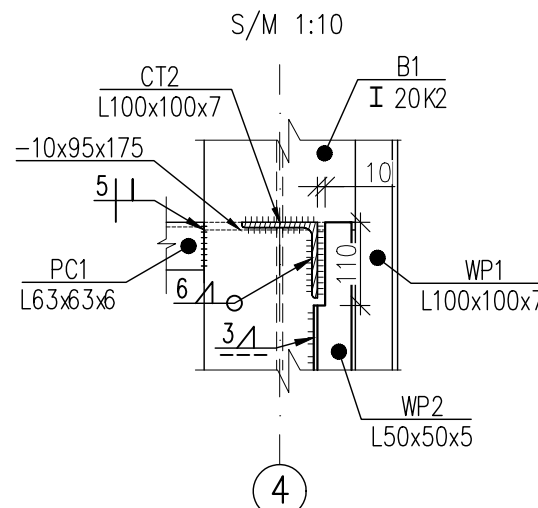
УЗЕЛ H  
DETAIL H



УЗЕЛ F  
DETAIL F



УЗЕЛ G  
DETAIL G



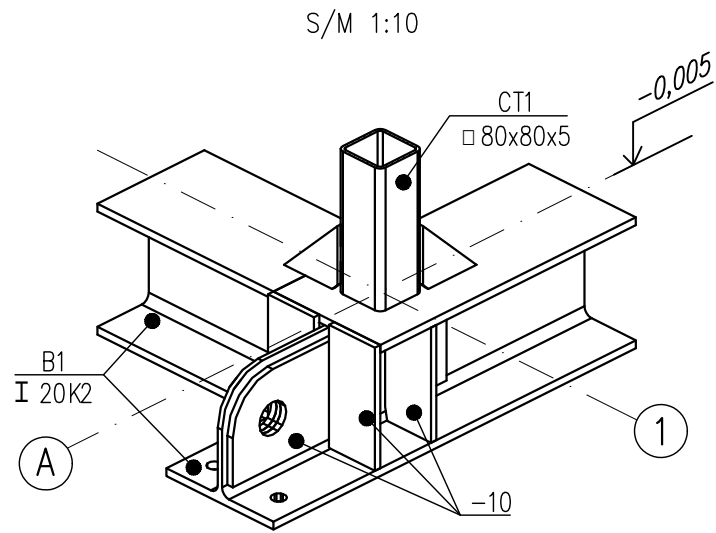
ВСЕ УЗЛЫ ПРЕДСТАВЛЕНЫ В ПРОЕКЦИИ СВЕРХУ.  
ЗАКЛАДНЫЕ ДЕТАЛЕЙ В УЗЛАХ УСЛОВНО НЕ ПОКАЗАНЫ.  
ALL DETAILS ARE SHOWN IN TOP VIEW.  
EMBEDDED PART IN DETAILS ARE CONVENTIONALLY NOT SHOWN.

A	15.01.26	ISSUED FOR REVIEW	A.VELMYAKIN	S.SATKANOVA	E.GOLIKOV
REV.	DATE	DESCRIPTION	PREPARED	CHECKED	APPROVED
JOB NUMBER	Engineering Company WEST OIL LLP		KPO b.v.		
PROJECT TITLE: LEASE AUTOMATIC CUSTODY TRANSFER (LACT) PACKAGE FOR OIL FISCAL METERING SYSTEM FOR INSTALL ON KPO-KTO TRUNKLINE 9C-1810-XX-006					
DRAWING TITLE: CONNECTION NODES OF WALL PURLINS TO STRUCTURAL BEAMS				SCALE: 1:10	
				SHEET 18 of 23	
AP/X/25/0133-X0000				REV. A	

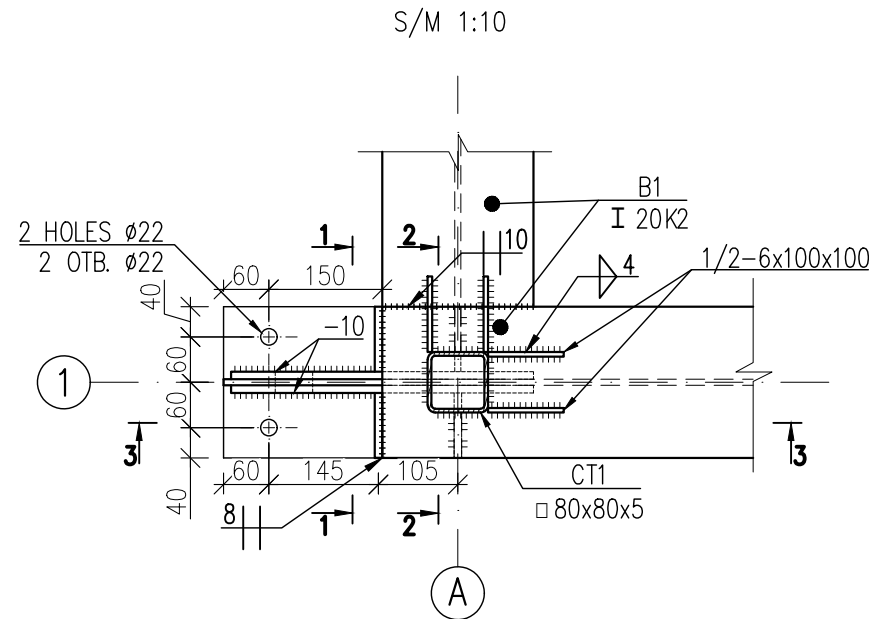
СИКН ДЛЯ УСТАНОВКИ НА ТРУБОПРОВОДЕ КПО-КТО 9C-1810-XX-006					
Изм.	Кол.Уч.	Лист	№ Док.	Подпись	Дата
Разработал	ВЕЛЬМЯЙКИН				
Проверил	САТКАНОВА				
Т.контроль	ГОЛИКОВ Е.Г				
ГИП	АНЦИПРОВИЧ				
ЗДАНИЕ АППАРАТНОЙ				Стадия	Лист
				РП	18
УЗЛЫ КРЕПЛЕНИЯ СТЕНОВЫХ ПРОГОНОВ В НЕСУЩИМ БАЛКАМ				Листов	23
				ООО "Инжиниринговая компания WEST OIL"	

Инв. № Подл. Погр. и дата. Взам. инв. №

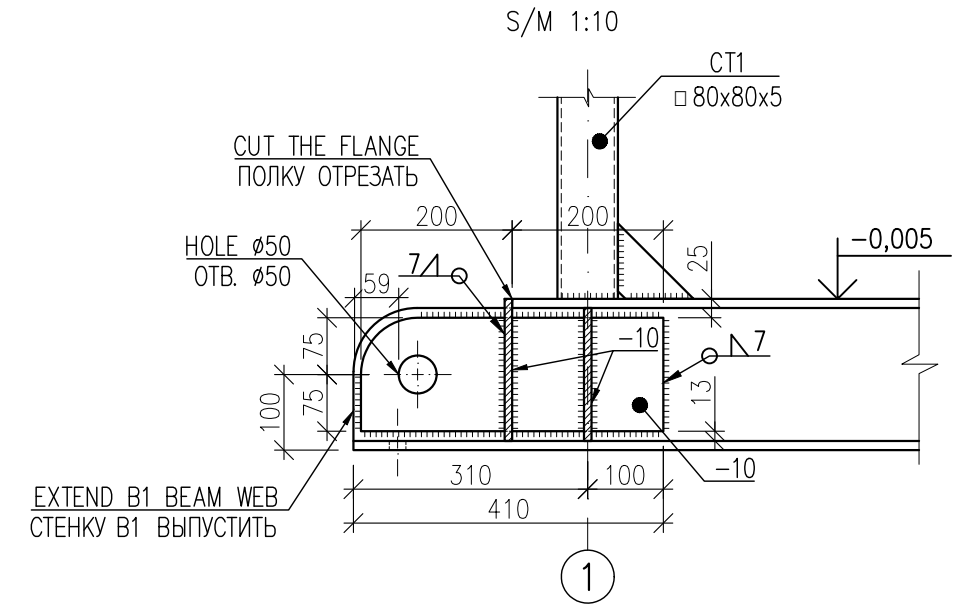
УЗЕЛ 6 ОБЩИЙ ВИД  
DETAIL 6 GENERAL VIEW



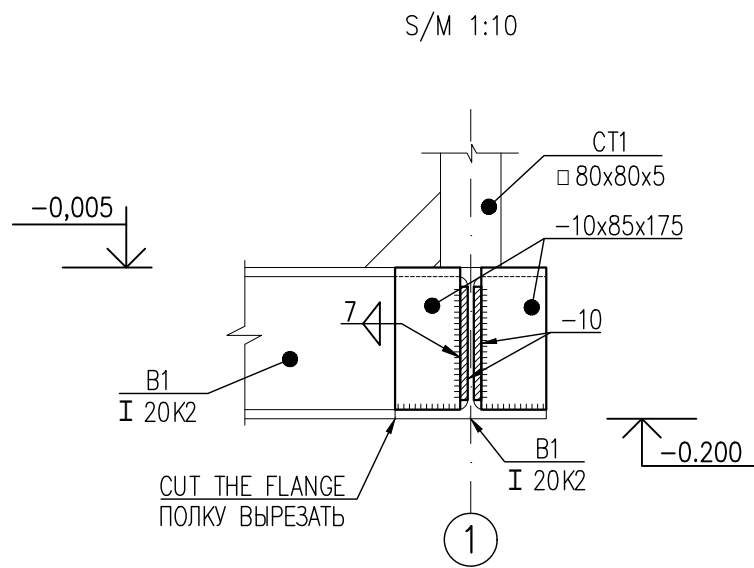
УЗЕЛ 6 ВИД СВЕРХУ  
DETAIL 6 TOP VIEW



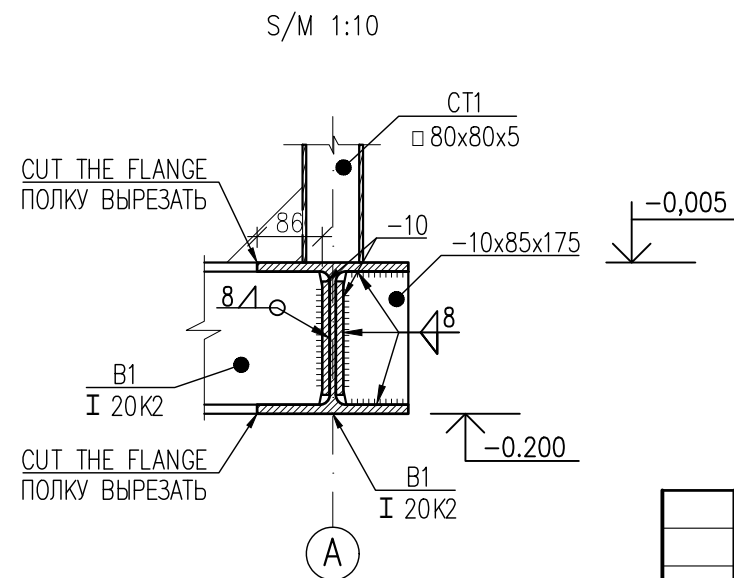
СЕЧЕНИЕ 3-3  
SECTION 3-3



СЕЧЕНИЕ 1-1  
SECTION 1-1



СЕЧЕНИЕ 2-2  
SECTION 2-2



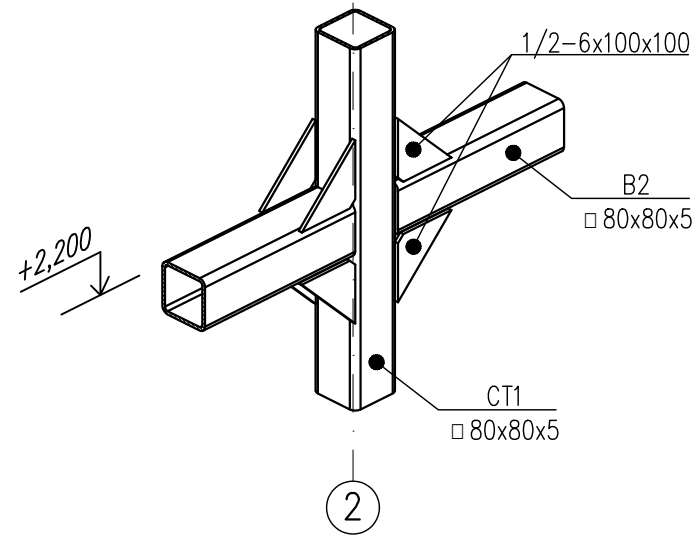
A	15.01.26	ISSUED FOR REVIEW	AVELMYAKIN	S.SATKANOVA	E.GOLIKOV	G.ANCIPROVICH
REV.	DATE	DESCRIPTION	PREPARED	CHECKED	APPROVED	AUTHORIZED
JOB NUMBER			Engineering Company WEST OIL LLP			KPO b.v.
PROJECT TITLE: LEASE AUTOMATIC CUSTODY TRANSFER (LACT) PACKAGE FOR OIL FISCAL METERING SYSTEM FOR INSTALL ON KPO-KTO TRUNKLINE 9C-1810-XX-006						
DRAWING TITLE: DETAIL 6					SCALE: 1:10	
					SHEET 19 of 23	
AP/X/25/0133-X0000					REV. A	

СИКН ДЛЯ УСТАНОВКИ НА ТРУБОПРОВОДЕ КПО-КТО 9C-1810-XX-006						Стадия	Лист	Листов	
Изм.	Кол.Уч.	Лист	№ Док.	Подпись	Дата	ЗДАНИЕ АППАРАТНОЙ	РП	19	23
Разработал		ВЕЛЬМЯЙКИН							
Проверил		САТКАНОВА							
Т.контроль		ГОЛИКОВ Е.Г							
ГИП		АНЦИПРОВИЧ				УЗЕЛ 6	ТОО "Инжиниринговая компания WEST OIL"		

Инв. № Подл.	
Подп. и дата	
Взам. инв. №	

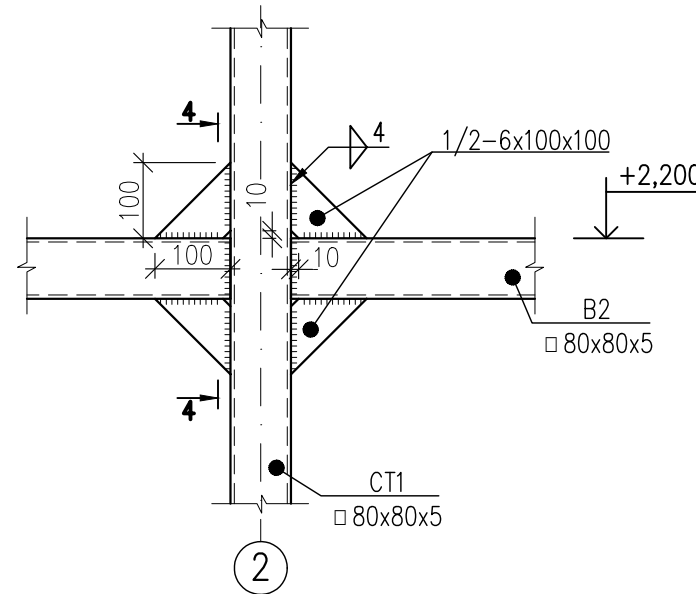
УЗЕЛ 7 ОБЩИЙ ВИД  
DETAIL 7 GENERAL VIEW

S/M 1:10



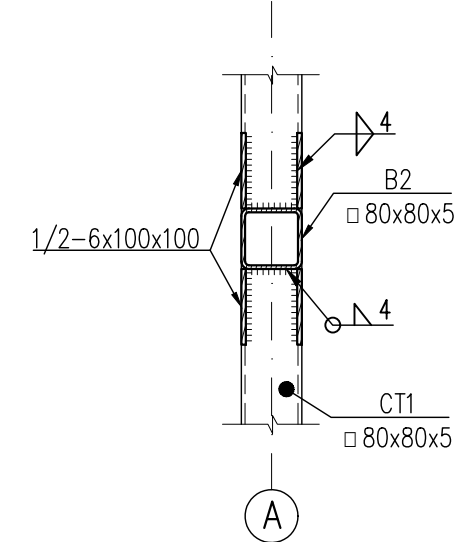
УЗЕЛ 7 ВИД СПЕРЕДИ  
DETAIL 7 FRONT VIEW

S/M 1:10



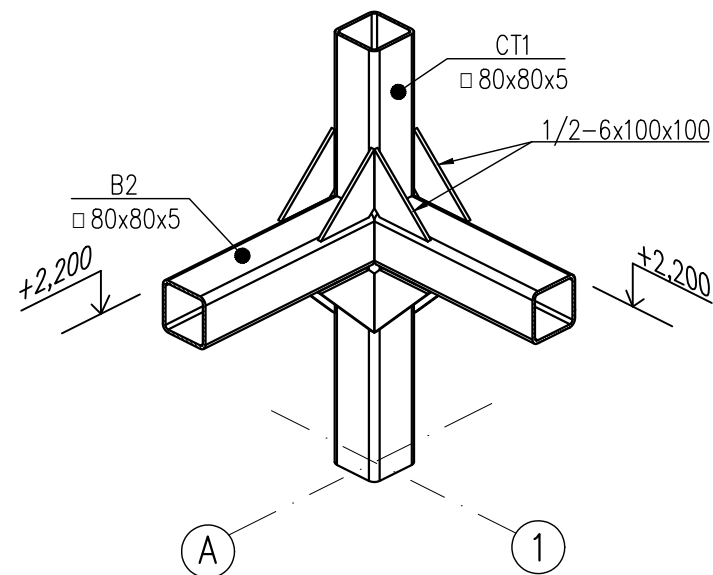
СЕЧЕНИЕ 4-4  
SECTION 4-4

S/M 1:10



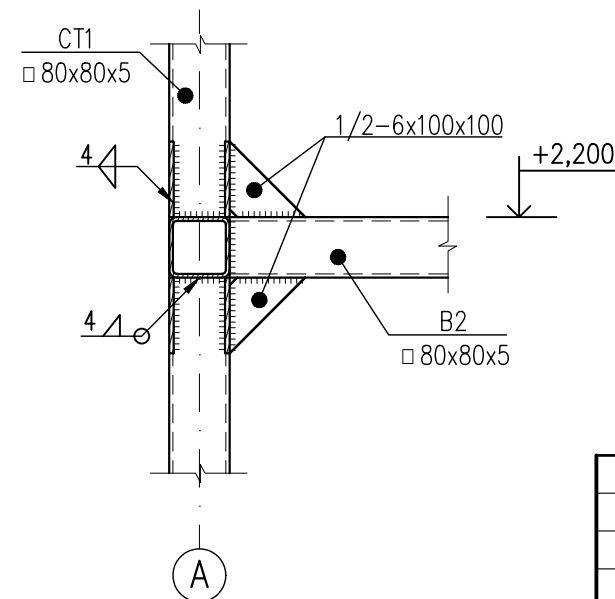
УЗЕЛ 8 ОБЩИЙ ВИД  
DETAIL 8 GENERAL VIEW

S/M 1:10



УЗЕЛ 8 ВИД СБОКУ  
DETAIL 8 SIDE VIEW

S/M 1:10



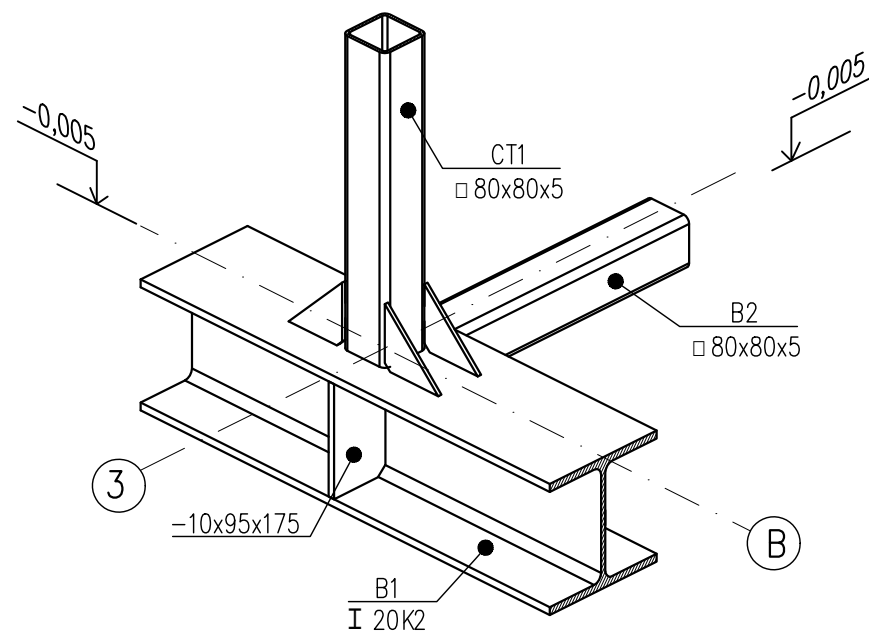
A	15.01.26	ISSUED FOR REVIEW	A.VELMYAKIN	S.SATKANOVA	E.GOLIKOV	G.ANCIPROVICH
REV.	DATE	DESCRIPTION	PREPARED	CHECKED	APPROVED	AUTHORIZED
JOB NUMBER		Engineering Company WEST OIL LLP	KPO b.v.			
PROJECT TITLE: LEASE AUTOMATIC CUSTODY TRANSFER (LACT) PACKAGE FOR OIL FISCAL METERING SYSTEM FOR INSTALL ON KPO-KTO TRUNKLINE 9C-1810-XX-006						
DRAWING TITLE: DETAIL 7, DETAIL 8					SCALE: 1:10	
					SHEET 20 of 23	
AP/X/25/0133-X0000				REV. A		

Изнб. №	Подл.	Погр. и дата	Взам. инб. №

						СИКН ДЛЯ УСТАНОВКИ НА ТРУБОПРОВОДЕ КПО-КТО 9C-1810-XX-006		
Изм.	Кол.Уч.	Лист	№ Док.	Подпись	Дата	Стадия	Лист	Листов
Разработал		ВЕЛЬМЯЙКИН				РП	20	23
Проверил		САТКАНОВА				ЗДАНИЕ АППАРАТНОЙ		
Т.контроль		ГОЛИКОВ Е.Г				УЗЕЛ 7, УЗЕЛ 8		
ГИП		АНЦИПРОВИЧ				ТОО "Инжиниринговая компания WEST OIL"		

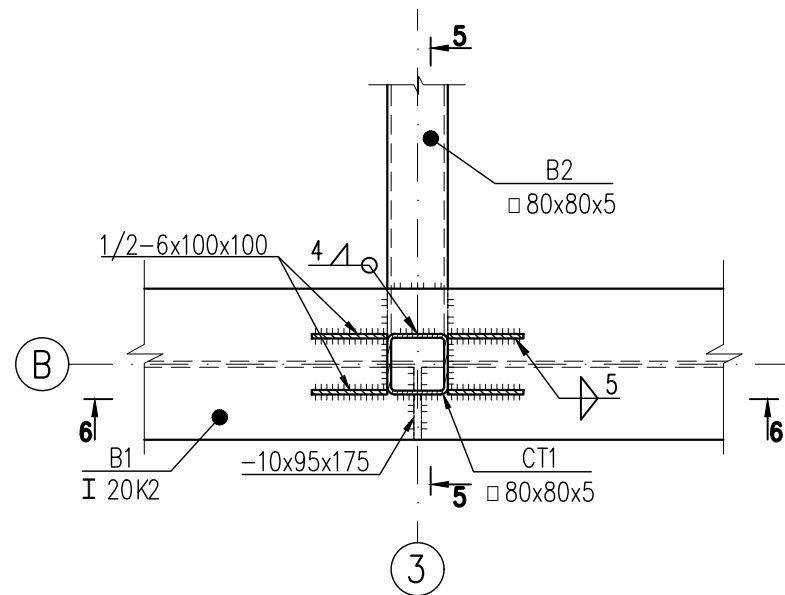
УЗЕЛ 9 ОБЩИЙ ВИД  
DETAIL 9 GENERAL VIEW

S/M 1:10



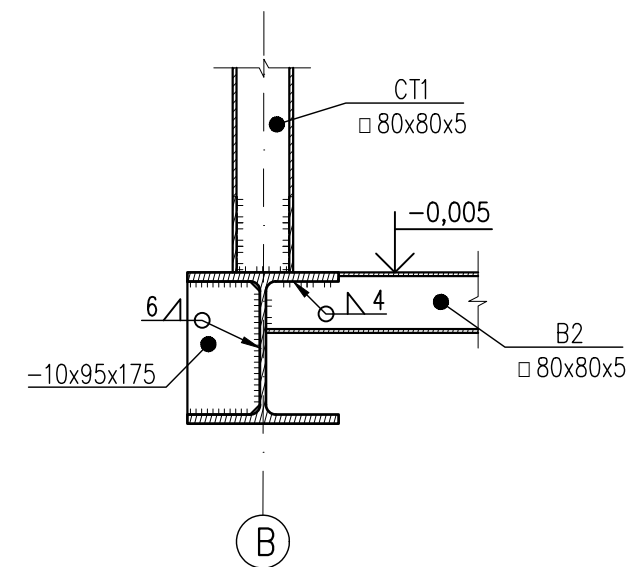
УЗЕЛ 9 ВИД СВЕРХУ  
DETAIL 9 TOP VIEW

S/M 1:10



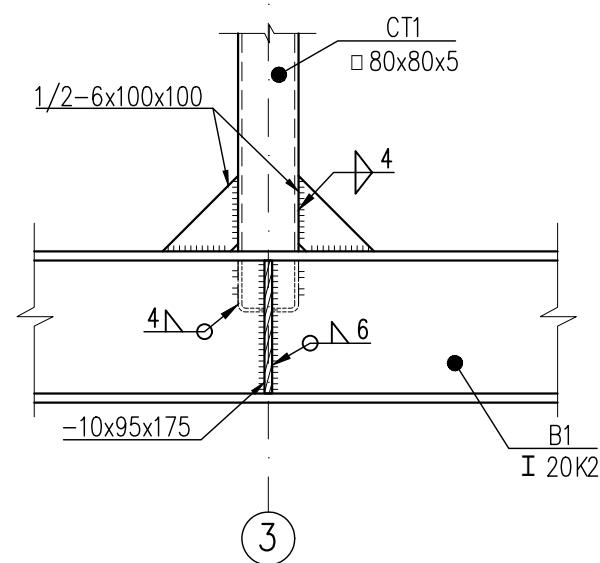
РАЗРЕЗ 5-5  
SECTION 5-5

S/M 1:10



СЕЧЕНИЕ 6-6  
SECTION 6-6

S/M 1:10

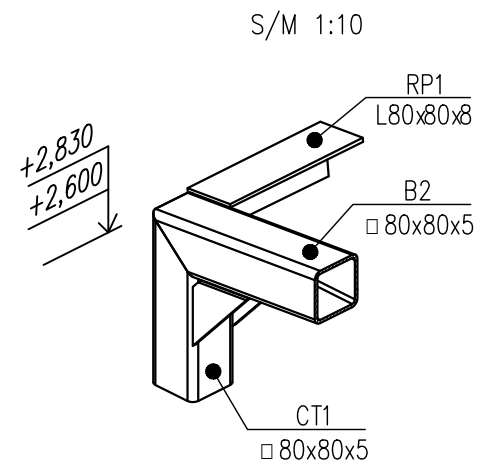


A	15.01.26	ISSUED FOR REVIEW	AVELMYAKIN	S.SATKANOVA	E.GOLIKOV	G.ANCIPROVICH
REV.	DATE	DESCRIPTION	PREPARED	CHECKED	APPROVED	AUTHORIZED
JOB NUMBER		Engineering Company WEST OIL LLP	KPO b.v.			
PROJECT TITLE: LEASE AUTOMATIC CUSTODY TRANSFER (LACT) PACKAGE FOR OIL FISCAL METERING SYSTEM FOR INSTALL ON KPO-KTO TRUNKLINE 9C-1810-XX-006						
DRAWING TITLE: DETAIL 9					SCALE: 1:10	
					SHEET 21 of 23	
AP/X/25/0133-X0000					REV. A	

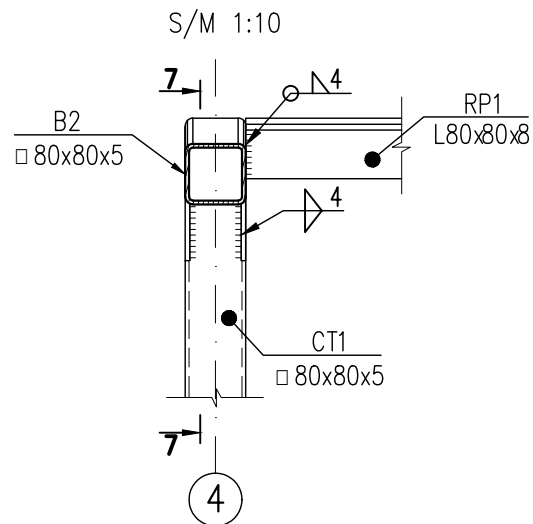
СИКН ДЛЯ УСТАНОВКИ НА ТРУБОПРОВОДЕ КПО-КТО 9C-1810-XX-006							
Изм.	Кол.Уч.	Лист	№ Док.	Подпись	Дата		
Разработал		ВЕЛЬМЯЙКИН					
Проверил		САТКАНОВА					
Т.контроль		ГОЛИКОВ Е.Г					
ГИП		АНЦИПРОВИЧ					
ЗДАНИЕ АППАРАТНОЙ						Стадия	
УЗЕЛ 9						Лист	
						Листов	
						РП	
						21	
						23	
						ООО "Инжиниринговая компания WEST OIL"	

Инв. № Подл.	
Подп. и дата	
Взам. инв. №	

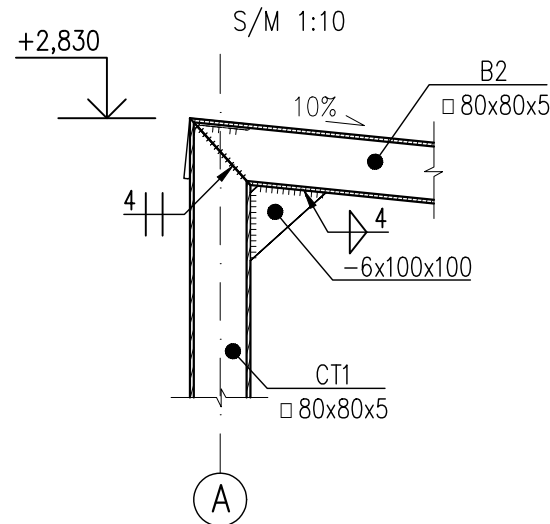
УЗЕЛ 10 ОБЩИЙ ВИД  
DETAIL 10 GENERAL VIEW



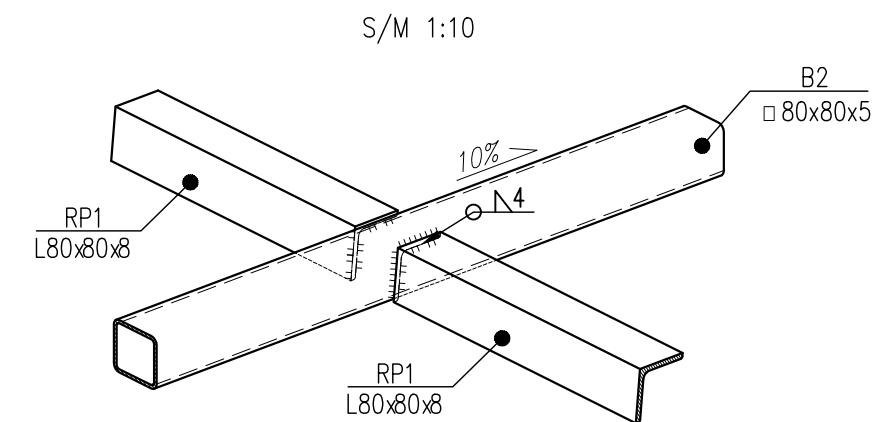
УЗЕЛ 10 ВИД СПЕРЕДИ  
DETAIL 10 FRONT VIEW



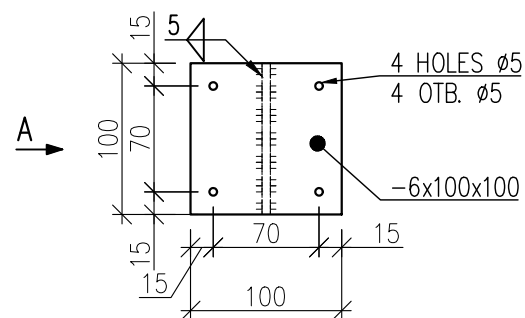
СЕЧЕНИЕ 7-7  
SECTION 7-7



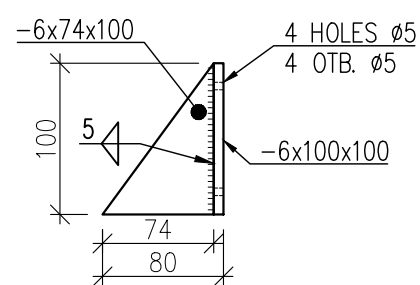
УЗЕЛ 12 ОБЩИЙ ВИД  
DETAIL 12 GENERAL VIEW



УЗЕЛ 11  
DETAIL 11  
S/M 1:5



ВИД А  
VIEW A  
S/M 1:5



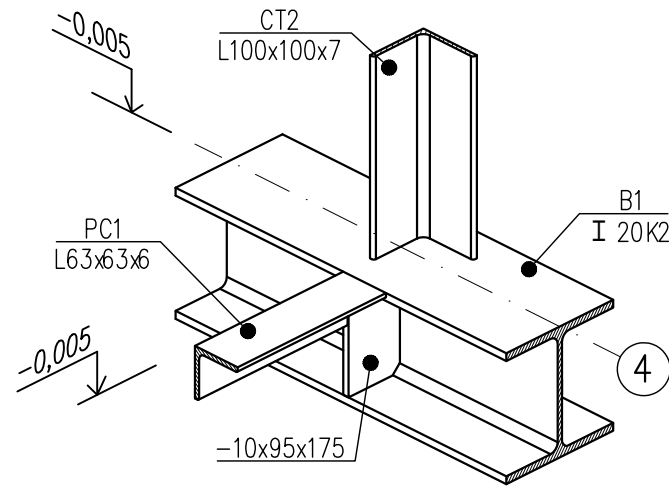
A	15.01.26	ISSUED FOR REVIEW	A.VELMYAKIN	S.SATKANOVA	E.GOLIKOV	G.ANCIPROVICH
REV.	DATE	DESCRIPTION	PREPARED	CHECKED	APPROVED	AUTHORIZED
JOB NUMBER	Engineering Company WEST OIL LLP		KPO b.v.			
PROJECT TITLE: LEASE AUTOMATIC CUSTODY TRANSFER (LACT) PACKAGE FOR OIL FISCAL METERING SYSTEM FOR INSTALL ON KPO-KTO TRUNKLINE 9C-1810-XX-006						
DRAWING TITLE: DETAIL 10, DETAIL 11, DETAIL 12					SCALE: 1:10	
					SHEET 22 of 23	
AP/X/25/0133-X0000					REV. A	

Изнб. № Подл.	Подп. и дата	Взам. инб. №

СИКН ДЛЯ УСТАНОВКИ НА ТРУБОПРОВОДЕ КПО-КТО 9C-1810-XX-006					
Изм.	Кол.Уч.	Лист	№ Док.	Подпись	Дата
Разработал		ВЕЛЬМЯЙКИН			
Проверил		САТКАНОВА			
Т.контроль		ГОЛИКОВ Е.Г			
ГИП		АНЦИПРОВИЧ			
ЗДАНИЕ АППАРАТНОЙ					
УЗЕЛ 10, УЗЕЛ 11, УЗЕЛ 12					
Стадия	Лист	Листов			
РП	22	23	ООО "Инжиниринговая компания WEST OIL"		

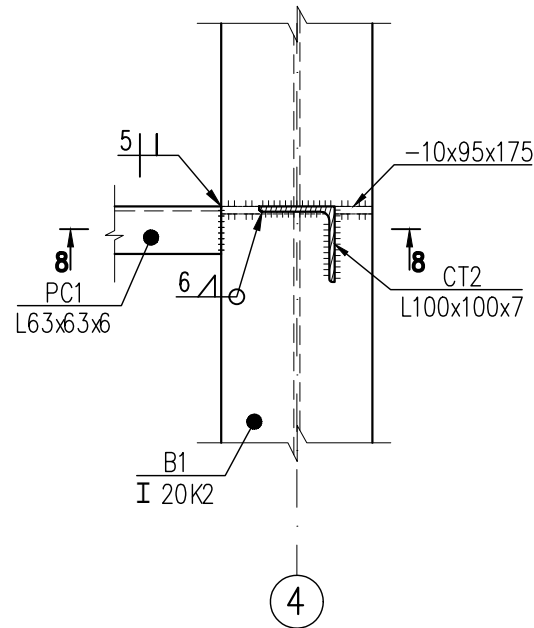
УЗЕЛ 13 ОБЩИЙ ВИД  
DETAIL 13 GENERAL VIEW

S/M 1:10



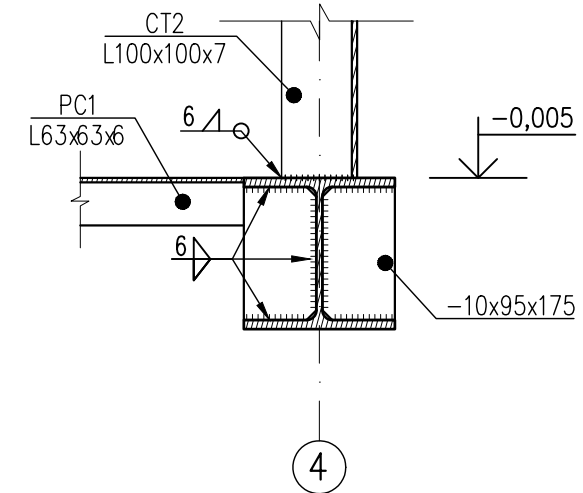
УЗЕЛ 13 ВИД СВЕРХУ  
DETAIL 13 TOP VIEW

S/M 1:10



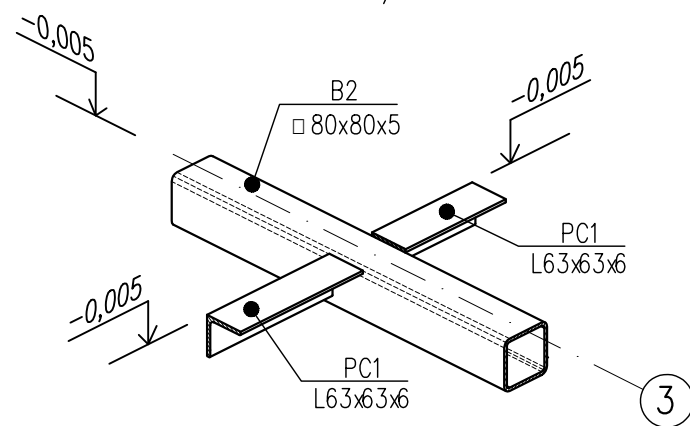
СЕЧЕНИЕ 8-8  
SECTION 8-8

S/M 1:10



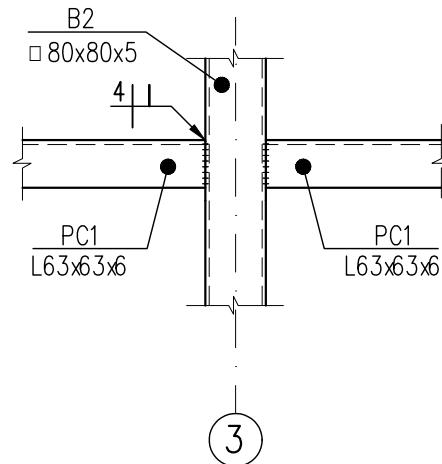
УЗЕЛ 14 ОБЩИЙ ВИД  
DETAIL 14 GENERAL VIEW

S/M 1:10



УЗЕЛ 14 ВИД СВЕРХУ  
DETAIL 14 TOP VIEW

S/M 1:10



A	15.01.26	ISSUED FOR REVIEW	A.VELMYAKIN	S.SATKANOVA	E.GOLIKOV
REV.	DATE	DESCRIPTION	PREPARED	CHECKED	APPROVED
JOB NUMBER	Engineering Company WEST OIL LLP		KPO b.v.		
PROJECT TITLE: LEASE AUTOMATIC CUSTODY TRANSFER (LACT) PACKAGE FOR OIL FISCAL METERING SYSTEM FOR INSTALL ON KPO-KTO TRUNKLINE 9C-1810-XX-006					
DRAWING TITLE: DETAIL 13, DETAIL 14				SCALE: 1:10	
				SHEET 23 of 23	
AP/X/25/0133-X0000				REV. A	

Изм. №	Подл.	Дата	Взам. инв. №

СИКН ДЛЯ УСТАНОВКИ НА ТРУБОПРОВОДЕ КПО-КТО 9C-1810-XX-006					
Изм.	Кол.Уч.	Лист	№ Док.	Подпись	Дата
Разработал			ВЕЛЬМЯЙКИН		
Проверил			САТКАНОВА		
Т.контроль			ГОЛИКОВ Е.Г		
ГИП			АНЦИПРОВИЧ		
ЗДАНИЕ АППАРАТНОЙ				Стадия	Лист
УЗЕЛ 13, УЗЕЛ 14				РП	23
				Листов	23
				ООО "Инжиниринговая компания WEST OIL"	