

АГЕНТСТВО РЕСПУБЛИКИ КАЗАХСТАН ПО АТОМНОЙ ЭНЕРГИИ
Филиал "ИНСТИТУТ АТОМНОЙ ЭНЕРГИИ"
Республиканского государственного предприятия на праве хозяйственного ведения
"НАЦИОНАЛЬНЫЙ ЯДЕРНЫЙ ЦЕНТР РЕСПУБЛИКИ КАЗАХСТАН"

РГП НЯЦ РК, Павлодарская область.
Расширение комплекса исследовательского реактора ИГР.
Участок переупаковки ВОУ топлива

Альбом чертежей

AK.80341-20A-TX

Том 4

Директор

Главный инженер проекта



В.В. Бакланов

К.С. Садыков

2026 з

Взам. инв. №

Подпись и дата

Инв. № подл.

Номер тома	Обозначение	Наименование	Примечание
1	АК.80341-ПП	Паспорт проекта	
	АК.80341-ПЗ	Общая пояснительная записка	
2	АК.80341-ГП	Альбом чертежей. Генеральный план	
3	АК.80341-НВК	Альбом чертежей. Наружные сети водоснабжения и канализации	
4	АК.80341-20А-ТХ	Альбом чертежей. Технология производства (ТХ)	
5	АК.80341	Альбом чертежей (АР, КМ, КЖ)	
	АК.80341-20А-АР	Здание 20А. Архитектурные решения	
	АК.80341-20А-КМ	Здание 20А. Конструкции металлические	
	АК.80341-20А-КЖ	Здание 20А. Конструкции железобетонные	
6	АК.80341-20А	Альбом чертежей (ВК1, ВК2, ОВ)	
	АК.80341-20А-ВК1	Водопровод и канализация	
	АК.80341-20А-ВК2	Спецканализация	
	АК.80341-20А-ОВ	Отопление, вентиляция и кондиционирование	
7	АК.80341-20А	Альбом чертежей (ЭМ, ЭО)	
	АК.80341-20А-ЭМ	Силовое электрооборудование	
	АК.80341-20А-ЭО	Электрическое освещение (внутреннее)	
8	АК.80341-20А	Альбом чертежей (СС, ПА, РК)	
	АК.80341-20А-СС	Проводная телефонная и громкоговорящая связь	
	АК.80341-20А-ПА	Пожарная автоматика	
	АК.80341-20А-РК	Радиационный и дозиметрический контроль	
9	АК.80341-3а/7-НВ	Альбом чертежей. Резервуар	
10	АК.80341-ПБ	Мероприятия по обеспечению пожарной безопасности	
11	АК.80341-ГОЧС	Инженерно-технические мероприятия по промышленной безопасности,	

Взам. инв. №

Подп. и дата

Ив. № подл.

АК.80341-СП					
Изм.	Кол.уч.	Лист	№ док.	Подп.	Дата
Разраб.		Дерябина			03.03.26
Пров.					
Нач. ПКО		Садыков			04.03.26
Н.контр.		Сурганова			05.03.26
Гл. инж.		Коровиков			19.03.26
РГП НЯЦ РК, Павлодарская область. Расширение комплекса исследовательского реактора ИГР. Участок переупаковки ВОУ топлива. Состав проекта					
Стадия	Лист	Листов			
РП	1	2			
Филиал ИАЭ РГП НЯЦ РК					

Номер тома	Обозначение	Наименование	Примечание
		гражданской обороне и предупреждению чрезвычайных ситуаций природного и техногенного характера	
12	АК.80341-ПОС	Проект организации строительства	
13	АК.80341-СД	Сметная документация	
14	АК.80341-ООС	Охрана окружающей среды	
		Заявка на получение разрешения на эмиссии в окружающую среду	

Инв. № подл.	Подп. и дата	Взам. инв. №

Изм.	Кол.уч	Лист	№ док.	Подп.	Дата

АК.80341-СП

Ведомость основных комплектов рабочих чертежей

Обозначение	Наименование	Примечание
AK.80341-20A-TX	Технология производства	
AK.80341-20A-AP	Архитектурные решения	
AK.80341-20A-KM	Конструкции металлические	
AK.80341-20A-KJ	Конструкции железобетонные	
AK.80341-20A-BK1	Водопровод и канализация	
AK.80341-20A-BK2	Спецканализация	
AK.80341-20A-OB	Отопление, вентиляция и кондиционирование	
AK.80341-20A-EM	Силовое электрооборудование	
AK.80341-20A-EO	Электрическое освещение (внутреннее)	
AK.80341-20A-CC	Проводная телефонная и громкоговорящая связь	
AK.80341-20A-PA	Пожарная автоматика	
AK.80341-20A-PK	Радиационный и дозиметрический контроль	
AK.80341-20A-ABK	Автоматизация систем водоснабжения и спецканализации	

Ведомость рабочих чертежей основного комплекта марки TX

Лист	Наименование	Примечание
1	Общие данные (начало)	
2	Общие данные (продолжение)	
3	Общие данные (окончание)	
4	Схема соединений	
5	План на отм. 0,000. М1:75	
6	Вид 1. Разрез 5-5	
7	Разрезы 2-2, 6-6. Вид 4. М1:40	
8	Разрез 3-3. Вид 7	

Данный проект разработан в соответствии с техническими регламентами и государственными нормативными актами действующими на территории Республики Казахстан и предусматривает технические решения, обеспечивающие требования экологических норм, взрывопожарную и пожарную безопасность при соблюдении установленных норм и правил.

Главный инженер проекта



Садыков К.С.

Ведомость ссылочных и прилагаемых документов

Обозначение	Наименование	Примечание
	<u>Ссылочные документы</u>	

	<u>Прилагаемые документы</u>	
AK.80341-20A-TX.CO	Спецификация оборудования и трубопроводов	2 листа
AK.21603.00.000	Система подачи инертного газа	
AK.21607.00.000	Система подачи воздуха	
AK.21610.00.000	Контейнер для отходов	
AK.21611.00.000	Защита радиационная горловины шахты	
AK.21613.00.000	Площадка обслуживания	

AK.80341-20A-TX					
РГП НЯЦ РК, Павлодарская область. Расширение комплекса исследовательского реактора ИГР. Участок переупаковки ВΟΥ топлива					
Изм.	Кол.ч.	Лист	N док.	Подп.	Дата
Разраб.	Богамолова				30.04.26
Проверил	Дерябина				30.04.26
Нач. ПКО	Садыков				30.04.26
Н. контр.	Сургутанова				30.04.26
Гл. инженер	Коровиков				30.04.26
Здание 20А				Стадия	Лист
Общие данные (начало)				РП	1
				Листов	8
Филиал ИАЭ РГП НЯЦ РК					

Согласовано

Взам. инв. N

Подп. и дата

Инв. N подл.

Общие указания

Настоящий комплект рабочего проекта "РГП НЯЦ РК, Павлодарская область. Расширение комплекса исследовательского реактора ИГР. Участок переупаковки ВОР топлива" разработан на основании задания на проектирование № 33-470-01/24вн от 12.01.26 г.

Проект разработан в соответствии с действующими нормами, стандартами и правилами Республики Казахстан.

Объект располагается в Павлодарской области Республики Казахстан на территории действующего предприятия комплекса исследовательского реактора КИР ИГР.

Район строительства характеризуется следующими основными величинами климатических условий:

- расчетная снеговая нагрузка для II географического района 1,2 кПа;
- нормативное значение ветрового давления 0,77 кПа;
- нормативная глубина промерзания грунта 1,97 м;
- расчетная зимняя температура наиболее холодной пятидневки минус 35,7° С.

За относительную отметку 0,000 принят уровень чистого пола здания 30, что соответствует абсолютной отметке 274,53. (система высот - Балтийская).

Проект предусматривает организацию санитарного пропускника для помещений I класса работ с открытыми и с закрытыми источниками радиационной опасности по Санитарным правилам "Санитарно-эпидемиологические требования к обеспечению радиационной безопасности", утв. приказом Министра здравоохранения РК от 15 декабря 2020 года N КР ДСМ-275/2020.

Санитарный пропускник находится в существующем здании 20 и предназначен для персонала, выполняющего работы в помещениях № 4, 5, 6. В санпропускнике предусмотрены все необходимые для работы помещения: гардероб домашней одежды, гардероб специальной одежды, пункт радиационного контроля кожных покровов и спецодежды, душевые, туалет, места для индивидуальных средств защиты, помещение хранения и выдачи спецодежды, саншлюз. Комната приема пищи предусмотрена для перерыва на отдых в теечнии смены. Максимальное количество одновременно находящихся в комнате людей составляет 2 человека. Основное питание персонала в обеденный перерыв предусмотрено в существующей столовой жилой зоны КИР ИГР.

Максимальное количество персонала в смену - 7 человек (основной рабочий персонал), 9 человек (вспомогательный рабочий персонал).

Режим работы - семичасовая смена, одна смена в сутки, пятидневная рабочая неделя.

Группы производственного процесса по санитарным характеристикам в соответствии с СП РК 3.02-108-2013 "Административные и бытовые здания" - 1б, 3а, 3б.

В соответствии с техническим регламентом "Общие требования к пожарной безопасности", утв. приказом Министра по чрезвычайным ситуациям Республики Казахстан от 17 августа 2021 года № 405:

- категория здания по взрывопожарной опасности - В4;
- класс функциональной опасности Ф 5.1;
- степень огнестойкости - IIIА.

При монтаже радиационно-защитного бокса (поз. 1) использовать руководство по установке (из комплекта технической документации радиационно-защитного бокса).

Системы подачи инертного газа (поз. 17) и подачи воздуха (поз. 18) крепить к стене в соответствии с чертежами на эти системы.

Для захвата контейнеров из шахты здания 20 верхнюю горловину шахты снять до уровня +2,630 и установить защиту радиационную горловины шахты поз. 20. Такелажные работы с защитой поз. 20 проводить без установленных крышек.

Согласовано

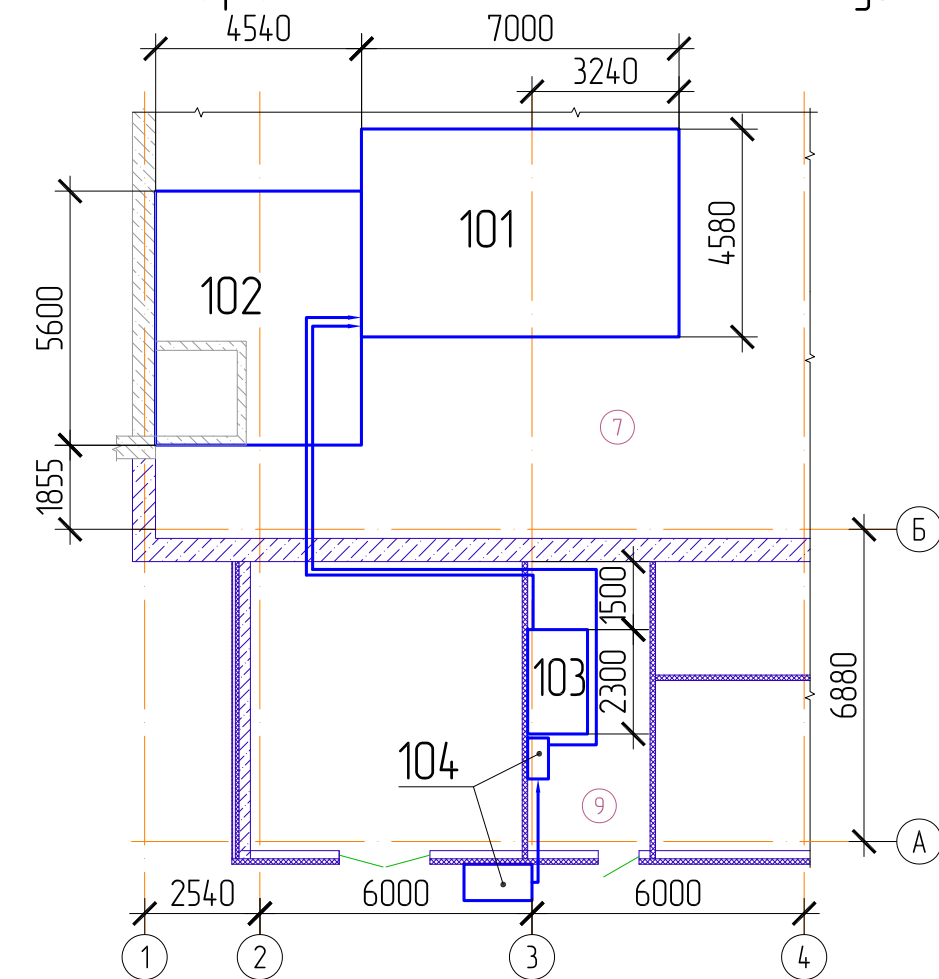
Инд. N подл.	Подп. и дата	Взам. инв. N	

AK.80341-20A-TX					
РГП НЯЦ РК, Павлодарская область. Расширение комплекса исследовательского реактора ИГР. Участок переупаковки ВОР топлива					
Изм.	Кол.ч.	Лист	N док.	Подп.	Дата
Разраб.		Богамолова		<i>Богамолова</i>	30.04.26
Проверил		Дерябина		<i>Дерябина</i>	30.04.26
Нач. ПКО		Садыков		<i>Садыков</i>	30.04.26
Н. контр.		Сургутанова		<i>Сургутанова</i>	30.04.26
Здание 20А					Стадия
Общие данные (продолжение)					Лист
Филиал ИАЭ РГП НЯЦ РК					Листов
Формат А3					РП
2					3

Перечень персонала и группы производственного процесса по санитарной характеристике

Наименование профессии	Количество работающих	Группа произв. процесса	Постоянные рабочие места, № помещения	Временное пребывание людей, № помещения
<u>Основной руководящий и инженерный персонал</u>				
1. Начальник участка переупаковки	1	ЗД	здание 20, пом. 20	Все помещения здания 20А
Всего:	1			
<u>Основной рабочий персонал</u>				
1. Оператор РЗБ/шахты	2	ЗД	здание 20А, пом. 6	
2. Оператор крана/грузовой тележки	1	ЗД		
3. Дозиметрист	1	ЗД		
4. Строповщик	2	ЗД		
Всего:	6			
<u>Вспомогательный персонал по обслуживанию инженерных систем</u>				
1. Электрик по ремонту и обслуживанию электрооборудования	2	ЗД	-	Все помещения здания 20А
2. Слесарь по ремонту и обслуживанию систем вентиляции, отопления	1	ЗД	-	
3. Слесарь аварийно-восстановительных работ по системам водоснабжения и канализации	2	ЗД	-	
4. Слесарь по ремонту и обслуживанию КИП и А	1	ЗД	-	
5. Электрик по ремонту и обслуживанию системы связи и пожарной автоматики	1	ЗД	-	
6. Электрик по ремонту и обслуживанию систем радиационного контроля	1	ЗД	-	
7. Электрик по обслуживанию систем СКУД и ОС	1	ЗД	-	
Всего:	9			
Итого:	16			
<u>Прочий обслуживающий персонал</u>				
1. Дезактиваторщик	1	ЗД	-	здание 20А, пом. 2, 3, 4, 5, 6
2. Уборщик производственных, административных и бытовых помещений	1	1Д	-	здание 20А, пом. 1, 7, 8, 9, 10
Итого:	2			

Схема расположения технологических узлов



Ведомость технологических узлов

Номер узла по схеме	Наименование технологического узла	Категория производства по взрывной, взрывопожарной и пожарной опасности	Степень огнестойкости здания	Класс помещения и наружных установок по ПУЭ	Группа процессов по санитарной характеристике
101	Радиационно-защитный бокс	В4	IIIa	В-IIa	IIIД
102	Узел подачи контейнеров				
103	Система подачи воздуха	В4	IIIa	-	Ia
104	Система подачи инертного газа				

AK.80341-20A-TX

РГП НЯЦ РК, Павлодарская область.
Расширение комплекса исследовательского реактора ИГР.
Участок переупаковки ВОР топлива

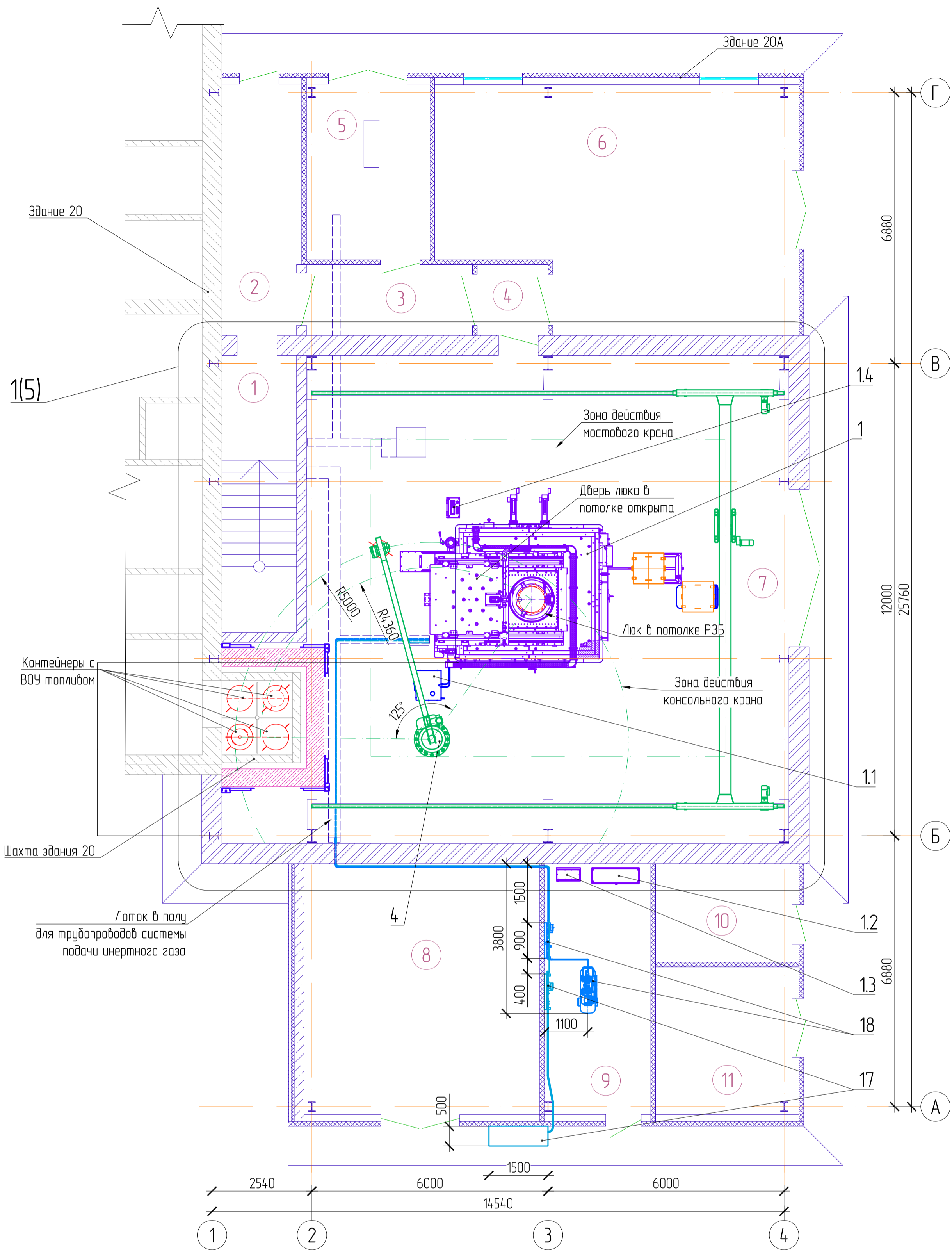
Изм.	Кол.ч.	Лист	N док.	Подп.	Дата
Разраб.		Богамолова		<i>Богамолова</i>	30.04.26
Проверил		Дерябина		<i>Дерябина</i>	30.04.26
Нач. ПКО		Садыков		<i>Садыков</i>	30.04.26
Н. контр.		Сургутанова		<i>Сургутанова</i>	30.04.26

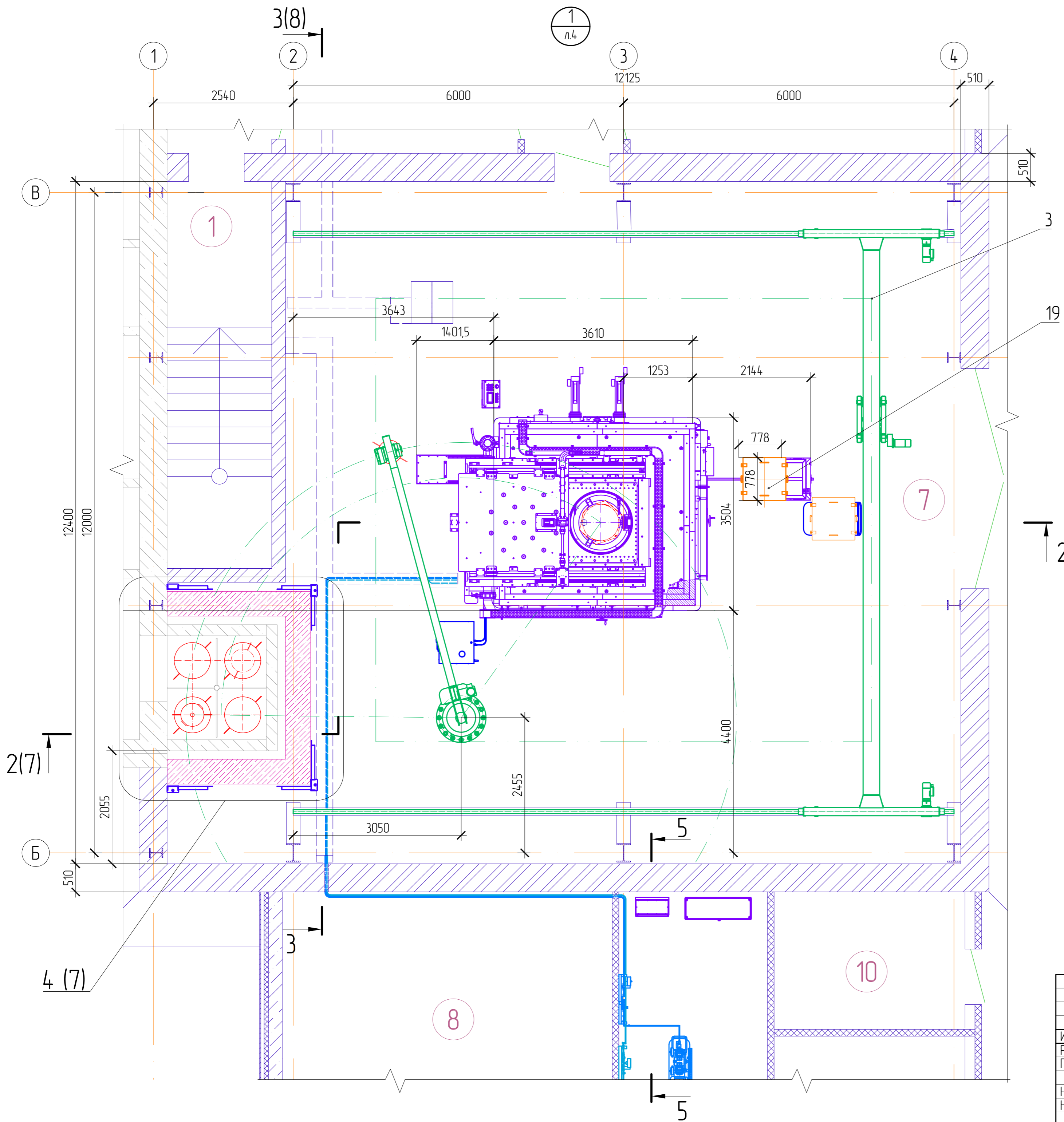
Здание 20А

Общие данные (окончание)

Стадия	Лист	Листов
РП	3	

**Филиал ИАЭ
РГП НЯЦ РК**

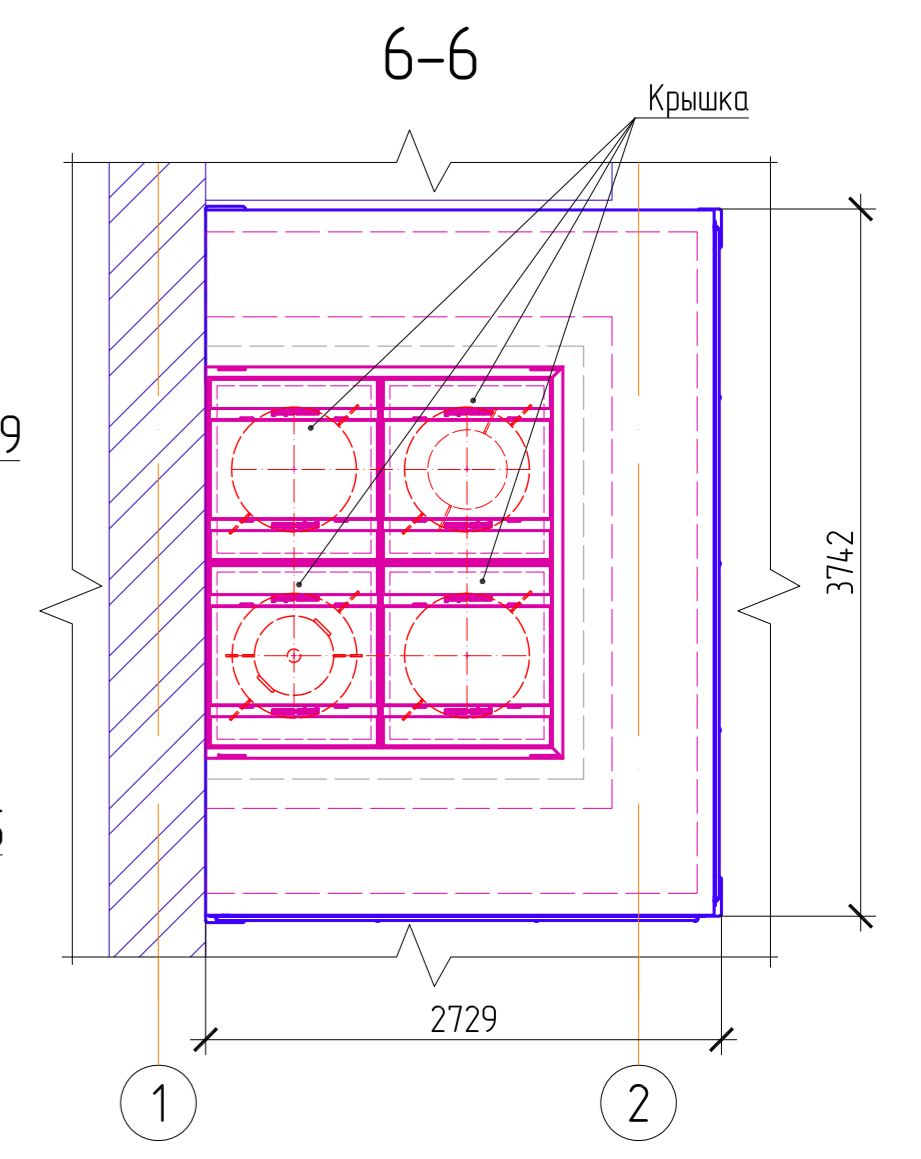
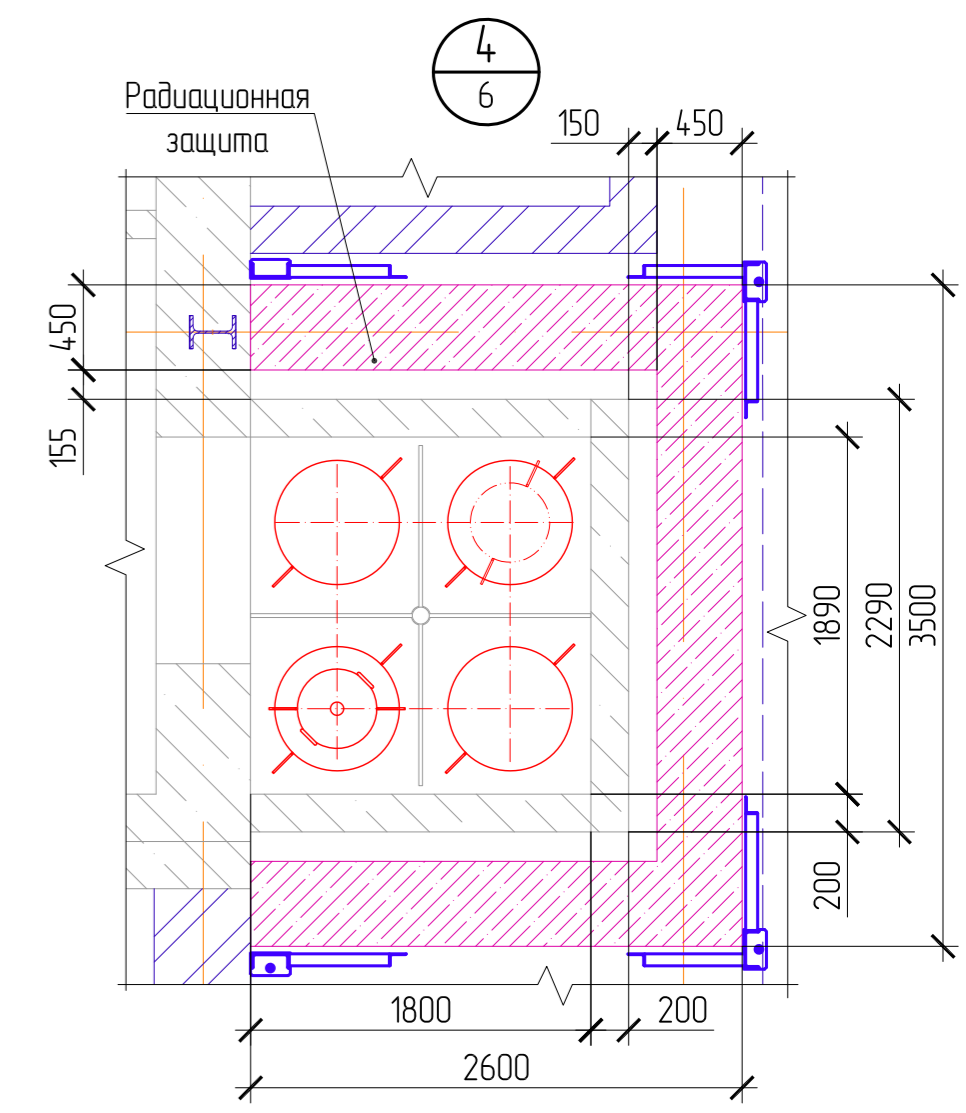
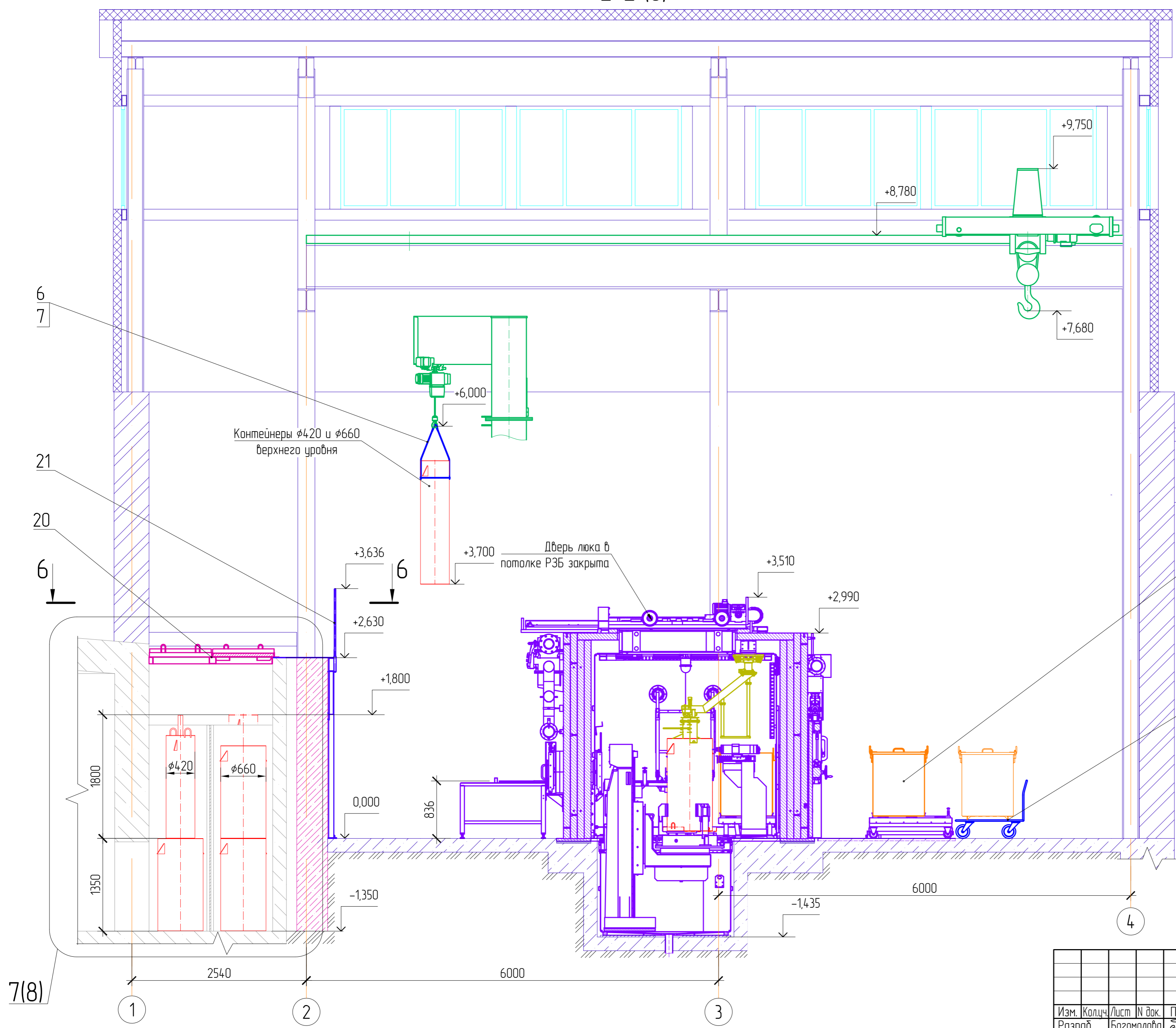




Создано	
Инв. N подл.	Подп. и дата
Взам. инв. N	

AK.80341-20A-TX				
РГП НЯЦ РК, Павлодарская область. Расширение комплекса исследовательского реактора ИГР. Участок переупаковки ВОР топлива				
Изм.	Кол-ч	Лист	ИЗД.	Дата
Разраб.	Багамолова	30.04.26		
Проверил	Дерябина	30.04.26		
Нач. ПКО	Садьяков	30.04.26		
Н. контр.	Сургутанова	30.04.26		
Здание 20А			Стадия	Лист
Вид 1. Разрез 5-5			РП	6
Филиал ИАЭ РГП НЯЦ РК				
Формат А2				

2-2 (6)



7(8)

Согласовано	
Инв. N подл.	Подп. и дата
Взам. инв. N	

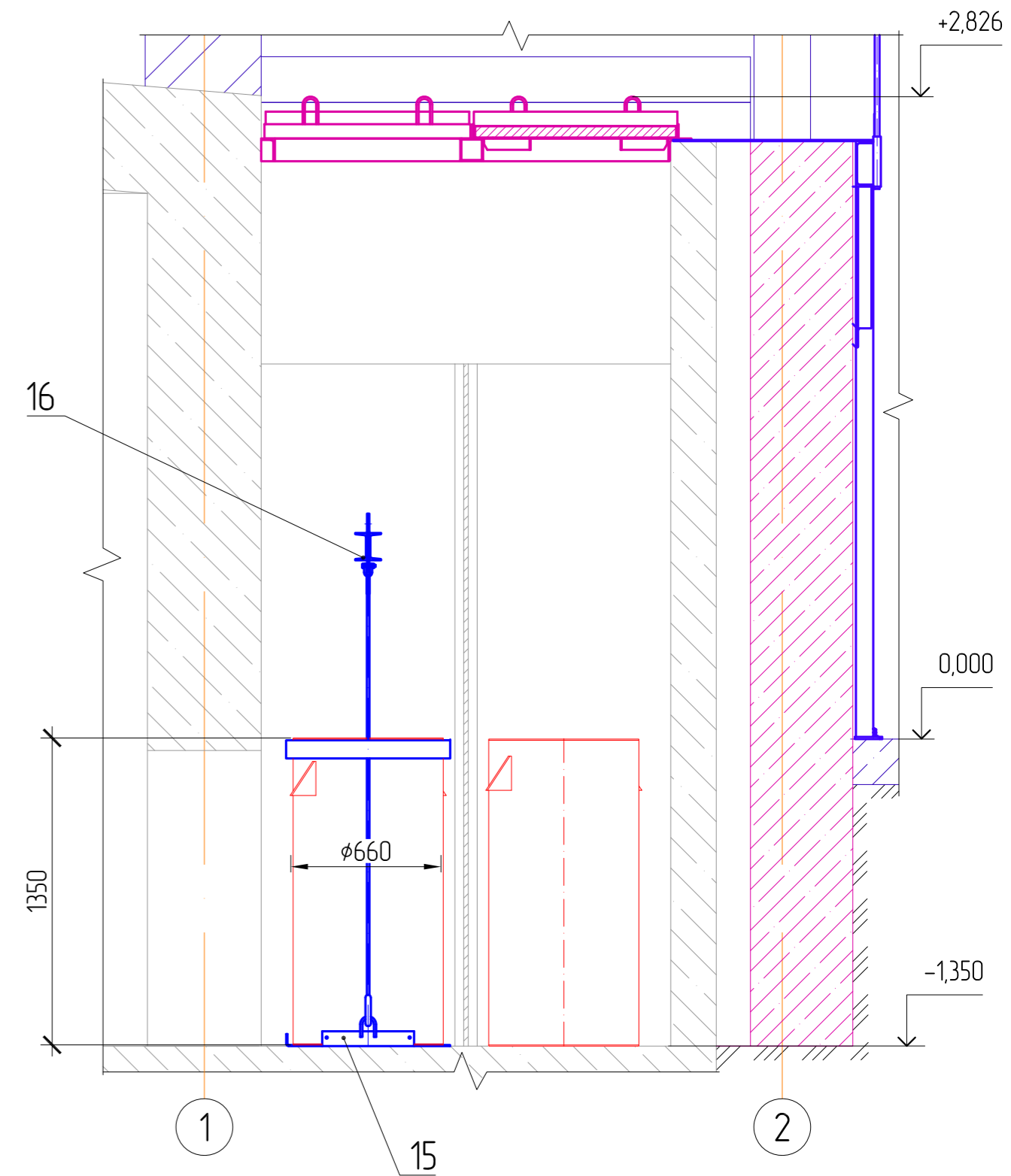
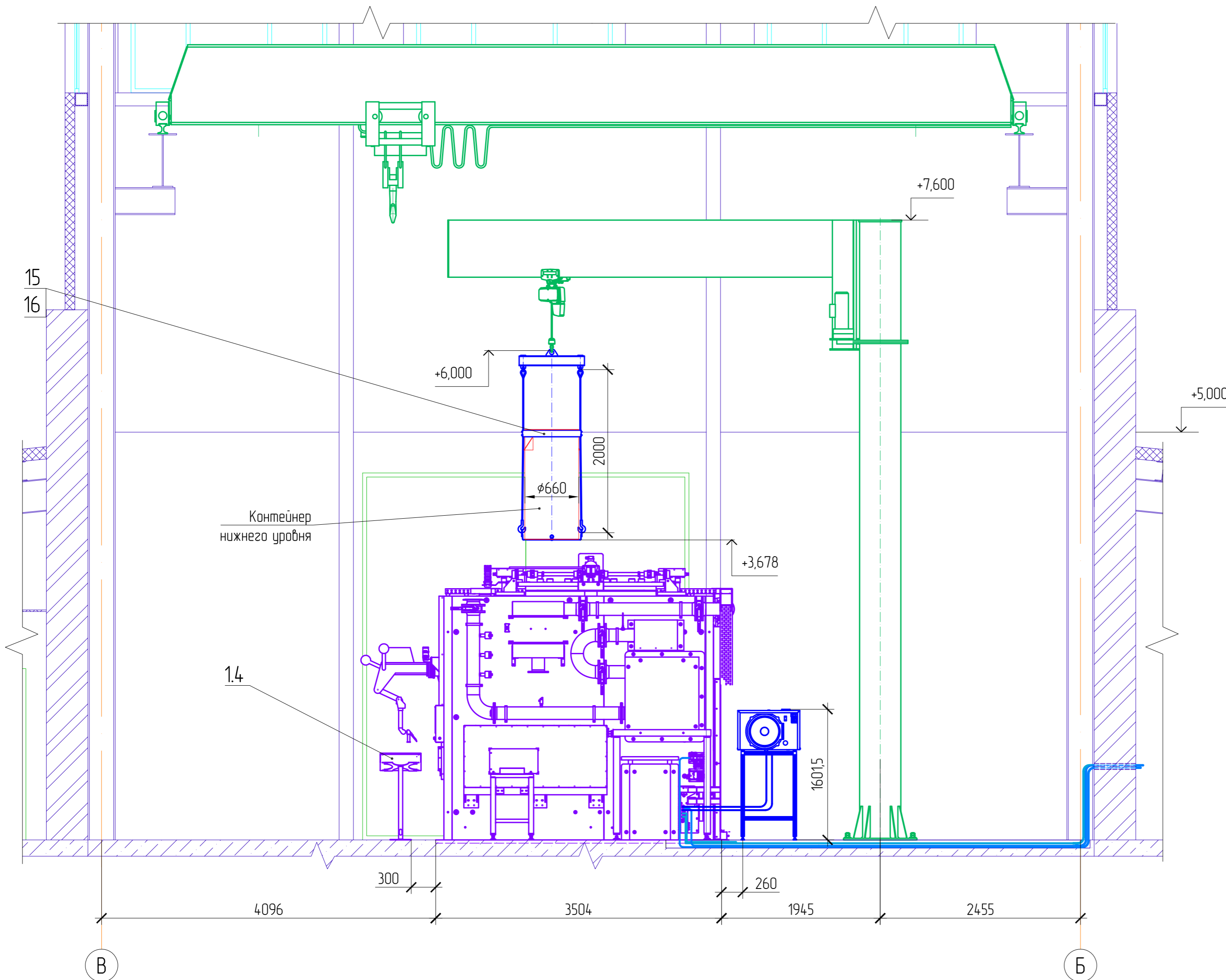
Изм.	Коллч.	Лист	ИЗ док.	Подп.	Дата
Разраб.	Багамолова	30	04	26	30.04.26
Проверил	Дерябина	30	04	26	30.04.26
Нач. ПК	Садьяков	30	04	26	30.04.26
Н. контр.	Сургутанова	30	04	26	30.04.26

AK.80341-20A-TX		
РГП НЯЦ РК, Павлодарская область. Расширение комплекса исследовательского реактора ИГР. Участок переупаковки ВОУ топлива		
Здание 20А	Стадия РП	Лист 7
Разрезы 2-2, 6-6. Вид 4. М1:40		Филиал ИАЭ РГП НЯЦ РК

3-3 (6)

7
7

Верхний уровень контейнеров снят



Согласовано

Инв. № подл. Подп. и дата. Взам. инв. №

					AK.80341-20A-TX				
					РГП НЯЦ РК, Павлодарская область. Расширение комплекса исследовательского реактора ИГР. Участок переупаковки ВОУ топлива				
Изм.	Кол.	Лист	№ док.	Подп.	Дата	Здание 20А	Стадия	Лист	Листов
Разраб.	Багамолова	Дерябина			30.04.26		РП	8	
Нач. ПКО	Садьяков				30.04.26	Разрез 3-3. Вид 7	Филиал ИАЭ РГП НЯЦ РК		
Н. контр.	Сургутанова				30.04.26				

Позиция	Наименование и техническая характеристика	Тип, марка, обозначение документа, опросного листа	Код оборудования, изделия, материала	Поставщик	Единица измерения	Количество	Масса единицы, кг	Примечание
1	2	3	4	5	6	7	8	9
<u>Оборудование</u>								
1	Радиационно-защитный бокс, N=31,7 кВт, U=380 В, в том числе:	K23023		Isotope Technologies Dresden GmbH, ФРГ	шт.	1	120 000	Поставляется заказчиком
1.1	Чиллер HYFRA eChilly 4-S, N=2,6 кВт, U=220 В				шт.	1	69	
1.2	Шкаф управления РЗБ				шт.	1		
1.3	Шкаф управления L-позиционера				шт.	1		
1.4	Пульт управления L-позиционера				шт.	1		
3	Кран мостовой однобалочный опорный, г/п 5 т, пролет 10,5 м, высота подъема 8 м, в комплекте с подкрановыми путями, N=10,5 кВт, U=380 В			ТОО "КазСервисКран", РК	шт.	1		
4	Консольный кран поворотный электрический г/п 1,0 т, высота подъема 6,0 м, длина стрелы 5,0 м, N=1,9 кВт, U=380 В			ТОО "TURAN-KRAN", РК	шт.	1	2600	
5	Тележка платформенная нержавеющая, г/п 0,5 т	ТП НЖ 3			шт.	1	29	
6	Двухпетлевая стропа УСК1 г/п 1 т, длина 1,5 м	УСК1			шт.	4		Поставляется заказчиком
7	Двухпетлевая стропа УСК1 г/п 1 т, длина 2 м	УСК1			шт.	4		Поставляется заказчиком

Согласовано

Взам. инв. N

Подп. и дата

Инв. N подл.

						AK.80341-20A-TX.CO			
						РГП НЯЦ РК, Павлодарская область. Расширение комплекса исследовательского реактора ИГР. Участок переупаковки ВОР топлива			
Изм.	Кол.ч.	Лист	N док.	Подп.	Дата	Здание 20А	Стадия	Лист	Листов
Разраб.				Богамолова	30.04.26		РП	1	2
Проверил				Дерябина	30.04.26				
Нач. ПКО				Садыков	30.04.26				
Н. контр.				Сургутанова	30.04.26	Спецификация оборудования и трубопроводов			
						Филиал ИАЭ РГП НЯЦ РК Формат А3			

